

RR 5050

Radio mit CD/USB & MP3-Wiedergabe | Bedienungsanleitung
Radio with CD/USB & MP3-Playback | User Manual

Vorwort

Vielen Dank, dass Sie sich für dieses Produkt entschieden haben. Bitte lesen Sie diese Bedienungsanleitung sorgfältig, damit Sie in der Lage sind, die maximale Leistungsfähigkeit dessen auszuschöpfen und die Sicherheit bei Installation, Verwendung und Wartung gewährleistet wird. Bewahren Sie diese Bedienungsanleitung so auf, dass Sie sie immer griffbereit haben.



Unsere Hotline für technische Fragen: **0900/1000036**

(Mo. – Do.: 8.00 – 16.30 Uhr | Fr.: 8.00 – 15.00 Uhr | 0,99 €/Min. aus dem deutschen Festnetz)

Bitte machen Sie von dieser Hotline Gebrauch, da technische Probleme meist hier schon behoben werden können, ohne dass Sie Ihr Gerät einsenden müssen.

Internet: www.karcher-products.de

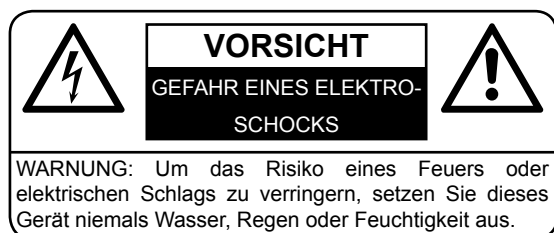
E-Mail: service@karcher-products.de

Sicherheitshinweise

1. **Bedienungsanleitung lesen** – Lesen Sie die Bedienungsanleitung aufmerksam, um sich mit der Bedienung des Gerätes vertraut zu machen.
2. **Bedienungsanleitung aufbewahren** – Bewahren Sie die Bedienungsanleitung sorgfältig auf.
3. **Hinweise beachten** – Beachten Sie alle Hinweise und Anweisungen in der Bedienungsanleitung.
4. **Wasser und Feuchtigkeit** – Das Gerät darf nicht in der Nähe von Wasser (z. B. einer Badewanne, einem Waschbecken, einem Schwimmbecken, etc.) oder an feuchten Orten, bzw. in tropischem Klima verwendet werden. Stellen Sie keine mit Flüssigkeiten befüllten Objekte oder Gefäße (z. B. Vasen) auf das Gerät. Setzen Sie das Gerät weder Tropf- noch Spritzwasser aus.
5. **Aufstellung** – Das Gerät darf nur auf einer stabilen, ebenen Oberfläche aufgestellt werden. Platzieren Sie das Gerät so, dass es keinen Erschütterungen ausgesetzt werden kann.
6. **Wandmontage** – Eine Wand- oder Deckenmontage darf nur dann erfolgen, wenn das Gerät dafür vorgesehen ist.
7. **Belüftung** – Stellen Sie das Gerät immer so auf, dass die Lüftungsöffnungen nicht blockiert oder verdeckt (z. B. von einem Vorhang, einer Decke, einer Zeitung, etc.) werden. Das Gerät darf z. B. nicht auf einem Bett, Sofa, Teppich, etc. aufgestellt werden. Für eine ausreichende Belüftung sollte ein Freiraum von mindestens 5 cm um das Gerät herum eingehalten werden.
8. **Hitze** – Das Gerät darf nicht in die Nähe von Hitzequellen, wie z. B. einer Heizung, einem Herd oder anderen Geräten gelangen.
9. **Stromversorgung** – Das Gerät darf nur mit der auf der Geräterückseite angegebenen Spannung betrieben werden.
10. **Kabel & Stecker** – Das Netzkabel und der Netzstecker müssen immer in einwandfreiem Zustand sein. Der Netzstecker muss jederzeit erreichbar sein, um das Gerät vom Netz trennen zu können. Sämtliche Kabel sollten immer so ausgelegt werden, dass diese keine Stolperfalle darstellen und nicht beschädigt werden können. Stellen Sie keine Objekte auf Kabel. Wandsteckdosen, Verlängerungskabel und Mehrfachsteckerleisten dürfen niemals überbelegt werden.
11. **Reinigung** – Reinigen Sie das Gerät ausschließlich mit einem trockenen, weichen und sauberen Tuch. Verwenden Sie niemals chemische Reinigungsmittel. Ziehen Sie vor dem Reinigen den Netzstecker.
12. **Nichtverwendung** – Wenn Sie das Gerät für längere Zeit nicht verwenden, ziehen Sie den Netzstecker.
13. **Eintritt von Objekten oder Flüssigkeiten** – Es dürfen keine Objekte in das Gehäuse des Gerätes gelangen. Das Gerät darf niemals in Kontakt mit irgendwelchen Flüssigkeiten gelangen.
14. **Wann Sie eine Servicestelle aufsuchen sollten** – Ziehen Sie umgehend den Netzstecker und suchen Sie eine qualifizierte Servicestelle auf, wenn einer der folgenden Ereignisse eintritt:
 - a) Wenn der Netzstecker oder das Netzkabel beschädigt ist.
 - b) Wenn Objekte in das Gehäuse eingedrungen sind oder das Gerät in Kontakt mit einer Flüssigkeit war.
 - c) Wenn das Gerät nicht ordnungsgemäß funktioniert. Nehmen Sie selbst nur solche Einstellungen vor, die in dieser Bedienungsanleitung erklärt werden.
 - d) Wenn das Gerät heruntergefallen ist oder in sonstiger Weise einer Erschütterung ausgesetzt war.
15. **Reparaturen** – Reparaturen und Wartungsarbeiten dürfen nur von qualifiziertem Fachpersonal durchgeführt werden. Versuchen Sie niemals, das Gerät selbst zu reparieren. Öffnen Sie niemals das Gehäuse.
16. **Offenes Feuer** – Halten Sie das Gerät fern von offenem Feuer. Stellen Sie keine brennenden Kerzen oder ähnliches auf das Gerät.
17. **Gewitter** – Während eines Gewitters sollten Sie den Netzstecker ziehen.
18. **Sicherheitscheck** – Nach einer Reparatur sollte der durchführende Techniker einen Sicherheitscheck des Gerätes vornehmen, um zu versichern, dass das Gerät einwandfrei funktioniert.
19. **Batterien** – Setzen Sie Batterien immer richtig gepolt in elektrische Geräte ein. Explosionsgefahr wenn Batterien falsch eingesetzt werden. Ersetzen Sie alte Batterien stets mit neuen des gleichen Typs. Verwenden Sie alte und neue Batterien nie gleichzeitig. Alte Batterien gehören nicht in den Hausmüll, sondern müssen separat in den dafür vorgesehenen Behältern entsorgt

werden. Batterien dürfen nicht übermäßiger Hitze, wie z. B. durch Sonnenschein, Feuer o. ä. ausgesetzt werden.

20. **Kopfhörer** – Eine zu hohe Lautstärke bei Verwendung von Ohr- oder Kopfhörern kann zu Hörschäden führen.



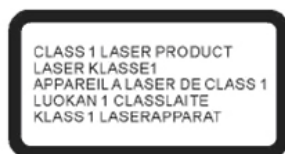
WARNUNG: Um die Gefahr eines elektrischen Schlags zu verringern, öffnen Sie niemals das Gehäuse dieses Gerätes. Versuchen Sie niemals, das Gerät selbst zu reparieren. Wartungsarbeiten und Reparaturen dürfen ausschließlich von qualifiziertem Fachpersonal durchgeführt werden.



Dieses Symbol weist den Benutzer auf gefährliche Spannung innerhalb des Gerätes hin. Es besteht die Gefahr eines elektrischen Schlags.



Dieses Symbol weist den Benutzer auf Teile hin, deren Funktion und Wartung genauestens beschrieben sind.



SEHEN SIE NIEMALS DIREKT IN DEN LASERSTRAHL!



Batterien und Akkus

Batterien und Akkus dürfen nicht mit dem normalen Hausmüll entsorgt werden. Jeder Verbraucher ist verpflichtet, alte Batterien und Akkus bei einer Sammelstelle seiner Gemeinde, seines Stadtteils oder im Handel abzugeben, so dass sie einer umweltschonenden Entsorgung zugeführt werden können.



Entsorgung von Elektro- und Elektronikgeräten

Dieses Symbol auf dem Produkt weist darauf hin, dass dieses nicht zusammen mit dem normalen Hausmüll entsorgt werden darf. Für zu entsorgende Elektro- und Elektronikgeräte gibt es ein besonderes, kostenfreies Entsorgungssystem. Weitere Informationen erhalten Sie von Ihrem lokalen Entsorgungsunternehmen oder von dem Händler, bei dem Sie dieses Produkt erworben haben. Mit der getrennten Entsorgung helfen Sie, die Umwelt und Gesundheit Ihrer Mitmenschen zu schützen.

1. Umgang mit Disks

- Das Disk-Fach Ihres Gerätes muss stets geschlossen sein, sodass kein Staub und Schmutz eindringen können, die die Linse beschädigen würden.
- Berühren Sie niemals die bespielte Seite einer Disk.
- Bekleben und beschreiben Sie niemals eine Disk.
- Biegen Sie Disks nicht.
- Halten Sie Disks immer an deren äußeren Kanten.



2. Aufbewahrung von Disks

- Bewahren Sie Disks stets in ihren jeweiligen Schutzhüllen auf.
- Setzen Sie Disks niemals dem direkten Sonnenlicht, Staub, Schmutz, hohen Temperaturen, hoher Luftfeuchtigkeit oder Nässe aus.

3. Reinigen von Disks

- Sollte eine Disk einmal verschmutzt sein, so verwenden Sie zum Säubern ein sauberes, trockenes Tuch.
- Ziehen Sie das Tuch vorsichtig von der Mitte der Disk zur äußeren Kante:



Richtig

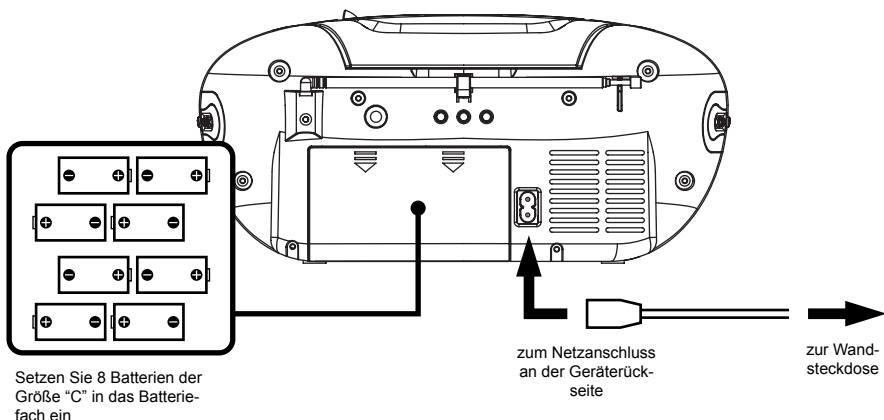
Falsch

- Verwenden Sie niemals chemische Reinigungsmittel, Wasser, Verdünnungsmittel oder anti-statisches Spray.

4. Kompatibilität

- Aufgrund der Vielzahl von Komprimierungsverfahren kann es vorkommen, dass vereinzelte Disks nicht wiedergegeben werden können.

Stromversorgung



NETZBETRIEB

Um das Gerät über das Stromnetz zu betreiben, verbinden Sie das Netzkabel mit dem Netzanschluss an der Geräterückseite und stecken Sie das andere Ende in eine geeignete Wandsteckdose. Versichern Sie sich zuvor, dass die Spannung der Steckdose der an der Geräterückseite angegebenen Spannung entspricht.

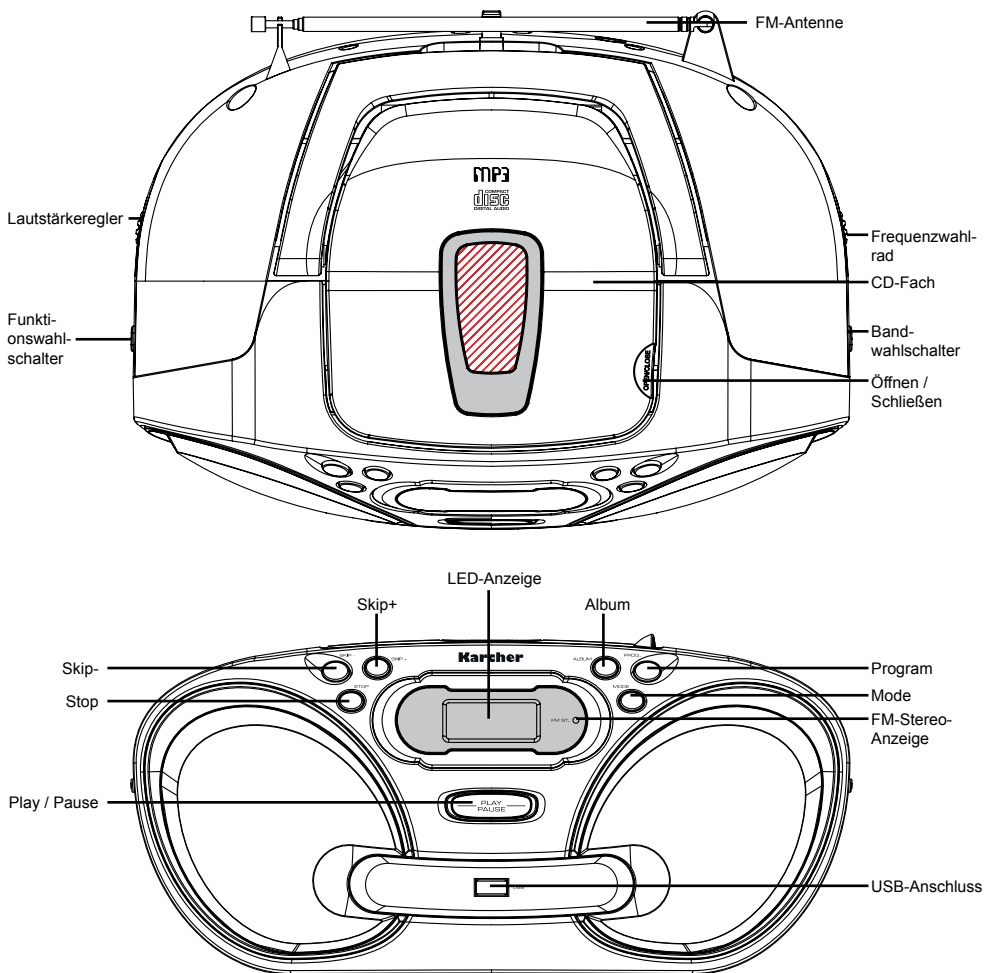
BATTERIEBETRIEB

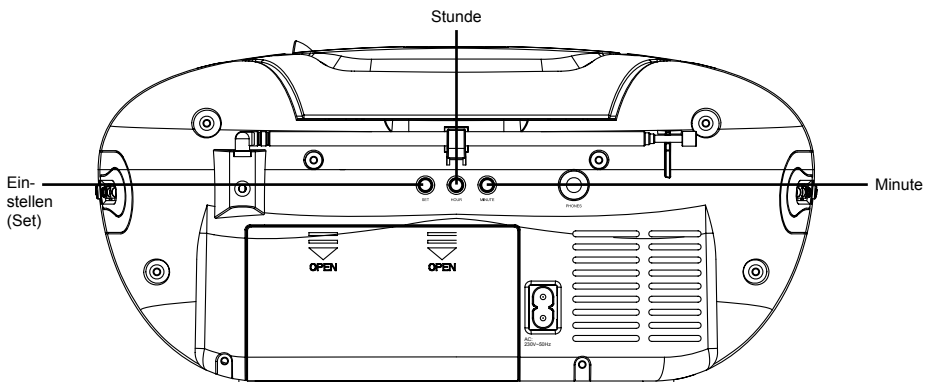
Setzen Sie 8 Batterien der Größe "C" in das Batteriefach ein. Achten Sie darauf, die Batterien richtig und wie im Batteriefach illustriert einzulegen, um Beschädigungen zu vermeiden. Wenn Sie das Gerät längere Zeit nicht verwenden oder häufig über das Stromnetz betreiben, nehmen Sie die Batterien heraus.

Hinweise:

- Verwenden Sie keine unterschiedlichen Batterien.
- Um das Gerät über Batterien zu betreiben, müssen Sie dieses zuvor vom Stromnetz trennen.

Bedienelemente





Radio

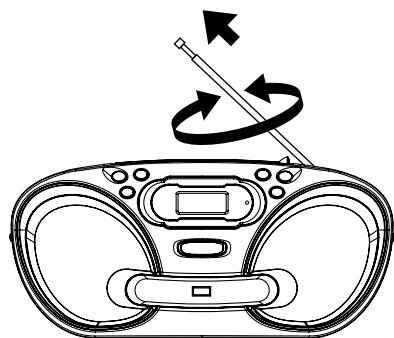
ALLGEMEINE FUNKTION

1. Setzen Sie den Funktionswahlschalter "FUNCTION" auf "RADIO".
2. Wählen Sie anhand des Bandwahlschalters "BAND" das gewünschte Band (AM, FM oder FM-Stereo).
3. Wählen Sie anhand des Frequenzwahlrades die gewünschte Frequenz.
4. Stellen Sie am Lautstärkereger die gewünschte Lautstärke ein.

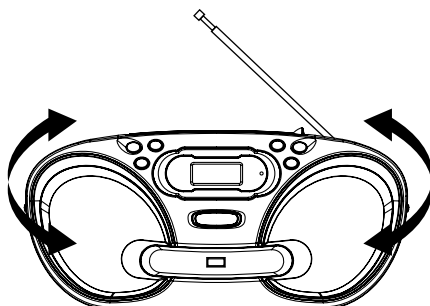
FM- / FM-STEREO-EMPFANG

1. Stellen Sie den Bandwahlschalter auf „FM“ für Monoempfang.
2. Stellen Sie den Bandwahlschalter auf „FM ST.“ für FM-Stereo-Empfang. Die FM-Stereo-Anzeige leuchtet nun auf.

FÜR EINEN BESSEREN EMPFANG



Bewegen Sie die Antenne auf eine andere Position beim FM-Empfang.



Für einen besseren AM-Empfang, stellen Sie das Gerät an einen anderen Ort oder drehen Sie dieses.

CD-/MP3-Player

ALLGEMEINE FUNKTION

- PLAY / PAUSE ►||** Drücken Sie diese Taste, um die Wiedergabe einer Audio- oder MP3-CD zu starten.
Drücken Sie die Taste erneut, um die Wiedergabe zu unterbrechen.
Drücken Sie die Taste erneut, um die Wiedergabe fortzusetzen.
- SKIP+ ►►► | &**
SKIP- |◄◄◄ Drücken Sie eine dieser Tasten, um zum nächsten, bzw. vorherigen Titel zu springen.
Halten Sie eine dieser Tasten gedrückt, um den Schnellvorlauf, bzw. Schnellerücklauf zu starten.
- STOP ■** Drücken Sie diese Taste, um die Wiedergabe zu beenden.

WIEDERGABE

1. Stellen Sie den Funktionswahlschalter auf "CD/MP3/USB".
2. Öffnen Sie das CD-Fach und legen Sie eine Audio- oder MP3-CD mit der bedruckten Seite nach oben zeigend ein.
3. Schließen Sie das CD-Fach.
4. Die CD wird nun durchsucht. Danach wird die Gesamtanzahl der Titel angezeigt, die sich auf der CD befinden.
5. Die Wiedergabe beginnt automatisch mit dem ersten Titel.
6. Stellen Sie am Lautstärkeregler die gewünschte Lautstärke ein.
7. Um die Wiedergabe anzuhalten, drücken Sie erneut die Taste "PLAY / PAUSE".
8. Um die Wiedergabe komplett zu beenden, drücken Sie die Taste "STOP".

WIEDERGABEREIHENFOLGE FESTLEGEN

Sie können eine beliebige Wiedergabereihenfolge für bis zu 20 Titel bei Audio-CDs und bis zu 99 Titel bei MP3-CDs festlegen.

Stoppen Sie zuerst komplett die Wiedergabe, indem Sie die Taste "STOP" drücken.

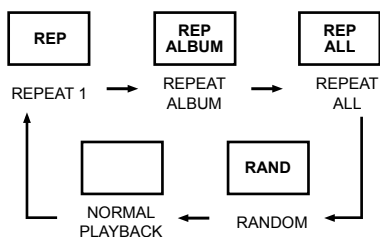
1. Drücken Sie die Taste "PROGRAM". Im Display blinkt die Anzeige "P01".
2. Wählen Sie mit den Tasten "SKIP +" oder "SKIP -" einen gewünschten Titel (um bei MP3-CDs ein Album auszuwählen, drücken Sie die Taste „ALBUM“).
3. Drücken Sie erneut die Taste "PROGRAM", um den Titel in der Reihenfolge zu speichern.
4. Wiederholen Sie die Schritte 2 und 3, um weitere Titel in der Reihenfolge zu speichern.
5. Wenn Sie alle gewünschten Titel gespeichert haben, drücken Sie die Taste "PLAY / PAUSE", um die Wiedergabe dieser zu beginnen.
6. Um die Wiedergabe zu beenden und die Reihenfolge zu löschen, drücken Sie zweimal die Taste "STOP".

WIEDERHOLEN & ZUFALLSWIEDERGABE

Drücken Sie vor oder während der Wiedergabe einer CD die Taste "MODE", um den aktuellen Titel oder die gesamte CD zu wiederholen.

Mit jedem Tastendruck ändert sich der Wiederholmodus wie folgt:

- 1 - REPEAT 1 - Aktuellen Titel wiederholen
- 2 - REPEAT ALBUM - Album wiederholen (nur bei MP3-Wiedergabe)
- 3 - REPEAT ALL - Alle Titel wiederholen
- 4 - RANDOM - Zufallswiedergabe
- 5 - NORMAL PLAYBACK - Normale Wiedergabe



USB-Anschluss

ALLGEMEINE FUNKTION

PLAY / PAUSE ►||

Drücken Sie diese Taste, um mit der Wiedergabe von MP3-Dateien von einem USB-Stick zu beginnen.

Drücken Sie die Taste erneut, um die Wiedergabe zu unterbrechen. Drücken Sie die Taste erneut, um die Wiedergabe fortzusetzen.

SKIP + ►►| & SKIP - |◄◄

Drücken Sie eine dieser Tasten, um zum nächsten, bzw. vorherigen Titel zu springen.

Halten Sie eine dieser Tasten gedrückt, um den Schnellvorlauf, bzw. Schnelrücklauf zu starten.

STOP ■

Drücken Sie diese Taste, um die USB-Wiedergabe zu beenden.

WIEDERGABE

1. Schließen Sie einen USB-Stick am USB-Anschluss an der Gerätevorderseite an.
1. Stellen Sie den Funktionswahlschalter auf "CD/MP3/USB".
2. Wenn sich keine CD im CD-Fach befindet, beginnt automatisch die USB-Wiedergabe.
3. Wenn sich eine CD im CD-Fach befindet, beginnt automatisch die CD-Wiedergabe.
4. Um bei eingelegter CD in den USB-Modus zu wechseln, halten Sie für einige Sekunden lang die Taste "PLAY / PAUSE" gedrückt.
5. Die USB-Wiedergabe beginnt automatisch mit dem ersten Titel.
6. Um die Wiedergabe komplett zu beenden, drücken Sie die Taste "STOP".

WIEDERGABEREIHENFOLGE FESTLEGEN

Die Festlegung einer Wiedergabereihenfolge erfolgt genauso, wie bei der CD-Wiedergabe.

HINWEIS: Bei Verwendung eines USB-Verlängerungskabels darf dieses max. 0,5 m lang sein.

Weitere Funktionen

UHRZEIT EINSTELLEN

Um die Uhrzeit einzustellen, schalten Sie das Gerät zunächst in den CD-Modus.

1. Halten Sie die Taste "SET" an der Geräterückseite gedrückt (diese Taste bei der Zeiteinstellung noch loslassen).
2. Um die aktuelle Stunde einzustellen, drücken Sie die Taste "HOUR" ("Stunde") an der Geräterückseite.
3. Um die aktuelle Minute einzustellen, drücken Sie die Taste "MIN" ("Minute") an der Geräterückseite.
4. Wenn Sie Stunde und Minute eingestellt haben, lassen Sie die Taste "SET" los. Die eingestellte Uhrzeit wird nun im Display angezeigt.

Technische Daten

ALLGEMEIN

Stromversorgung	AC 220-240V ~ 50Hz DC --- 12V (8x Batterien Größe „C“)
Leistungsaufnahme 10W	
Gerätemaße (BxTxH) ca.:	300 x 210 x 140 mm

EMPFÄNGER

Empfängerband	AM (MW)/FM (UKW)
Einstellbereich / Sensibilität	AM 540 - 1600 kHz FM 88 – 108 MHz

Technische und optische Änderungen jederzeit vorbehalten.

Safety Information

1. **Read Instructions** - All the safety and operating instructions should be read before the appliance is operated.
2. **Retain Instructions** - The safety and operating instructions should be retained for future reference.
3. **Heed Warnings** - All warnings on the appliance and in the operating instructions should be adhered to.
4. **Water and Moisture** – Do not use the apparatus near water (e.g. bath tub, sink, swimming pool) or in wet places or tropical climates. Do not place objects filled with liquids, such as vases, on top of the apparatus. Do not expose the apparatus to dripping or splashing.
5. **Setup** – The apparatus should only be placed on a stable, flat surface. Do not let the apparatus fall down or expose it to shock.
6. **Wall or Ceiling Mounting** - The appliance should be mounted to a wall or ceiling only as recommended by the manufacturer.
7. **Ventilation** - The appliance should be situated so that its location or position does not interfere with its proper ventilation. For example, the appliance should not be situated on a bed, sofa, rug, or similar surface that may block the ventilation openings; or, placed in a built-in installation, such as a bookcase or cabinet that may impede the flow of air through the ventilation openings. Ensure a minimum distance of 5 cm around the apparatus for sufficient ventilation. Ensure that the ventilation is not impeded by covering the ventilation openings with items such as newspapers, table-cloths, curtains, etc.
8. **Heat** - The appliance should be situated away from heat sources such as radiators, heat registers, stoves, or other appliances (including amplifiers) that produce heat.
9. **Power Sources** - The appliance should be connected to a power supply only of the type described in the operating instructions or as marked on the appliance.
10. **Cables and Plugs** – The mains plug shall remain readily operable. All cables should be routed so that they are not likely to be walked on or pinched by items placed upon or against them, paying particular attention to cords at plugs, convenience receptacles, and the point where they exit from the appliance.
11. **Cleaning** - The appliance should be cleaned only as recommended by the manufacturer. Clean by wiping with a dry and clean cloth. Do not use chemical cleaners or detergents. Always pull the mains plug before cleaning the unit.
12. **Non-use Periods** - The power cord of the appliance should be unplugged from the outlet when left unused for a long period of time.
13. **Object and Liquid Entry** - Care should be taken so that objects do not fall and liquids are not spilled into the enclosure through openings.
14. **Damage Requiring Service** - The appliance should be serviced by qualified service personnel when:
 - a) The power-supply cord or the plug has been damaged; or
 - b) Objects have fallen, or liquid has been spilled into the appliance; or
 - c) The appliance has been exposed to rain; or
 - d) The appliance does not appear to operate normally or exhibits a marked change in performance; or
 - e) The appliance has been dropped, or the enclosure damaged.
15. **Servicing** - The user should not attempt to service the appliance beyond that described in the operating instructions. All other servicing should be referred to qualified service personnel.
16. **Open Fire** – Keep the apparatus away from open fires. Do not place naked flame sources, such as lighted candles on the apparatus.
17. **Thunderstorms** – During a thunderstorm the mains plug should be unplugged.
18. **Safety Check** – After servicing the technician should conduct a safety check in order to ensure that the apparatus is working properly and safely.
19. **Batteries** – Always place batteries in the correct polarization into electrical components. Danger of explosion if battery is incorrectly replaced. Replace only with the same or equivalent type. Do not mix old and new batteries. Take attention to the environmental aspects of battery disposal. Batteries shall not be exposed to excessive heat such as sunshine, fire or the like. Remove batteries before disposing of the product.

20. Headphones – Excessive sound pressure from earphones and headphones can cause hearing loss.

	CAUTION RISK OF ELECTRO SHOCK DO NOT OPEN	
WARNING: To reduce the risk of fire or electric shock, do not expose this appliance to dripping or splashing.		

WARNING: To reduce the risk of electric shock, do not remove cover (or back). No user serviceable parts inside. Refer servicing to qualified service personnel.



The lightning flash with arrowhead symbol within an equilateral triangle is intended to alert the user to the presence of uninsulated dangerous voltage within the product's enclosure that may be of sufficient magnitude to constitute a risk of electric shock to persons.



The exclamation point within an equilateral triangle is intended to alert the user to the presence of important operating and maintenance (servicing) instructions in the literature accompanying the appliance.

CLASS 1 LASER PRODUCT
LASER KLASSE1
APPAREIL A LASER DE CLASS 1
LUOKAN 1 CLASSLAITE
KLASS 1 LASERAPPARAT

**DO NOT STARE INTO BEAM –
INVISIBLE LASER RADIATION**



Batteries

Batteries may not be disposed of in regular house hold trash. Every consumer has the obligation to return batteries to special disposal locations.



Disposal of Used Electrical & Electronic Equipment

The meaning of the symbol on the product, its accessory or packaging indicates that this product shall not be treated as household waste. Please, dispose of this equipment at your applicable collection point for the recycling of electrical & electronic equipments waste. By ensuring the correct disposal of this product, you will help prevent potential hazards to the environment and to human health, which could otherwise be caused by unsuitable waste handling of this product. The recycling of materials will help conserve natural resources. For more detailed information about recycling of this product, please contact your local city office, your household waste disposal service or the shop where you purchased the product.

1. Handling discs

- Always keep the CD compartment shut to prevent dust or dirt from getting into the CD mechanism.
- Do not touch the recorded surface.
- Do not stick paper or write on either side of the CD.
- Do not bend the CD.
- Only handle a disc on its outer edges.



2. Storing discs

- To avoid scratches/damages always put CDs back into their cases after use.
- Do not expose CDs to direct sunlight, dust, dirt, high temperatures, high humidity or water.

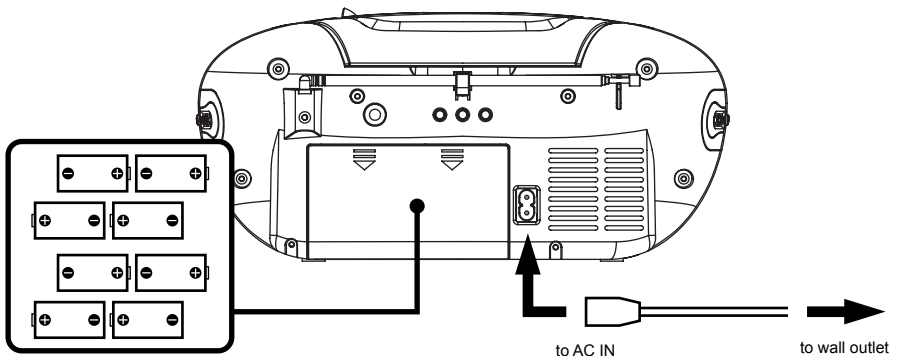
3. Cleaning discs

- Use a soft cloth to wipe fingerprints and dust from the disc surface.
- Carefully move the cloth from the center of the disc to its edge:



- Never use benzene, thinners, record cleaner fluid or antistatic spray to clean CDs.
- ### 4. Compatibility
- Due to the numerous compression methods, some discs may not play.

Power Sources



Insert 8 x "C" size batteries into the battery compartment

AC POWER

You can power your portable system by plugging the detachable AC power cord into the AC inlet at

the back of the unit and into a wall AC power outlet. Check that the rated voltage of your appliance matches your local voltage. Make sure that the AC power cord is fully inserted into the appliance.

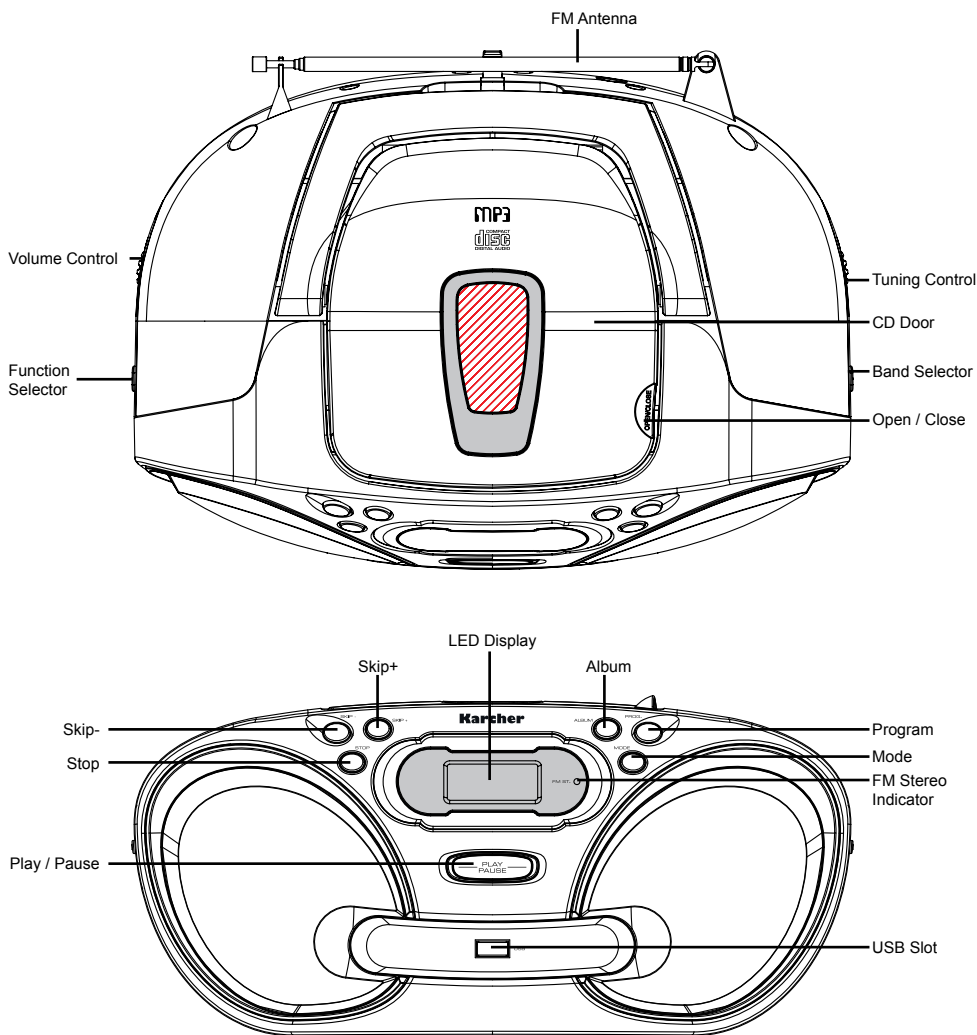
BATTERY POWER

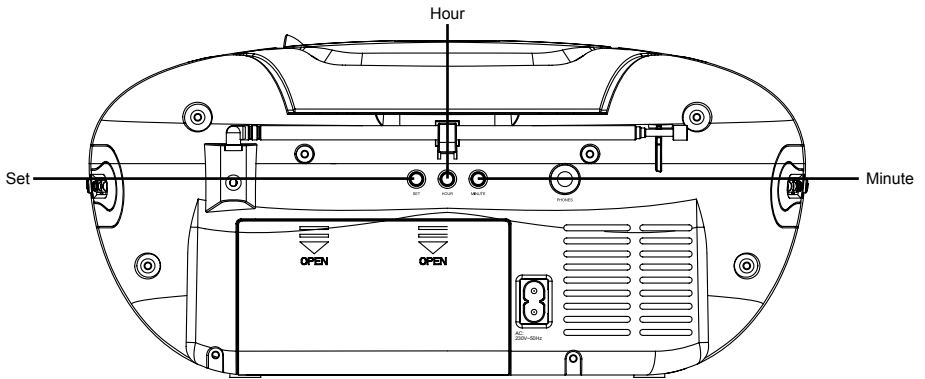
Insert 8 x "C" size batteries into the battery compartment. Be sure that the batteries are inserted correctly to avoid damage to the appliance. Always remove the batteries when appliance will not be used for a long period of time, as this will cause leakage to the batteries and subsequently damage to your set.

Notes:

- Use batteries of the same type. Never use different types of batteries together.
- To use the appliance with batteries, disconnect the AC power cord from it.

Location of Controls





Radio Operation

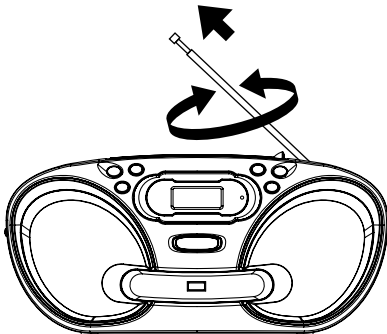
GENERAL OPERATION

1. Set the "FUNCTION" selector to "RADIO" mode.
2. Select desired band by using the "BAND" selector.
3. Adjust radio frequency to your desired station by using the "TUNING" control.
4. Adjust the "VOLUME" control to the desired level.

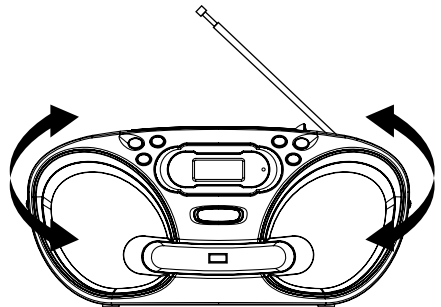
FM / FM-STEREO RECEPTION

1. Set the "BAND" selector to FM mode for MONO reception.
2. Set the "BAND" selector to FM ST. mode for FM STEREO reception. The Stereo indicator light up to show FM ST. mode.

FOR BETTER RECEPTION



Reorient the antenna for better reception



Reorient the appliance to get better AM reception

CD/MP3 Operation

GENERAL OPERATION

- PLAY / PAUSE ►|| Press to start playing CD/MP3 disc.
Press again to stop playing CD/MP3 operation temporarily.
Press again to resume playback.
- SKIP+ ►►| & Press to go to the next track or back to the previous track.
SKIP- |◄◄ Press and hold while playing until you find the point of the sound.
- STOP ■ Press to stop all CD/MP3 operation.

PLAYBACK

1. Set the "FUNCTION" selector to "CD/MP3/USB" mode.
2. Open the CD door and place a CD/MP3 disc with the label up in the CD compartment.
3. Close the CD door.
4. Focus search is performed if disc is inside. Total number of tracks is read and appears on the display.
5. Playback will start automatically from the first track.
6. Adjust the "VOLUME" control to the desired level.
7. Press the "PLAY / PAUSE" button again when you want to stop playback temporarily.
8. Press the "STOP" button when finished.

PROGRAM

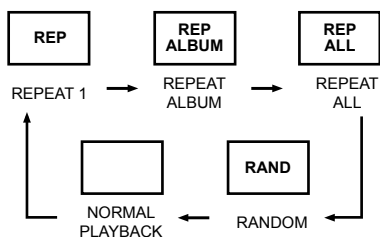
Up to 20 tracks of CD disk, 99 tracks of MP3 disc can be programmed for disc play in any order. Be sure to press the "STOP" button before use.

1. Press the "PROGRAM" button, the display will show "P01" and flash.
2. Select desired track by using the "SKIP +" or "SKIP -" button (you may select a desired album by pressing "ALBUM" button for MP3 disc).
3. Press the "PROGRAM" button again to confirm desired track into the program memory.
4. Repeat steps 2 and 3 to enter additional tracks into the program memory.
5. When all the desired tracks have been programmed. Press the "PLAY / PAUSE" button to play the disc in the order you have programmed.
6. Press the "STOP" button twice to terminate programmed play.

MODE

Press the "MODE" button before or during playing CD / MP3 disc, each press switches the mode function as follows:

- 1 - REPEAT 1
- 2 - REPEAT ALBUM (*MP3 ONLY)
- 3 - REPEAT ALL
- 4 - RANDOM
- 5 - NORMAL PLAYBACK



USB Operation

GENERAL OPERATION

- PLAY / PAUSE ►|| Press to start playing tracks from the USB.
Press again to stop playing USB operation temporarily.
Press again to resume playback.
- SKIP + ►►| & SKIP - |◄◄ Press to go to the next track or back to the previous track.
Press and hold while playing until you find the point of the sound.

STOP ■

Press to stop all USB operation.

PLAYBACK

1. Plug or slot in USB device to the port.
2. Set the "FUNCTION" selector to "CD / MP3 / USB" mode.
3. It will read and automatically play USB, if no disc on disc tray.
4. It will read and automatically play DISC, if have disc on disc tray.
5. Press and hold the "PLAY / PAUSE" button for a few seconds to entry USB mode.
6. Playback will start automatically from the first track.
7. Press the "STOP" button when finished.

PROGRAM, MODE

The operation of PROGRAM, MODE are as the same as that of CD / MP3. Please refer to CD / MP3 OPERATION.

NOTE: The use of a USB-extension cable is limited to a cable length of max. 0.5m.

Other Features

CLOCK SETTING

To adjust clock setting, make sure in CD mode.

1. Press the "SET" button. (Do not release "SET" button during time setting)
2. Press the "HOUR" button to set hour.
3. Press the "MIN" button to set minute.
4. Release all button to confirm setting. Confirmed setting will appear on the display.

Technical Specifications

GENERAL

Pwer requirement	AC 220-240V ~ 50Hz DC --- 12V (8x batteries size „C“)
Power consumption	10W
Dimensions (WxDxH) ca.:	300 x 210 x 140 mm

RECEIVER

Receiving bands	AM (MW)/FM (UKW)
Tuning range / Sensitivity	AM 540 - 1600 kHz FM 88 – 108 MHz

Technical specifications and design may change without notice.

Karcher

www.karcher-products.de