

## UR 1015

Uhrenradio  
Alarm Clock Radio

| Bedienungsanleitung  
| User Manual



Vielen Dank, dass Sie sich für dieses Produkt entschieden haben. Bitte lesen Sie diese Bedienungsanleitung sorgfältig, damit Sie in der Lage sind, die maximale Leistungsfähigkeit dessen auszuschöpfen und die Sicherheit bei Installation, Verwendung und Wartung gewährleistet wird. Bewahren Sie diese Bedienungsanleitung so auf, dass Sie sie immer griffbereit haben.

---

Unsere Hotline für technische Fragen: **0900/1000036**

(Mo. – Do.: 8.00 – 16.30 Uhr | Fr.: 8.00 – 15.00 Uhr | 0,99 €/Min. aus dem deutschen Festnetz)



Bitte machen Sie von dieser Hotline Gebrauch, da technische Probleme meist hier schon behoben werden können, ohne dass Sie Ihr Gerät einsenden müssen.

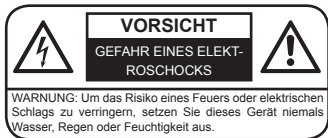
Internet: [www.karcher-products.de](http://www.karcher-products.de)  
E-Mail: [service@karcher-products.de](mailto:service@karcher-products.de)

## Sicherheitshinweise

---

- 1. Bedienungsanleitung lesen** – Lesen Sie die Bedienungsanleitung aufmerksam, um sich mit der Bedienung des Gerätes vertraut zu machen.
- 2. Bedienungsanleitung aufbewahren** – Bewahren Sie die Bedienungsanleitung sorgfältig auf.
- 3. Hinweise beachten** – Beachten Sie alle Hinweise und Anweisungen in der Bedienungsanleitung.
- 4. Wasser und Feuchtigkeit** – Das Gerät darf nicht in der Nähe von Wasser (z. B. einer Badewanne, einem Waschbecken, einem Schwimmbecken, etc.) oder an feuchten Orten, bzw. in tropischem Klima verwendet werden. Stellen Sie keine mit Flüssigkeiten befüllten Objekte oder Gefäße (z. B. Vasen) auf das Gerät. Setzen Sie das Gerät weder Tropf- noch Spritzwasser aus.
- 5. Aufstellung** – Das Gerät darf nur auf einer stabilen, ebenen Oberfläche aufgestellt werden. Platzieren Sie das Gerät so, dass es keinen Erschütterungen ausgesetzt werden kann.
- 6. Wandmontage** – Eine Wand- oder Deckenmontage darf nur dann erfolgen, wenn das Gerät dafür vorgesehen ist.
- 7. Belüftung** – Stellen Sie das Gerät immer so auf, dass die Lüftungsöffnungen nicht blockiert oder verdeckt (z. B. von einem Vorhang, einer Decke, einer Zeitung, etc.) werden. Das Gerät darf z. B. nicht auf einem Bett, Sofa, Teppich, etc. aufgestellt werden. Für eine ausreichende Belüftung sollte ein Freiraum von mindestens 5 cm um das Gerät herum eingehalten werden.
- 8. Hitze** – Das Gerät darf nicht in die Nähe von Hitzequellen, wie z. B. einer Heizung, einem Herd oder anderen Geräten gelangen.
- 9. Stromversorgung** – Das Gerät darf nur mit der auf der Geräterückseite angegebenen Spannung betrieben werden.
- 10. Kabel & Stecker** – Das Netzkabel und der Netzstecker müssen immer in einwandfreiem Zustand sein. Der Netzstecker muss jederzeit erreichbar sein, um das Gerät vom Netz trennen zu können. Sämtliche Kabel sollten immer so ausgelegt werden, dass diese keine Stolperfalle darstellen und nicht beschädigt werden können. Stellen Sie keine Objekte auf Kabel. Wandsteckdosen, Verlängerungskabel und Mehrfachsteckerleisten dürfen niemals überbelegt werden.
- 11. Reinigung** – Reinigen Sie das Gerät ausschließlich mit einem trockenen, weichen und sauberen Tuch. Verwenden Sie niemals chemische Reinigungsmittel. Ziehen Sie vor dem Reinigen den Netzstecker.
- 12. Nichtverwendung** – Wenn Sie das Gerät für längere Zeit nicht verwenden, ziehen Sie den Netzstecker.
- 13. Eintritt von Objekten oder Flüssigkeiten** – Es dürfen keine Objekte in das Gehäuse des Gerätes gelangen. Das Gerät darf niemals in Kontakt mit irgendwelchen Flüssigkeiten gelangen.
- 14. Wann Sie eine Servicestelle aufsuchen sollten** – Ziehen Sie umgehend den Netzstecker und suchen Sie eine qualifizierte Servicestelle auf, wenn einer der folgenden Ereignisse eintritt:
  - a) Wenn der Netzstecker oder das Netzkabel beschädigt ist.
  - b) Wenn Objekte in das Gehäuse eingedrungen sind oder das Gerät in Kontakt mit einer Flüssigkeit war.
  - c) Wenn das Gerät nicht ordnungsgemäß funktioniert. Nehmen Sie selbst nur solche Einstellungen vor, die in dieser Bedienungsanleitung erklärt werden.
  - d) Wenn das Gerät heruntergefallen ist oder in sonstiger Weise einer Erschütterung ausgesetzt war.
- 15. Reparaturen** – Reparaturen und Wartungsarbeiten dürfen nur von qualifiziertem Fachpersonal durchgeführt werden. Versuchen Sie niemals, das Gerät selbst zu reparieren. Öffnen Sie niemals das Gehäuse.

- 16. Offenes Feuer** – Halten Sie das Gerät fern von offenem Feuer. Stellen Sie keine brennenden Kerzen oder ähnliches auf das Gerät.
- 17. Gewitter** – Während eines Gewitters sollten Sie den Netzstecker ziehen.
- 18. Sicherheitscheck** – Nach einer Reparatur sollte der durchführende Techniker einen Sicherheitscheck des Gerätes vornehmen, um zu versichern, dass das Gerät einwandfrei funktioniert.
- 19. Batterien** – Setzen Sie Batterien immer richtig gepolt in elektrische Geräte ein. Explosionsgefahr wenn Batterien falsch eingesetzt werden. Ersetzen Sie alte Batterien stets mit neuen des gleichen Typs. Verwenden Sie alte und neue Batterien nie gleichzeitig. Alte Batterien gehören nicht in den Hausmüll, sondern müssen separat in den dafür vorgesehenen Behältern entsorgt werden. Batterien dürfen nicht übermäßiger Hitze, wie z. B. durch Sonnenschein, Feuer o. ä. ausgesetzt werden.
- 20. Kopfhörer (sofern anwendbar)** – Eine zu hohe Lautstärke bei Verwendung von Ohr- oder Kopfhörern kann zu Hörschäden führen.



**WARNUNG:** Um die Gefahr eines elektrischen Schlags zu verringern, öffnen Sie niemals das Gehäuse dieses Gerätes. Versuchen Sie niemals, das Gerät selbst zu reparieren. Wartungsarbeiten und Reparaturen dürfen ausschließlich von qualifiziertem Fachpersonal durchgeführt werden.



Dieses Symbol weist den Benutzer auf gefährliche Spannung innerhalb des Gerätes hin. Es besteht die Gefahr eines elektrischen Schlags.



Dieses Symbol weist den Benutzer auf Teile hin, deren Funktion und Wartung genauestens beschrieben sind.



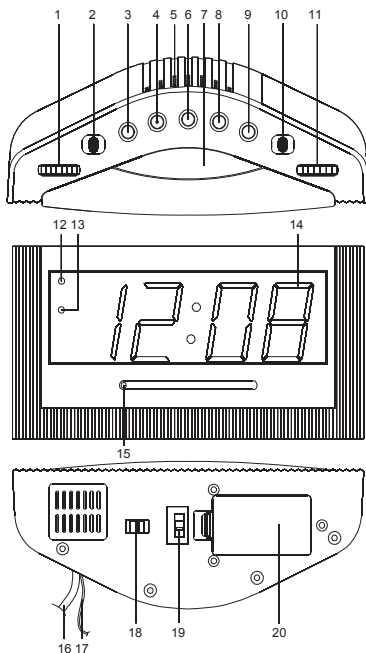
#### **Batterien und Akkus**

Batterien und Akkus dürfen nicht mit dem normalen Hausmüll entsorgt werden. Jeder Verbraucher ist verpflichtet, alte Batterien und Akkus bei einer Sammelstelle seiner Gemeinde, seines Stadtteils oder im Handel abzugeben, so dass sie einer umweltschonenden Entsorgung zugeführt werden können.



### **Entsorgung von Elektro- und Elektronikaltgeräten**

Dieses Symbol auf dem Produkt weist darauf hin, dass dieses nicht zusammen mit dem normalen Hausmüll entsorgt werden darf. Für zu entsorgende Elektro- und Elektronikaltgeräte gibt es ein besonderes, kostenfreies Entsorgungssystem. Weitere Informationen erhalten Sie von Ihrem lokalen Entsorgungsunternehmen oder von dem Händler, bei dem Sie dieses Produkt erworben haben. Mit der getrennten Entsorgung helfen Sie, die Umwelt und Gesundheit Ihrer Mitmenschen zu schützen.



## BEDIENELEMENTE UND FUNKTIONEN

- |                                   |  |
|-----------------------------------|--|
| 1. LAUTSTÄRKE/AUS/SUMMER          | 12. ANZEIGE PM (nachmittags)             |
| 2. MODUSUMSCHALTER (EIN/AUS/AUTO) | 13. ANZEIGE ALARM                        |
| 3. SLEEPTIMER                     | 14. LED-DISPLAY (1,8" (4,6 cm), dimmbar) |
| 4. ALARMEINSTELLUNG/AUS           | 15. FREQUENZANZEIGE                      |
| 5. LAUTSPRECHER                   | 16. NETZKABEL                            |
| 6. ZEITEINSTELLUNG                | 17. UKW-WURFANTENNE                      |
| 7. SCHLUMMERTASTE                 | 18. DIMMER HELL-DUNKEL                   |
| 8. STUNDEN                        | 19. SPANNUNGSUMSCHALTER (OPTIONAL)       |
| 9. MINUTEN                        | 20. BATTERIEFACH                         |
| 10. BANDUMSCHALTER (UKW/MW)       |  |
| 11. SENDERWAHL                    |  |

## NETZANSCHLUSS

Vergewissern Sie sich, dass Ihre Netzspannung mit den Angaben auf dem Typenschild übereinstimmt, [mit dem optionalen SPANNUNGSSUMMSCHALTER (19)] stellen Sie die Netzspannung ein, dann schließen Sie das NETZKABEL (16) an der Steckdose an.

## BATTERIE ZUR GANGRESERVE

1. Öffnen Sie das BATTERIEFACH (20).
2. Setzen Sie eine hochwertige 9-V-Battery (nicht mitgeliefert) ein.
3. Schließen Sie das BATTERIEFACH (20) wieder.
4. Bei Netzausfall hält die Batterie die Zeiteinstellung, Display und Radio arbeiten jedoch nicht.
5. Sobald die Stromversorgung wieder hergestellt ist, können Sie im LED-DISPLAY (14) wieder die Zeit ablesen, ohne sie neu einstellen zu müssen.

## RADIO

1. Zum Einschalten des Geräts schieben Sie den MODUSUMMSCHALTER (2) auf EIN.
2. Schieben Sie den BANDUMMSCHALTER (10) auf das gewünschte Frequenzband.
3. Drehen Sie den Drehknopf der SENDERWAHL (11), bis Sie Ihren Lieblingssender gefunden haben; die Frequenz wird in der FREQUENZANZEIGE (15) angezeigt.  
Die UKW-WURFANTENNE (17) auf der Rückseite dient dem UKW-Empfang. Wickeln Sie das Kabel vollständig ab und richten Sie es für besten Empfang aus.  
Für MW-Empfang hat das Gerät eine eingebaute Ferritantenne. Richten Sie das Gerät für besten Empfang aus.
4. Mit dem Drehregler LAUTSTÄRKE /AUS (1) stellen Sie den gewünschten Lautstärkepegel ein.
5. Zum Ausschalten des Radios schieben Sie den MODUSUMMSCHALTER (2) auf AUS.

## UHRZEIT EINSTELLEN

Bei Erstgebrauch oder nach Netzausfall zeigt das LED-DISPLAY (14) im Stand-by-Modus 0:00.

1. Halten Sie im Stand-by-Modus ZEITEINSTELLUNG (6) gedrückt.
2. Drücken Sie gleichzeitig STUNDEN (8), um die Stunden der Uhrzeit einzustellen.
3. Drücken Sie MINUTEN (9) um die Minuten einzustellen.  
HINWEIS: Die Uhrzeit wird im 12-Stundenformat mit PM (für nachmittags) angezeigt.  
Achten Sie darauf, dass der korrekte 12-Stundenzyklus eingestellt ist.

## WECKALARM EINSTELLEN

Der Weckalarm weckt Sie mit Summer oder Radio.

1. Halten Sie ALARMEINSTELLUNG (4) gedrückt.
2. Drücken Sie gleichzeitig STUNDEN (8), um die Stunden der Weckzeit einzustellen.
3. Drücken Sie MINUTEN (9) um die Minuten einzustellen.
4. Schieben Sie den MODUSUMMSCHALTER (2) auf AUTO, damit ist der Weckalarm aktiviert und die ANZEIGE ALARM (13) leuchtet auf.

## SLEEPTIMER

1. Schieben Sie den MODUSUMMSCHALTER (2) auf AUS.
2. Drücken Sie SLEEPTIMER (3), um den Radiomodus aufzurufen; im LED-DISPLAY (14) wird 0:59 angezeigt und das Radio schaltet sich nach 59 Minuten automatisch aus. Zum Umschalten der automatischen Ausschaltzeit halten Sie SLEEPTIMER (3) gedrückt und drücken Sie gleichzeitig STUNDEN (8) oder MINUTEN (9) (max. 1 Stunde und 59 Minuten).



## WECKEN MIT RADIO ODER SUMMER

1. Stellen Sie das Radio ein, wie im Abschnitt RADIO beschrieben.
2. Stellen Sie den Weckalarm ein, wie im Abschnitt WECKALARM EINSTELLEN beschrieben.
3. Schieben Sie den MODUSUMSCHALTER (2) auf AUTO.
4. Zur Weckzeit schaltet sich das Radio für 1 Stunde und 59 Minuten ein. Am jeweils nächsten Tag schaltet sich das Radio wieder zur gleichen Zeit ein, bis Sie den MODUSUMSCHALTER (2) auf AUS stellen.
5. Zum Wecken mit SUMMER anstatt Radio drehen Sie den Drehregler LAUTSTÄRKE (1) auf AUS, bis Sie ein Klickgeräusch hören. Zur Deaktivierung des Weckalarms ohne Veränderung der Weckzeit schieben Sie den MODUSUMSCHALTER (2) auf AUS oder drücken Sie ALARMEINSTELLUNG/AUS (4).

## SCHLUMMERFUNKTION

Beim Erreichen der SUMMER/RADIO Weckzeit ertönt Ihr Weckalarm. Sie können ihn mit der SCHLUMMERTASTE (7) vorübergehend unterbrechen. Nach 9 Minuten ertönt der Weckalarm erneut. Drücken Sie erneut die SCHLUMMERTASTE (7), um diesen Vorgang bis zu 1 Stunde und 59 Minuten zu wiederholen. Nach 1 Stunde und 59 Minuten wird der Weckalarm automatisch deaktiviert und wird am nächsten Tag erneut ausgelöst.

## MIT MUSIK EINSCHLAFEN UND AUFWACHEN

Möchten Sie gern mit der Musik Ihres Liebblingssenders einschlafen (ohne das Radio selbst ausschalten zu müssen) und am nächsten Morgen auf die gleiche Weise zur voreingestellten Zeit automatisch geweckt werden?

1. Schalten Sie das Radio mit Ihrem Liebblingssender in einer komfortablen Lautstärke ein.
2. Nehmen Sie die Einstellungen vor, wie im Abschnitt SLEEPTIMER beschrieben, dann schieben Sie den MODUSUMSCHALTER (2) auf AUTO.
3. Mit der Weckzeit eingestellt, wie im Abschnitt WECKALARM EINSTELLEN beschrieben, schaltet sich das Radio nun nach 1 Stunde und 59 Minuten (oder der von Ihnen eingestellten Ausschaltzeit) aus und zur Weckzeit wieder ein.

## DIMMER

Mit dem DIMMER (18) auf HELL ist das LED-DISPLAY heller hintergrundbeleuchtet als in der Einstellung DUNKEL.

## TECHNISCHE DATEN

---

Spannungsversorgung:	AC 110/220 V 60/50 Hz (umschaltbar) oder 127/220 V 60/50 Hz (umschaltbar) oder 120/220 V 60/50 Hz (umschaltbar) oder 120/230 V 60/50 Hz (umschaltbar) oder 220 V 50 Hz oder 230 V 50 Hz oder 240 V 50 Hz oder 110 V 60 Hz (SIEHE TYPENSCHILD)
	DC 9 Volt zur Gangreserve (nicht mitgeliefert)
Frequenzbereich:	MW 540-1600 kHz UKW 88-108 MHz
Ausgangsleistung:	0,4 Watt
Lautsprecher:	5,7 cm, 8 Ohm

*Technische und optische Änderungen jederzeit vorbehalten.*



- 1. Read Instructions** - All the safety and operating instructions should be read before the appliance is operated.
- 2. Retain Instructions** - The safety and operating instructions should be retained for future reference.
- 3. Heed Warnings** - All warnings on the appliance and in the operating instructions should be adhered to.
- 4. Water and Moisture** – Do not use the apparatus near water (e.g. bath tub, sink, swimming pool) or in wet places or tropical climates. Do not place objects filled with liquids, such as vases, on top of the apparatus. Do not expose the apparatus to dripping or splashing.
- 5. Setup** – The apparatus should only be placed on a stable, flat surface. Do not let the apparatus fall down or expose it to shock.
- 6. Wall or Ceiling Mounting** - The appliance should be mounted to a wall or ceiling only as recommended by the manufacturer.
- 7. Ventilation** - The appliance should be situated so that its location or position does not interfere with its proper ventilation. For example, the appliance should not be situated on a bed, sofa, rug, or similar surface that may block the ventilation openings; or, placed in a built-in installation, such as a bookcase or cabinet that may impede the flow of air through the ventilation openings. Ensure a minimum distance of 5 cm around the apparatus for sufficient ventilation. Ensure that the ventilation is not impeded by covering the ventilation openings with items such as newspapers, table-cloths, curtains, etc.
- 8. Heat** - The appliance should be situated away from heat sources such as radiators, heat registers, stoves, or other appliances (including amplifiers) that produce heat.
- 9. Power Sources** - The appliance should be connected to a power supply only of the type described in the operating instructions or as marked on the appliance.
- 10. Cables and Plugs** – The mains plug shall remain readily operable. All cables should be routed so that they are not likely to be walked on or pinched by items placed upon or against them, paying particular attention to cords at plugs, convenience receptacles, and the point where they exit from the appliance.
- 11. Cleaning** - The appliance should be cleaned only as recommended by the manufacturer. Clean by wiping with a dry and clean cloth. Do not use chemical cleaners or detergents. Always pull the mains plug before cleaning the unit.
- 12. Non-use Periods** - The power cord of the appliance should be unplugged from the outlet when left unused for a long period of time.
- 13. Object and Liquid Entry** - Care should be taken so that objects do not fall and liquids are not spilled into the enclosure through openings.
- 14. Damage Requiring Service** - The appliance should be serviced by qualified service personnel when:
  - a) The power-supply cord or the plug has been damaged; or
  - b) Objects have fallen, or liquid has been spilled into the appliance; or
  - c) The appliance has been exposed to rain; or
  - d) The appliance does not appear to operate normally or exhibits a marked change in performance; or
  - e) The appliance has been dropped, or the enclosure damaged.
- 15. Servicing** - The user should not attempt to service the appliance beyond that described in the operating instructions. All other servicing should be referred to qualified service personnel.

16. **Open Fire** – Keep the apparatus away from open fires. Do not place naked flame sources, such as lighted candles on the apparatus.
17. **Thunderstorms** – During a thunderstorm the mains plug should be unplugged.
18. **Safety Check** – After servicing the technician should conduct a safety check in order to ensure that the apparatus is working properly and safely.
19. **Batteries** – Always place batteries in the correct polarization into electrical components. Danger of explosion if battery is incorrectly replaced. Replace only with the same or equivalent type. Do not mix old and new batteries. Take attention to the environmental aspects of battery disposal. Batteries shall not be exposed to excessive heat such as sunshine, fire or the like. Remove batteries before disposing of the product.
20. **Headphones** (if applicable) – Excessive sound pressure from earphones and headphones can cause hearing loss.



**WARNING:** To reduce the risk of electric shock, do not remove cover (or back). No user serviceable parts inside. Refer servicing to qualified service personnel.



The lightning flash with arrowhead symbol within an equilateral triangle is intended to alert the user to the presence of uninsulated dangerous voltage within the product's enclosure that may be of sufficient magnitude to constitute a risk of electric shock to persons.



The exclamation point within an equilateral triangle is intended to alert the user to the presence of important operating and maintenance (servicing) instructions in the literature accompanying the appliance.



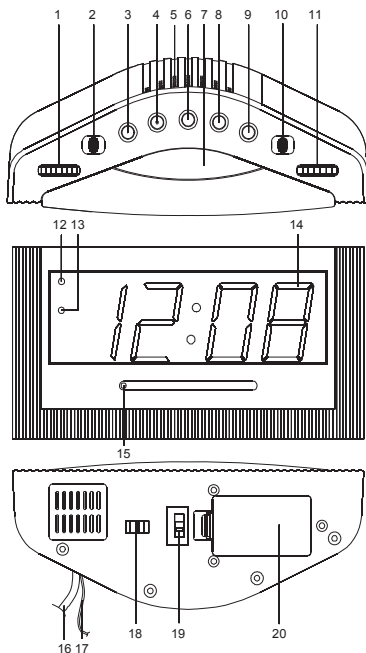
#### **Batteries**

Batteries may not be disposed of in regular house hold trash. Every consumer has the obligation to return batteries to special disposal locations.



### **Disposal of Used Electrical & Electronic Equipment**

The meaning of the symbol on the product, its accessory or packaging indicates that this product shall not be treated as household waste. Please, dispose of this equipment at your applicable collection point for the recycling of electrical & electronic equipments waste. By ensuring the correct disposal of this product, you will help prevent potential hazards to the environment and to human health, which could otherwise be caused by unsuitable waste handling of this product. The recycling of materials will help conserve natural resources. For more detailed information about recycling of this product, please contact your local city office, your household waste disposal service or the shop where you purchased the product.



## LOCATION OF CONTROLS

- |                             |   |
|-----------------------------|---|
| 1. VOLUME/OFF/BUZZER KNOB   | 12. PM INDICATOR (for 12 hours only)    |
| 2. MODE SWITCH(ON/OFF/AUTO) | 13. ALARM ON INDICATOR                  |
| 3. SLEEP ON/SET BUTTON      | 14. LED DIPLAY (1.8" (4.6cm), dimmable) |
| 4. ALARM SET/OFF BUTTON     | 15. DIAL POINTER INDICATOR              |
| 5. SPEAKER                  | 16. AC POWER CORD                       |
| 6. TIME SET BUTTON          | 17. FM WIRE ANTENNA                     |
| 7. SNOOZE BUTTON            | 18. DIMMER HI-LO CONTROL                |
| 8. HOURBUTTON               | 19. VOLTAGE SELECTOR (OPTIONAL)         |
| 9. MIN BUTTON               | 20. BATTERY DOOR                        |
| 10. BAND SWITCH(AM/FM)      |   |
| 11. TUNING KNOB             |   |

## AC POWER CONNECTION

Make sure that the AC power cord is your local voltage cord, [ use VOLTAGE SELECTOR-optional (#19)] and then plug AC POWER CORD (#16) into the AC wall outlet.

## BACK UP BATTERY

1. Open the BATTERY DOOR (#20) by pressing the battery cover buckle.
2. Install a good quality 9 Volts battery (not included) in the battery compartment at the bottom of the unit.
3. Close the BATTERYDOOR (#20).
4. In the event of a power failure, the radio and time display will stop operating, but this battery will keep the clock time going. This means that although you will not be able to see the time, the battery - operated clock will continue operating.
5. When the power failure is over, the LED DISPLAY (#14) will again show the correct time without need for readjustment.

## RADIO OPERATION

1. Turn on the unit by sliding the MODE switch (#2) to ON position.
2. Slide the BAND switch (# 10) to the required wave band.
3. Rotate the TUNING knob (#11) to obtain the desired radio station, the station frequency is indicated in the DIAL POINTER (#15).  
The FM WIRE ANTENNA (# 17) located on the rear of the unit is for FM reception. The wire should be fully extended and positioned for optimum reception.  
For AM reception there is a built in ferrite aerial. Rotate the unit to the position giving best reception
4. Adjust the VOLUME/OFF knob (#1) to obtain the desired sound level.
5. To turn off the radio, slide the MODE switch (#2) to OFF position.

## SETTING THE CLOCK

After plugging the unit in or after a power failure, the LED DISPLAY(#14) will show 0:00 in standby mode.

1. In standby mode, press and hold the TIME SET button (#6).
2. Press the HOUR button (# 8) to adjust the hour.
3. Press the MIN button (#9) to adjust the minute.

NOTE: The clock uses a 12 hour display with a PM indicator.

Ensure that the correct 12 hours cycle is selected.

## SETTING THE ALARM TIME

The alarm can be set to wake you by Buzzer or Radio.

1. Press and hold the ALARM SET/OFF button (#4).
2. Press the HOUR button (#8) to adjust the hour.
3. Press the MIN button (#9) to adjust the minute.
4. Slide the MODE switch (#2) to AUTO position, the alarm function is turn on and the ALARM INDICATOR (13) will light up.

## SLEEP TO MUSIC

1. Slide the Mode switch (#2) to OFF position.
2. Press the SLEEP button (#3), the unit will enter to radio mode, and 0:59 will appear on the LED DISPLAY (#14), indicating that the radio will shut off automatically in 59 minutes. If you want to change the automatically shut off time, hold down the SLEEP button (#3) with one finger, and

press the HOUR button (#8) and MIN button (#9) to adjust as required (maximum 1 hour and 59 minutes).

### WAKE TO RADIO OR BUZZER

1. Adjust radio as described in RADIO OPERATION.
2. Adjust the wake up time as described in SETTING THE ALARM TIME.
3. Slide the MODE switch (#2) to AUTO position.
4. At the wake up time set, the radio will turn on, broadcast for 1 hour and 59 minutes then shut off automatically. If nothing is touched, it will do the same thing every day until the MODE switch (#2) is set to OFF position.
5. If you want to wake to BUZZER instead of radio, rotate the VOLUME/OFF KNOB (#1) to OFF position until a click sound is heard. To shut off the alarm without disturbing the automatically daily program by slide the MODE switch (#2) to OFF position or press the ALARM SET/OFF button (#4).

### SNOOZE FUNCTION

As soon as the BUZZER/RADIO alarm time is reached, the unit will turn on and alarm will sound. It can be turned off temporary by pressing the SNOOZE button (#7). The unit will turn on again in 9 minutes. Press the SNOOZE button (#7) again it will repeat this operation within 1 hour and 59minutes. After 1 hour and 59 minutes, the alarm will automatically shut off and activate again after 24 hour.

### TO SLEEP AND WAKE TO MUSIC

Would you like to be lulled to sleep by your favourite program, have the radio turn itself off, and then awaken you at a pre-set time, all automatically?

1. To turn radio on and adjust to your listening pleasure.
2. Set the controls as described in SLEEP TO MUSIC, slide the MODE switch (#2) to AUTO position.
3. With the wake up time already set as described in SETTING THE ALARM TIME, the radio will now shut off automatically in 1 hour and 59 minutes ( or whatever period set) and then turn on again at the wake up time set.

### DIMMER CONTROL

With the DIMMER switch (#18) set to HI position, the light of the LED will be brighter than it set to LO position.

## SPECIFICATIONS

---

Power source:	AC 110/220V 60/50Hz (Selectable) or 127/220V 60/50Hz (Selectable) or 120/220V 60/50Hz (Selectable) or 120/230V 60/50Hz (Selectable) or 220V 50Hz or 230V 50Hz or 240V 50Hz or 110V 60Hz (YOUR EXACT AC POWER CAN BE CHECKED FROM THE BACK PLATE OF UNIT)
	DC 9 Volts back up (not included)
Tuning range:	AM 540-1600 kHz FM 88-108 MHz
Output:	0.4 Watts
Built in speaker:	2-1/4 inch, 8 Ohm

*Technical specifications and design may change without notice.*





# **Karcher**

[www.karcher-products.de](http://www.karcher-products.de)