

## RA 2020

Unterbau-Küchenradio  
Kitchen Radio

| Bedienungsanleitung  
| User Manual



## Vorwort

---

Vielen Dank, dass Sie sich für dieses Produkt entschieden haben. Bitte lesen Sie diese Bedienungsanleitung sorgfältig, damit Sie in der Lage sind, die maximale Leistungsfähigkeit dessen auszuschöpfen und die Sicherheit bei Installation, Verwendung und Wartung gewährleistet wird. Bewahren Sie diese Bedienungsanleitung so auf, dass Sie sie immer griffbereit haben.



Unsere Hotline für technische Fragen: **0900/1000036**

(Mo. – Do.: 8.00 – 16.30 Uhr | Fr.: 8.00 – 15.00 Uhr | 0,99 €/Min. aus dem deutschen Festnetz)

Bitte machen Sie von dieser Hotline Gebrauch, da technische Probleme meist hier schon behoben werden können, ohne dass Sie Ihr Gerät einsenden müssen.

Internet: [www.karcher-products.de](http://www.karcher-products.de)

E-Mail: [service@karcher-products.de](mailto:service@karcher-products.de)

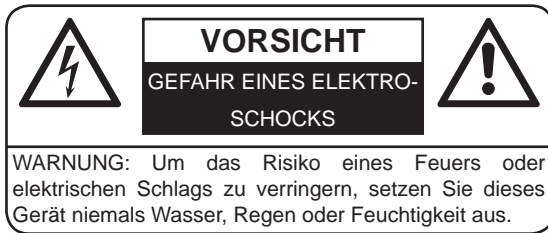
## Sicherheitshinweise

---

1. **Bedienungsanleitung lesen** – Lesen Sie die Bedienungsanleitung aufmerksam, um sich mit der Bedienung des Gerätes vertraut zu machen.
2. **Bedienungsanleitung aufbewahren** – Bewahren Sie die Bedienungsanleitung sorgfältig auf.
3. **Hinweise beachten** – Beachten Sie alle Hinweise und Anweisungen in der Bedienungsanleitung.
4. **Wasser und Feuchtigkeit** – Das Gerät darf nicht in der Nähe von Wasser (z. B. einer Badewanne, einem Waschbecken, einem Schwimmbecken, etc.) oder an feuchten Orten, bzw. in tropischem Klima verwendet werden. Stellen Sie keine mit Flüssigkeiten befüllten Objekte oder Gefäße (z. B. Vasen) auf das Gerät. Setzen Sie das Gerät weder Tropf- noch Spritzwasser aus.
5. **Aufstellung** – Das Gerät darf nur auf einer stabilen, ebenen Oberfläche aufgestellt werden. Platzieren Sie das Gerät so, dass es keinen Erschütterungen ausgesetzt werden kann.
6. **Wandmontage** – Eine Wand- oder Deckenmontage darf nur dann erfolgen, wenn das Gerät dafür vorgesehen ist.
7. **Belüftung** – Stellen Sie das Gerät immer so auf, dass die Lüftungsöffnungen nicht blockiert oder verdeckt (z. B. von einem Vorhang, einer Decke, einer Zeitung, etc.) werden. Das Gerät darf z. B. nicht auf einem Bett, Sofa, Teppich, etc. aufgestellt werden. Für eine ausreichende Belüftung sollte ein Freiraum von mindestens 5 cm um das Gerät herum eingehalten werden.
8. **Hitze** – Das Gerät darf nicht in die Nähe von Hitzequellen, wie z. B. einer Heizung, einem Herd oder anderen Geräten gelangen.
9. **Stromversorgung** – Das Gerät darf nur mit der auf der Geräterückseite angegebenen Spannung betrieben werden.
10. **Kabel & Stecker** – Das Netzkabel und der Netzstecker müssen immer in einwandfreiem Zustand sein. Der Netzstecker muss jederzeit erreichbar sein, um das Gerät vom Netz trennen zu können. Sämtliche Kabel sollten immer so ausgelegt werden, dass diese keine Stolperfalle darstellen und nicht beschädigt werden können. Stellen Sie keine Objekte auf Kabel. Wandsteckdosen, Verlängerungskabel und Mehrfachsteckerleisten dürfen niemals überbelegt werden.
11. **Reinigung** – Reinigen Sie das Gerät ausschließlich mit einem trockenen, weichen und sauberen Tuch. Verwenden Sie niemals chemische Reinigungsmittel. Ziehen Sie vor dem Reinigen den Netzstecker.
12. **Nichtverwendung** – Wenn Sie das Gerät für längere Zeit nicht verwenden, ziehen Sie den Netzstecker.
13. **Eintritt von Objekten oder Flüssigkeiten** – Es dürfen keine Objekte in das Gehäuse des Gerätes gelangen. Das Gerät darf niemals in Kontakt mit irgendwelchen Flüssigkeiten gelangen.
14. **Wann Sie eine Servicestelle aufsuchen sollten** – Ziehen Sie umgehend den Netzstecker und suchen Sie eine qualifizierte Servicestelle auf, wenn einer der folgenden Ereignisse eintritt:
  - a) Wenn der Netzstecker oder das Netzkabel beschädigt ist.
  - b) Wenn Objekte in das Gehäuse eingedrungen sind oder das Gerät in Kontakt mit einer Flüssigkeit war.
  - c) Wenn das Gerät nicht ordnungsgemäß funktioniert. Nehmen Sie selbst nur solche Einstellungen vor, die in dieser Bedienungsanleitung erklärt werden.
  - d) Wenn das Gerät heruntergefallen ist oder in sonstiger Weise einer Erschütterung ausgesetzt war.
15. **Reparaturen** – Reparaturen und Wartungsarbeiten dürfen nur von qualifiziertem Fachpersonal durchgeführt werden. Versuchen Sie niemals, das Gerät selbst zu reparieren. Öffnen Sie niemals das Gehäuse.
16. **Offenes Feuer** – Halten Sie das Gerät fern von offenem Feuer. Stellen Sie keine brennenden Kerzen oder ähnliches auf das Gerät.
17. **Gewitter** – Während eines Gewitters sollten Sie den Netzstecker ziehen.
18. **Sicherheitscheck** – Nach einer Reparatur sollte der durchführende Techniker einen Sicherheitscheck des Gerätes vornehmen, um zu versichern, dass das Gerät einwandfrei funktioniert.
19. **Batterien** – Setzen Sie Batterien immer richtig gepolt in elektrische Geräte ein. Explosionsgefahr wenn Batterien falsch eingesetzt werden. Ersetzen Sie alte Batterien stets mit neuen des gleichen Typs. Verwenden Sie alte und neue Batterien nie gleichzeitig. Alte Batterien gehören nicht in den Hausmüll, sondern müssen separat in den dafür vorgesehenen Behältern entsorgt

werden. Batterien dürfen nicht übermäßiger Hitze, wie z. B. durch Sonnenschein, Feuer o. ä. ausgesetzt werden.

20. **Kopfhörer** – Eine zu hohe Lautstärke bei Verwendung von Ohr- oder Kopfhörern kann zu Hörschäden führen.



**WARNUNG:** Um die Gefahr eines elektrischen Schlags zu verringern, öffnen Sie niemals das Gehäuse dieses Gerätes. Versuchen Sie niemals, das Gerät selbst zu reparieren. Wartungsarbeiten und Reparaturen dürfen ausschließlich von qualifiziertem Fachpersonal durchgeführt werden.



Dieses Symbol weist den Benutzer auf gefährliche Spannung innerhalb des Gerätes hin. Es besteht die Gefahr eines elektrischen Schlags.



Dieses Symbol weist den Benutzer auf Teile hin, deren Funktion und Wartung genauestens beschrieben sind.



#### **Batterien und Akkus**

Batterien und Akkus dürfen nicht mit dem normalen Hausmüll entsorgt werden. Jeder Verbraucher ist verpflichtet, alte Batterien und Akkus bei einer Sammelstelle seiner Gemeinde, seines Stadtteils oder im Handel abzugeben, so dass sie einer umweltschonenden Entsorgung zugeführt werden können.

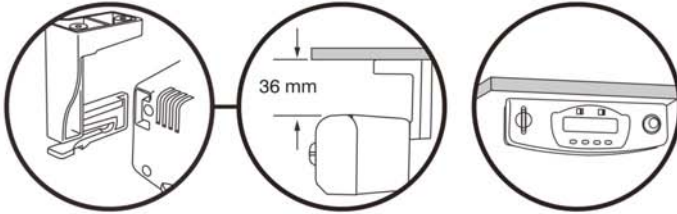


#### **Entsorgung von Elektro- und Elektronikaltgeräten**

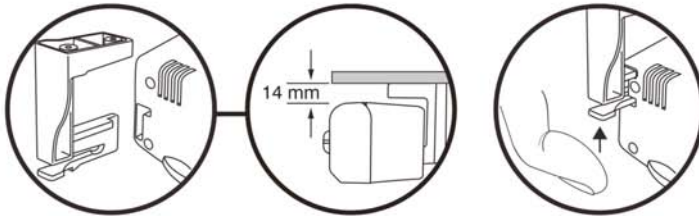
Dieses Symbol auf dem Produkt weist darauf hin, dass dieses nicht zusammen mit dem normalen Hausmüll entsorgt werden darf. Für zu entsorgende Elektro- und Elektronikaltgeräte gibt es ein besonderes, kostenfreies Entsorgungssystem. Weitere Informationen erhalten Sie von Ihrem lokalen Entsorgungsunternehmen oder von dem Händler, bei dem Sie dieses Produkt erworben haben. Mit der getrennten Entsorgung helfen Sie, die Umwelt und Gesundheit Ihrer Mitmenschen zu schützen.

# AUFBAUANLEITUNG

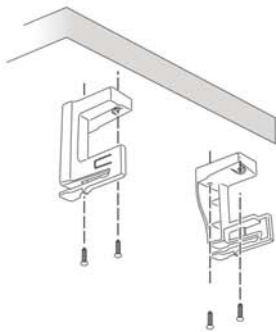
## Unterbaumontage - Variante 1



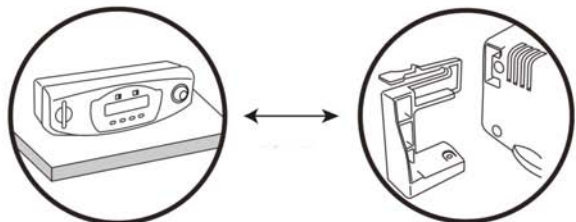
## Unterbaumontage - Variante 2



## Montage der Aufhängungsbügel

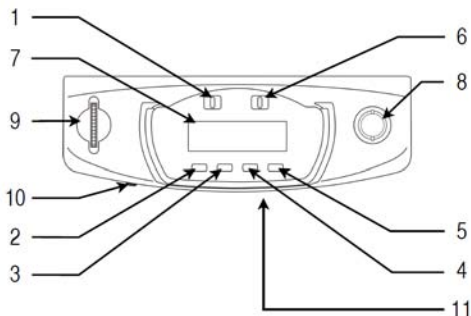


## Tischaufstellung (Aufhängungsbügel als Ständer)



## BEDIENELEMENTE

1. Funktionsschalter (ON/OFF/AUTO)
2. Alarm-Taste
3. Clock-Set-Taste
4. Hour-Taste
5. Minute-Taste
6. Count-Down-Timer (ON/OFF)
7. Uhranzeige
8. Sendersucher
9. Lautstärkereglер (Alarm Buzzer)
10. Aux-IN-Anschluss
11. Fach für Backup-Batterie



## STROMVERSORGUNG

Setzen Sie eine 9V-Blockbatterie in das **Batteriefach (12)** ein. Achten Sie auf die richtige Polung. Verbinden Sie dann den Netzstecker des Gerätes mit einer geeigneten Steckdose. Achten Sie darauf, dass die Ausgangsspannung der Steckdose mit der auf der Geräterückseite angegebenen Spannung übereinstimmt.

### Hinweis:

- Wenn Sie das Gerät für längere Zeit nicht verwenden, so nehmen Sie die Batterie aus diesem heraus. So vermeiden Sie ein Auslaufen, was das Gerät beschädigen würde.

## EINSTELLEN DER UHRZEIT

1. Um die Uhrzeit zu stellen, halten Sie die Taste **Clock-Set (3)** gedrückt und drücken Sie gleichzeitig die **Hour-Taste (4)**, um die aktuelle Stunde einzustellen. Wenn die korrekte Stunde angezeigt wird, lassen Sie beide Tasten los.
2. Um die Minuten einzustellen, halten Sie die Taste **Clock-Set (3)** gedrückt und drücken Sie gleichzeitig die **Minute-Taste (5)**. Wenn die korrekte Minute angezeigt wird, lassen Sie beide Tasten los. Die Uhrzeit wird im **Display (7)** angezeigt.

## RADIO

1. Um das Radio einzuschalten, stellen Sie den **Funktionsschalter (1)** auf "ON".
2. Stellen Sie die gewünschte Lautstärke anhand des **Lautstärkereglers (9)** ein.
3. Wählen Sie mit dem **Sendersucher (8)** einen gewünschten Radiosender aus.
4. Um das Radio wieder auszuschalten, stellen Sie den **Funktionsschalter (1)** auf "OFF".

### Hinweis:

- Um einen möglichst optimalen Empfang zu erhalten, wickeln Sie die Wurfantenne

tenne vollständig ab und positionieren Sie diese gegebenenfalls anders.

## AUX-IN-ANSCHLUSS

1. Über den AUX-IN-Anschluss an diesem Gerät können Sie externe Komponenten (z. B. CD- oder MP3-Player) über ein 3,5mm-Kabel (nicht im Lieferumfang) anschließen und über die Lautsprecher des Küchenradios wiedergeben.
2. Stellen Sie den **Funktionsschalter (1)** auf "ON".
3. Stellen Sie die gewünschte Lautstärke anhand des **Lautstärkereglers (9)** ein.
4. Um die Funktion wieder auszuschalten, stellen Sie den **Funktionsschalter (1)** auf "OFF" und ziehen Sie die externe Komponente ab.

## WECKEN ÜBER RADIO/BUZZER

1. Um die Weckzeit einzustellen, halten Sie die **Alarm-Taste (2)** gedrückt und drücken Sie gleichzeitig die **Hour-Taste (4)**, um die Stunde, bzw. die **Minute-Taste (5)**, um die Minuten der gewünschten Weckzeit einzustellen.
2. Stellen Sie den **Funktionsschalter (1)** auf "AUTO".
3. Wählen Sie nun aus, ob Sie mit Radio oder Buzzer geweckt werden möchten: Um per Radio geweckt zu werden, stellen Sie die gewünschte Lautstärke anhand des **Lautstärkereglers (9)** und den gewünschten Sender anhand des **Sendersuchers (8)** ein.  
Um per Buzzer geweckt zu werden, drehen Sie den **Lautstärkeregler (Alarm Buzzer) (9)** ganz nach oben auf das Glockensymbol.
4. Zur eingestellten Weckzeit ertönt das Radio oder der Buzzer, je nach Ihrer Einstellung.
5. Um den Wecker auszuschalten, stellen Sie den **Funktionsschalter (1)** auf "OFF".

## COUNT-DOWN-TIMER

1. Stellen Sie den Schalter für den **Count-Down-Timer (6)** auf "ON". Im Display erscheint die Dauer des Countdowns als "00:59".
2. Drücken Sie die **Minute-Taste (5)**, um die Minuten zu verringern.
3. Um den Timer um eine Stunde zu verlängern, drücken Sie die **Hour-Taste (4)**. Die Timerzeit kann zwischen 1 Minute und 1 Stunde 59 Minuten betragen.
4. Nach Ablauf der eingestellten Timerzeit ertönt ein Buzzer.
5. Um den Buzzer und die Timer-Funktion auszuschalten, stellen Sie den Schalter des **Countdown-Timers (6)** auf "OFF".

## TECHNISCHE DATEN

Radioempfang:	FM (UKW) 87,5 - 108 MHz
Netzbetrieb:	230V ~ 50Hz
Backup-Batterie:	9V-Block

*Technische und optische Änderungen jederzeit vorbehalten.*





## Safety Information

---

1. **Read Instructions** - All the safety and operating instructions should be read before the appliance is operated.
2. **Retain Instructions** - The safety and operating instructions should be retained for future reference.
3. **Heed Warnings** - All warnings on the appliance and in the operating instructions should be adhered to.
4. **Water and Moisture** – Do not use the apparatus near water (e.g. bath tub, sink, swimming pool) or in wet places or tropical climates. Do not place objects filled with liquids, such as vases, on top of the apparatus. Do not expose the apparatus to dripping or splashing.
5. **Setup** – The apparatus should only be placed on a stable, flat surface. Do not let the apparatus fall down or expose it to shock.
6. **Wall or Ceiling Mounting** - The appliance should be mounted to a wall or ceiling only as recommended by the manufacturer.
7. **Ventilation** - The appliance should be situated so that its location or position does not interfere with its proper ventilation. For example, the appliance should not be situated on a bed, sofa, rug, or similar surface that may block the ventilation openings; or, placed in a built-in installation, such as a bookcase or cabinet that may impede the flow of air through the ventilation openings. Ensure a minimum distance of 5 cm around the apparatus for sufficient ventilation. Ensure that the ventilation is not impeded by covering the ventilation openings with items such as newspapers, table-cloths, curtains, etc.
8. **Heat** - The appliance should be situated away from heat sources such as radiators, heat registers, stoves, or other appliances (including amplifiers) that produce heat.
9. **Power Sources** - The appliance should be connected to a power supply only of the type described in the operating instructions or as marked on the appliance.
10. **Cables and Plugs** – The mains plug shall remain readily operable. All cables should be routed so that they are not likely to be walked on or pinched by items placed upon or against them, paying particular attention to cords at plugs, convenience receptacles, and the point where they exit from the appliance.
11. **Cleaning** - The appliance should be cleaned only as recommended by the manufacturer. Clean by wiping with a dry and clean cloth. Do not use chemical cleaners or detergents. Always pull the mains plug before cleaning the unit.
12. **Non-use Periods** - The power cord of the appliance should be unplugged from the outlet when left unused for a long period of time.
13. **Object and Liquid Entry** - Care should be taken so that objects do not fall and liquids are not spilled into the enclosure through openings.
14. **Damage Requiring Service** - The appliance should be serviced by qualified service personnel when:
  - a) The power-supply cord or the plug has been damaged; or
  - b) Objects have fallen, or liquid has been spilled into the appliance; or
  - c) The appliance has been exposed to rain; or
  - d) The appliance does not appear to operate normally or exhibits a marked change in performance; or
  - e) The appliance has been dropped, or the enclosure damaged.
15. **Servicing** - The user should not attempt to service the appliance beyond that described in the operating instructions. All other servicing should be referred to qualified service personnel.
16. **Open Fire** – Keep the apparatus away from open fires. Do not place naked flame sources, such as lighted candles on the apparatus.
17. **Thunderstorms** – During a thunderstorm the mains plug should be unplugged.
18. **Safety Check** – After servicing the technician should conduct a safety check in order to ensure that the apparatus is working properly and safely.
19. **Batteries** – Always place batteries in the correct polarization into electrical components. Danger of explosion if battery is incorrectly replaced. Replace only with the same or equivalent type. Do not mix old and new batteries. Take attention to the environmental aspects of battery disposal. Batteries shall not be exposed to excessive heat such as sunshine, fire or the like. Remove batteries before disposing of the product.

20. **Headphones** – Excessive sound pressure from earphones and headphones can cause hearing loss.

	<b>CAUTION</b> RISK OF ELECTRO SHOCK DO NOT OPEN	
WARNING: To reduce the risk of fire or electric shock, do not expose this appliance to dripping or splashing.		

WARNING: To reduce the risk of electric shock, do not remove cover (or back). No user serviceable parts inside. Refer servicing to qualified service personnel.



The lightning flash with arrowhead symbol within an equilateral triangle is intended to alert the user to the presence of uninsulated dangerous voltage within the product's enclosure that may be of sufficient magnitude to constitute a risk of electric shock to persons.



The exclamation point within an equilateral triangle is intended to alert the user to the presence of important operating and maintenance (servicing) instructions in the literature accompanying the appliance.



**Batteries**

Batteries may not be disposed of in regular house hold trash. Every consumer has the obligation to return batteries to special disposal locations.

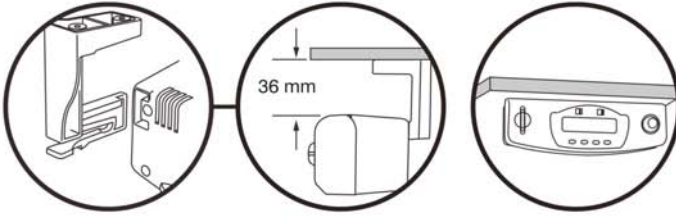


**Disposal of Used Electrical & Electronic Equipment**

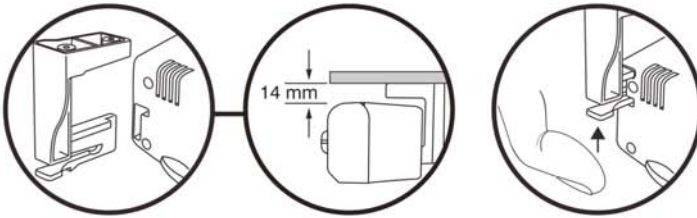
The meaning of the symbol on the product, its accessory or packaging indicates that this product shall not be treated as household waste. Please, dispose of this equipment at your applicable collection point for the recycling of electrical & electronic equipments waste. By ensuring the correct disposal of this product, you will help prevent potential hazards to the environment and to human health, which could otherwise be caused by unsuitable waste handling of this product. The recycling of materials will help conserve natural resources. For more detailed information about recycling of this product, please contact your local city office, your household waste disposal service or the shop where you purchased the product.

## UNIT PLACEMENT INSTRUCTION

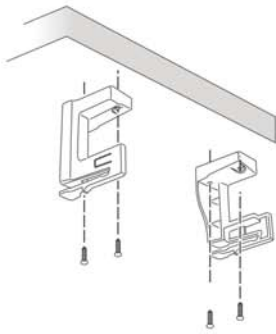
Mounted at lower position



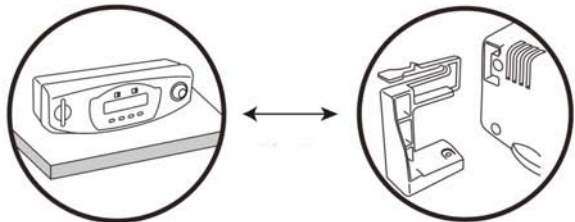
Mounted at higher position



Position to install the bracket onto the cabinet

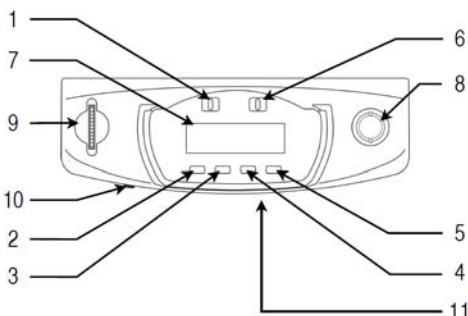


Unit placed on desktop (using bracket as stand)



## LOCATION OF PARTS & CONTROLS

1. Function switch (ON/OFF/AUTO)
2. Alarm button
3. Clock-set button
4. Hour button
5. Minute button
6. Count-down timer switch (ON/OFF)
7. Clock display
8. Tuning control
9. Volume control (Alarm Buzzer)
10. Aux-IN socket
11. Back-up battery compartment



## POWER SOURCES

Insert 1 piece of 9V (006P) type battery into **Back-up battery compartment (12)** for clock back-up. Before plugging in the AC power cord, please check the rating of your unit which must match your household main supply, then plug the AC power plug into the mains power supply accordingly.

*Note:*

- Always remove the battery from the battery compartment when the unit is not going to be used for a long period of time to avoid battery leakage, which will damage the unit.

## CLOCK SETTING

1. To set the hour, while holding the **Clock-set button (3)** down, press the **Hour button (4)** until the desired hour is displayed, release both buttons.
2. To set the minutes, while holding the **Clock-set button (3)** down, press the **Minute button (5)** until the correct time appeared on the **Clock Display (7)**. Release both buttons.

## RADIO OPERATION

1. To switch the radio on, slide the **Function switch (1)** to "ON" position.
2. Adjust the **Volume control (9)** to the desired volume level.
3. Adjust the **Tuning control (8)** to tune the radio frequency.
4. To turn the radio off, slide the **Function switch (1)** to the "OFF" position.

*Note:*

- In case of weak FM reception, please unwind the external FM wire antenna and tie the end to something above the radio for better reception.

## AUX-IN OPERATION

1. To use the unit as speaker for external sound source, connecting both devices by using  $\varnothing$  3.5 mm jack cable (not included).

2. Slide the **Function switch (1)** to “ON” position.
3. Adjust the **Volume control (9)** to the desired volume level.
4. To turn the sound off, slide the Function switch (1) to the “OFF” position.  
Then, detach the cable with the unit accordingly.

## WAKE TO RADIO/BUZZER

1. Select the desired alarm sound and volume level, please refer to - *RADIO OPERATION* - section for details.
2. Press & hold the **Alarm button (2)** and set the desired alarm hour and minute by pressing the **Hour button (4)** and **Minute button (5)** respectively.
3. Slide the **Function switch (1)** to “AUTO” position.
4. Select to wake by radio or buzzer by the **Alarm Buzzer (9)** to “BUZZER” position.
5. The alarm will be activated when the preset alarm time is due.
6. To cancel the alarm, slide the **Function switch (1)** to “OFF” position.

## COUNT-DOWN TIMER

1. Slide the **Count-down timer switch (6)** to “ON” position. The count-down duration “00:59” appears on the display.
2. Press the **Minute button (5)** to decrease the minute setting by 1 minute each.
3. To add 1 hour onto the duration, press **Hour button (4)** once. The timer can be set from 1 minute 1 hour 59 minute.
4. The buzzer will be activated when the timer is due.
5. To cancel the timer function, slide the **Count-down timer switch (6)** to “OFF” position.

## TECHNICAL SPECIFICATIONS

Radio reception	FM (UKW) 87,5 - 108 MHz
Power supply:	230V ~ 50Hz
Backup battery:	9V 6F22 type

*Technical specifications and design may change without notice.*



**Karcher**

[www.karcher-products.de](http://www.karcher-products.de)