



MC 6430

Musik-Center mit CD/MP3, PLL-Radio, USB & SD
Music Center with CD/MP3, PLL Radio, USB & SD

| Bedienungsanleitung
| User Manual

Vorwort

Vielen Dank, dass Sie sich für dieses Produkt entschieden haben. Bitte lesen Sie diese Bedienungsanleitung sorgfältig, damit Sie in der Lage sind, die maximale Leistungsfähigkeit dessen auszuschöpfen und die Sicherheit bei Installation, Verwendung und Wartung gewährleistet wird. Bewahren Sie diese Bedienungsanleitung so auf, dass Sie sie immer griffbereit haben.



Unsere Hotline für technische Fragen: **0900/1000036**

(Mo. – Do.: 8.00 – 16.30 Uhr | Fr.: 8.00 – 15.00 Uhr | 0,99 €/Min. aus dem deutschen Festnetz)

Bitte machen Sie von dieser Hotline Gebrauch, da technische Probleme meist hier schon behoben werden können, ohne dass Sie Ihr Gerät einsenden müssen.

Internet: www.karcher-products.de

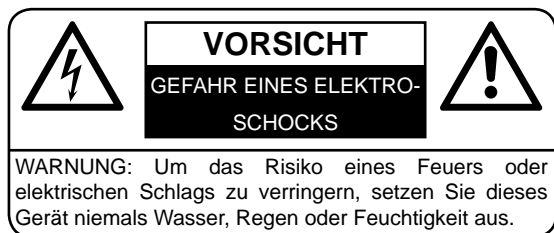
E-Mail: service@karcher-products.de

Sicherheitshinweise

1. **Bedienungsanleitung lesen** – Lesen Sie die Bedienungsanleitung aufmerksam, um sich mit der Bedienung des Gerätes vertraut zu machen.
2. **Bedienungsanleitung aufbewahren** – Bewahren Sie die Bedienungsanleitung sorgfältig auf.
3. **Hinweise beachten** – Beachten Sie alle Hinweise und Anweisungen in der Bedienungsanleitung.
4. **Wasser und Feuchtigkeit** – Das Gerät darf nicht in der Nähe von Wasser (z. B. einer Badewanne, einem Waschbecken, einem Schwimmbecken, etc.) oder an feuchten Orten, bzw. in tropischem Klima verwendet werden. Stellen Sie keine mit Flüssigkeiten befüllten Objekte oder Gefäße (z. B. Vasen) auf das Gerät. Setzen Sie das Gerät weder Tropf- noch Spritzwasser aus.
5. **Aufstellung** – Das Gerät darf nur auf einer stabilen, ebenen Oberfläche aufgestellt werden. Platzieren Sie das Gerät so, dass es keinen Erschütterungen ausgesetzt werden kann.
6. **Wandmontage** – Eine Wand- oder Deckenmontage darf nur dann erfolgen, wenn das Gerät dafür vorgesehen ist.
7. **Belüftung** – Stellen Sie das Gerät immer so auf, dass die Lüftungsöffnungen nicht blockiert oder verdeckt (z. B. von einem Vorhang, einer Decke, einer Zeitung, etc.) werden. Das Gerät darf z. B. nicht auf einem Bett, Sofa, Teppich, etc. aufgestellt werden. Für eine ausreichende Belüftung sollte ein Freiraum von mindestens 5 cm um das Gerät herum eingehalten werden.
8. **Hitze** – Das Gerät darf nicht in die Nähe von Hitzequellen, wie z. B. einer Heizung, einem Herd oder anderen Geräten gelangen.
9. **Stromversorgung** – Das Gerät darf nur mit der auf der Geräterückseite angegebenen Spannung betrieben werden.
10. **Kabel & Stecker** – Das Netzkabel und der Netzstecker müssen immer in einwandfreiem Zustand sein. Der Netzstecker muss jederzeit erreichbar sein, um das Gerät vom Netz trennen zu können. Sämtliche Kabel sollten immer so ausgelegt werden, dass diese keine Stolperfalle darstellen und nicht beschädigt werden können. Stellen Sie keine Objekte auf Kabel. Wandsteckdosen, Verlängerungskabel und Mehrfachsteckerleisten dürfen niemals überbelegt werden.
11. **Reinigung** – Reinigen Sie das Gerät ausschließlich mit einem trockenen, weichen und sauberen Tuch. Verwenden Sie niemals chemische Reinigungsmittel. Ziehen Sie vor dem Reinigen den Netzstecker.
12. **Nichtverwendung** – Wenn Sie das Gerät für längere Zeit nicht verwenden, ziehen Sie den Netzstecker.
13. **Eintritt von Objekten oder Flüssigkeiten** – Es dürfen keine Objekte in das Gehäuse des Gerätes gelangen. Das Gerät darf niemals in Kontakt mit irgendwelchen Flüssigkeiten gelangen.
14. **Wann Sie eine Servicestelle aufsuchen sollten** – Ziehen Sie umgehend den Netzstecker und suchen Sie eine qualifizierte Servicestelle auf, wenn einer der folgenden Ereignisse eintritt:
 - a) Wenn der Netzstecker oder das Netzkabel beschädigt ist.
 - b) Wenn Objekte in das Gehäuse eingedrungen sind oder das Gerät in Kontakt mit einer Flüssigkeit war.
 - c) Wenn das Gerät nicht ordnungsgemäß funktioniert. Nehmen Sie selbst nur solche Einstellungen vor, die in dieser Bedienungsanleitung erklärt werden.
 - d) Wenn das Gerät heruntergefallen ist oder in sonstiger Weise einer Erschütterung ausgesetzt war.
15. **Reparaturen** – Reparaturen und Wartungsarbeiten dürfen nur von qualifiziertem Fachpersonal durchgeführt werden. Versuchen Sie niemals, das Gerät selbst zu reparieren. Öffnen Sie niemals das Gehäuse.
16. **Offenes Feuer** – Halten Sie das Gerät fern von offenem Feuer. Stellen Sie keine brennenden Kerzen oder ähnliches auf das Gerät.
17. **Gewitter** – Während eines Gewitters sollten Sie den Netzstecker ziehen.
18. **Sicherheitscheck** – Nach einer Reparatur sollte der durchführende Techniker einen Sicherheitscheck des Gerätes vornehmen, um zu versichern, dass das Gerät einwandfrei funktioniert.
19. **Batterien** – Setzen Sie Batterien immer richtig gepolt in elektrische Geräte ein. Explosionsgefahr wenn Batterien falsch eingesetzt werden. Ersetzen Sie alte Batterien stets mit neuen des gleichen Typs. Verwenden Sie alte und neue Batterien nie gleichzeitig. Alte Batterien gehören nicht in den Hausmüll, sondern müssen separat in den dafür vorgesehenen Behältern entsorgt

werden. Batterien dürfen nicht übermäßiger Hitze, wie z. B. durch Sonnenschein, Feuer o. ä. ausgesetzt werden.

20. **Kopfhörer** – Eine zu hohe Lautstärke bei Verwendung von Ohr- oder Kopfhörern kann zu Hörschäden führen.



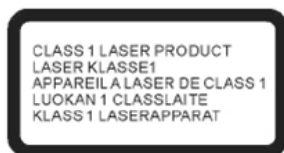
WARNUNG: Um die Gefahr eines elektrischen Schlags zu verringern, öffnen Sie niemals das Gehäuse dieses Gerätes. Versuchen Sie niemals, das Gerät selbst zu reparieren. Wartungsarbeiten und Reparaturen dürfen ausschließlich von qualifiziertem Fachpersonal durchgeführt werden.



Dieses Symbol weist den Benutzer auf gefährliche Spannung innerhalb des Gerätes hin. Es besteht die Gefahr eines elektrischen Schlags.



Dieses Symbol weist den Benutzer auf Teile hin, deren Funktion und Wartung genauestens beschrieben sind.



SEHEN SIE NIEMALS DIREKT IN DEN LASERSTRAHL!



Batterien und Akkus

Batterien und Akkus dürfen nicht mit dem normalen Hausmüll entsorgt werden. Jeder Verbraucher ist verpflichtet, alte Batterien und Akkus bei einer Sammelstelle seiner Gemeinde, seines Stadtteils oder im Handel abzugeben, so dass sie einer umweltschonenden Entsorgung zugeführt werden können.



Entsorgung von Elektro- und Elektronikaltgeräten

Dieses Symbol auf dem Produkt weist darauf hin, dass dieses nicht zusammen mit dem normalen Hausmüll entsorgt werden darf. Für zu entsorgende Elektro- und Elektronikaltgeräte gibt es ein besonderes, kostenfreies Entsorgungssystem. Weitere Informationen erhalten Sie von Ihrem lokalen Entsorgungsunternehmen oder von dem Händler, bei dem Sie dieses Produkt erworben haben. Mit der getrennten Entsorgung helfen Sie, die Umwelt und Gesundheit Ihrer Mitmenschen zu schützen.

1. Umgang mit Disks

- Das Disk-Fach Ihres Gerätes muss stets geschlossen sein, sodass kein Staub und Schmutz eindringen können, die die Linse beschädigen würden.
- Berühren Sie niemals die bespielte Seite einer Disk.
- Bekleben und beschreiben Sie niemals eine Disk.
- Biegen Sie Disks nicht.
- Halten Sie Disks immer an deren äußeren Kanten.



2. Aufbewahrung von Disks

- Bewahren Sie Disks stets in ihren jeweiligen Schutzhüllen auf.
- Setzen Sie Disks niemals dem direkten Sonnenlicht, Staub, Schmutz, hohen Temperaturen, hoher Luftfeuchtigkeit oder Nässe aus.

3. Reinigen von Disks

- Sollte eine Disk einmal verschmutzt sein, so verwenden Sie zum Säubern ein sauberes, trockenes Tuch.
- Ziehen Sie das Tuch vorsichtig von der Mitte der Disk zur äußeren Kante:



- Verwenden Sie niemals chemische Reinigungsmittel, Wasser, Verdünnungsmittel oder anti-statisches Spray.

4. Kompatibilität

- Aufgrund der Vielzahl von Komprimierungsverfahren kann es vorkommen, dass vereinzelte Disks nicht wiedergegeben werden können.

HINWEISE ZU DIESER BEDIENUNGSANLEITUNG

1. Diese Bedienungsanleitung wird vom Hersteller ohne jegliche Gewährleistung veröffentlicht. Korrekturen und Änderungen dieser Bedienungsanleitung zur Beseitigung typographischer Fehler und redaktioneller Ungenauigkeiten sowie aufgrund von (technischen) Verbesserungen (Änderungen) der Geräte können vom Hersteller jederzeit ohne Ankündigung vorgenommen werden. Änderungen dieser Art werden in zukünftigen Ausgaben dieser Bedienungsanleitung berücksichtigt. Alle Rechte vorbehalten.
2. Alle Abbildungen dienen ausschließlich der Illustration und zeigen nicht immer die exakte Darstellung des Artikels.
3. Dieses Gerät ist nicht dafür bestimmt, durch Personen (einschließlich Kinder) mit eingeschränkten physischen, sensorischen oder geistigen Fähigkeiten oder mangels Erfahrung und / oder mangels Wissen benutzt zu werden, es sei denn, sie werden durch eine für ihre Sicherheit zuständige Person beaufsichtigt oder erhalten von ihr Anweisung, wie das Gerät zu benutzen ist. Kinder sollten beaufsichtigt werden, um sicherzustellen, dass sie nicht mit dem Gerät spielen.

WEITERE HINWEISE ZUM GERÄT

Einstellen einer sicheren Lautstärke

- Beim ständigen Hören lauter Musik gewöhnt sich Ihr Gehör daran und lässt die Lautstärke gerin-

ger erscheinen.

- Was normal erscheint, kann schon lange zu laut und gesundheitsschädlich sein.
- Stellen Sie zu Ihrer eigenen Sicherheit die Lautstärke niedrig ein.
- Erhöhen Sie die Lautstärke langsam.
- Die Hörschäden können weitreichend und nicht heilbar sein.
- Wenden Sie sich bei Hörproblemen bitte unverzüglich an Ihren Hausarzt.

Kondensation

- Beim Umsetzen des Geräts von einer kalten in eine warme Umgebung kann es zu Kondensationsbildung kommen. In diesem Fall sind Fehlfunktionen nicht auszuschließen. Schalten Sie das Gerät nicht ein und benutzen es für etwa 1 Stunde nicht, bis es ausgetrocknet ist.

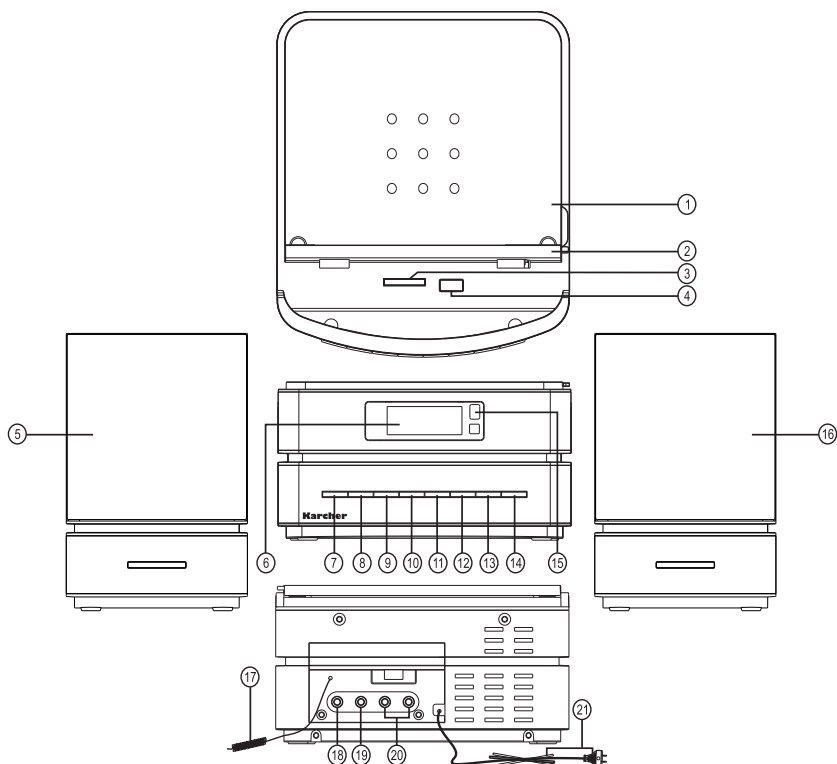
Energie sparen

- Bei längerer Nichtbenutzung den Netzstecker aus der Steckdose ziehen.

Auspacken

- Nehmen Sie Ihr Gerät vorsichtig aus der Verpackung. Sie sollten die Verpackung zur weiteren Verwendung aufheben.
- Entfernen Sie vorsichtig etwaige Schutzkartons und Schutzfolien.

Bedienelemente

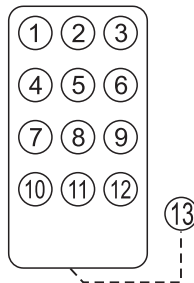


1. CD-Fach
2. USB-/SD-Fach-Abdeckung
3. SD-Kartenleser

4. USB-Anschluss
5. Speaker (links)
6. LCD
7. Taste On/Standby
8. Taste Back / Tune Down
9. Taste Next / Tune Up
10. Taste Stop / Band / Clock Set
11. Taste Play / Pause / FM Mode
12. Taste Function
13. Taste Volume Down (-) / Folder / Mem -
14. Taste Volume Up (+) / Folder / Mem +
15. Fernbedienungssensor
16. Speaker (rechts)
17. FM-Antenne
18. AUX-Eingang
19. Kopfhöreranschluss
20. Lautsprecheranschlüsse (links & rechts)
21. Netzkabel und -stecker

Fernbedienung

1. Taste On / Standby
2. Taste EQ
3. Taste Function
4. Taste Back / Tune Down
5. Taste Play / Pause / FM Mode
6. Taste Next / Tune Up
7. Taste ID3 / Sleep
8. Taste Stop / Band / Clock Set
9. Taste Volume Up (+) / Folder/Mem +
10. Taste Snooze / Timer
11. Taste Mem / Prog. / Play Mode
12. Taste Volume Down (-) / Folder/Mem -
13. Batteriefach



Erste Inbetriebnahme

Anschließen der Lautsprecher

- Legen Sie die Kabel der beiden Lautsprecher vollständig aus und verbinden Sie die Stecker mit den entsprechenden Anschlüssen an der Geräterückseite.
- Stellen Sie die beiden Lautsprecher so weit wie möglich voneinander auf, um den besten Sound zu erhalten.


Stromversorgung

- Versichern Sie sich, dass die Ausgangsleistung der Steckdose mit der auf dem Geräte angegebenen Spannung übereinstimmt.
- Verbinden Sie den Netzstecker des Gerätes mit einer geeigneten Steckdose.
- Drücken Sie die Taste **On/Standby**, um das Gerät einzuschalten.
- Das Gerät verfügt über die Zustände „Eingeschaltet“ und „Standby-Modus“.
- Im Standby-Modus ist die blaue Hintergrundbeleuchtung des Displays gedimmt. Im Display wird die Uhrzeit angezeigt.
- Wenn sich das Gerät im Standby-Modus befindet, drücken Sie die Taste **On/Standby** (am Gerät oder auf der Fernbedienung), um es einzuschalten.
- Wenn Sie das Gerät nicht verwenden, schalten Sie es in den Standby-Modus. Wenn Sie das Gerät für längere Zeit nicht in Betrieb nehmen, ziehen Sie den Netzstecker.

Hinweis: Wie erkennt man, ob das Gerät eingeschaltet ist?

Wenn das Gerät eingeschaltet ist, so leuchtet das gesamte Display mit blauer Hintergrundbeleuchtung.

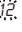
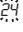
Fernbedienung

- Ziehen Sie vorsichtig die Schutzfolie aus dem Batteriefach heraus, um die Fernbedienung zu aktivieren.
- Prüfen Sie die Funktion der Fernbedienung, indem Sie sie auf den Fernbedienungssensor des Gerätes richten und die Taste  **On/Standby** drücken. Das Gerät sollte sich einschalten.

Uhr

Dieses Gerät verfügt über eine Digitaluhr, die angezeigt wird, wenn es sich im Standby-Modus befindet. Die blaue Hintergrundbeleuchtung ist in diesem Fall gedimmt.

Einstellen der Uhrzeit

1. Schalten Sie das Gerät in den Standby-Modus.
2. Halten Sie die Taste **CLOCK SET** für 3 Sekunden lang gedrückt. Im Display blinkt nun das Symbol  oder .
3. Drücken Sie die Taste **▶▶I TUNE UP** oder **I◀◀ TUNE DOWN**, um zwischen 12- oder 24-Stunden-Anzeigeformat zu wählen. Drücken Sie dann erneut die Taste **CLOCK SET**.
4. Stellen Sie nun anhand der Tasten **▶▶I TUNE UP** oder **I◀◀ TUNE DOWN** die aktuelle Stunde ein. Drücken Sie dann die Taste **CLOCK SET**, um Ihre Eingabe zu bestätigen.
5. Stellen Sie nun anhand der Tasten **▶▶I TUNE UP** oder **I◀◀ TUNE DOWN** die aktuellen Minuten ein. Drücken Sie dann die Taste **CLOCK SET**, um Ihre Eingabe zu bestätigen.
6. Die Uhrzeit ist nun eingestellt und wird im Display angezeigt.

Hinweis:

- Wenn keine Uhrzeit eingestellt ist, blinkt die Uhrzeitanzeige ständig.

Automatischer Ein-/Ausschalttimer

Dieses Gerät verfügt über eine Timer-Funktion, die es Ihnen ermöglicht, eine Zeit einzustellen, zu der sich das Gerät ein- (Wecker) oder ausschaltet:

Einstellen des Timers

1. Halten Sie die Taste **TIMER** (auf der Fernbedienung) gedrückt. Im Display erscheint die Anzeige „TIMER ON“ (Einschalttimer).
2. Stellen Sie nun anhand der Tasten **▶▶I TUNE UP** oder **I◀◀ TUNE DOWN** die Stunde der gewünschten Einschaltzeit ein und bestätigen Sie Ihre Einstellung, indem Sie die Taste **TIMER** drücken.
3. Stellen Sie nun anhand der Tasten **▶▶I TUNE UP** oder **I◀◀ TUNE DOWN** die Minuten der gewünschten Einschaltzeit ein und bestätigen Sie Ihre Einstellung, indem Sie die Taste **TIMER** drücken.
4. Im Display wechselt die Anzeige nun auf „TIMER OFF“ (Ausschalttimer).
5. Stellen Sie nun anhand der Tasten **▶▶I TUNE UP** oder **I◀◀ TUNE DOWN** die Stunde der gewünschten Ausschaltzeit ein und bestätigen Sie Ihre Einstellung, indem Sie die Taste **TIMER** drücken.
6. Stellen Sie nun anhand der Tasten **▶▶I TUNE UP** oder **I◀◀ TUNE DOWN** die Minuten der gewünschten Ausschaltzeit ein und bestätigen Sie Ihre Einstellung, indem Sie die Taste **TIMER** drücken.
7. Im Display wechselt die Anzeige nun zum Weckmodus (Radio, CD, USB oder SD-Karte). Drücken Sie die Taste **▶▶I TUNE UP**, um den gewünschten Modus auszuwählen. Bestätigen Sie, indem Sie die Taste **TIMER** drücken.
8. Im Display wechselt die Anzeige nun zur Einschalllautstärke. Stellen Sie anhand der Tasten **▶▶I TUNE UP** oder **I◀◀ TUNE DOWN** den Lautstärkepegel ein, zu welchem sich das Gerät einschalt-

- ten soll.
9. Bestätigen Sie, indem Sie die Taste **TIMER** drücken.
 10. Das Display zeigt nun nochmal alle Einstellungen und wechselt dann zurück zur normalen Anzeige. Zusätzlich wird das Symbol ☹ angezeigt. Dieses zeigt an, dass der Ein-/Ausschalttimer aktiviert ist.
 11. Um den Ein-/Ausschalttimer zu deaktivieren, drücken Sie einmal die Taste **TIMER**. Das Symbol ☹ erlischt aus dem Display.

Hinweise:

- Der automatische Ein-/Ausschalttimer schaltet das Gerät so ein, als ob Sie die Taste **ON/STANDBY** betätigen. Wenn Sie Radio als Weckmodus eingestellt haben, so spielt das Gerät den zuletzt eingestellten Sender.
- Wenn Sie als Weckmodus „CD“ eingestellt haben, sich aber keine CD im CD-Fach befindet, so schaltet das Gerät automatisch in den Radiomodus und spielt den zuletzt eingestellten Sender. Das gleiche gilt für „USB“ und „SD“.
- Versichern Sie sich, dass Sie zuvor die richtige Uhrzeit eingestellt haben, damit der Timer korrekt funktioniert.

Snooze-Funktion

Die Snooze-Funktion ermöglicht es Ihnen, den Einschalttimer zu verzögern. Wenn Sie nachdem der Einschalttimer das Gerät eingeschaltet hat die Taste **SNOOZE** (auf der Fernbedienung) drücken, schaltet sich das Gerät vorübergehend ab. Im Display wird „SNOOZE“ angezeigt. Nach 9 Minuten schaltet sich das Gerät erneut ein.

Sleep-Timer

Der Sleep-Timer ermöglicht es Ihnen, einen vorgegebenen Zeitintervall auszuwählen, nach dessen Ablauf sich das Gerät automatisch in den Standby-Modus schaltet.

- Drücken Sie zu einem beliebigen Zeitpunkt bei der Wiedergabe wiederholt die Taste **SLEEP** (auf der Fernbedienung), um den gewünschten Zeitintervall auszuwählen:



*Off (Aus) bedeutet, dass der Sleep-Timer deaktiviert ist.

- Bei eingeschaltetem Sleep-Timer wird im Display „ZZZ“ angezeigt.
- Um die verbleibende Zeit des Sleep-Timers zu prüfen, drücken Sie einmal kurz die Taste **SLEEP**.
- Um den Sleep-Timer vorzeitig auszuschalten, drücken Sie wiederholt die Taste **SLEEP**, bis die Anzeige „ZZZ“ erlischt.

Elektronische Lautstärkeregelung

Dieses Gerät verfügt über eine elektronische Lautstärkeregelung.

- Um die Lautstärke zu erhöhen oder zu verringern, drücken Sie die Taste **VOLUME UP (VOL+)**, bzw. **VOLUME DOWN (VOL-)**.
- Lassen Sie die jeweilige Taste los, wenn die gewünschte Lautstärke erreicht ist.
- Manchmal, besonders im Radiobetrieb, kann es vorkommen, dass ein leichtes „Klicken“ beim Ändern der Lautstärke zu hören ist. Dies ist normal und verschwindet, wenn Sie die Lautstärke-taste loslassen.

Radio

1. Drücken Sie die Taste **ON/STANDBY**, um das Gerät einzuschalten.
2. Drücken Sie die Taste **FUNCTION**, um den Radiomodus auszuwählen (Frequenz wird im Display angezeigt).
3. Drücken Sie die Taste **BAND**, um das gewünschte Frequenzband auszuwählen (UKW/FM oder MW/AM).
4. Um den AM-Empfang zu verbessern, drehen oder positionieren Sie das Gerät anders.
5. Für einen optimalen FM-Empfang legen Sie die FM-Wurfantenne vollständig aus.
6. Drücken Sie die Taste **FM MODE**, um zwischen FM Mono und FM Stereo zu wechseln. Wenn ein Sender in Stereo sendet, wählen Sie FM Stereo für besten Empfang. Sendet ein Sender nicht in Stereo, so ist der Empfang mit FM Mono im Normalfall besser.

Manuelle Sendersuche

1. Drücken Sie einmal kurz die Taste **▶▶ TUNE UP** oder **◀◀ TUNE DOWN**, um manuell Schritt für Schritt nach Sendern zu suchen.
2. Die jeweilige Frequenz wird im Display angezeigt.
3. Wenn die gewünschte Frequenz eingestellt ist, können Sie diesen Sender speichern (siehe Abschnitt „Senderspeicher“).

Automatische Sendersuche

1. Halten Sie die Taste **▶▶ TUNE UP** oder **◀◀ TUNE DOWN** für 2 Sekunden lang gedrückt, um nach dem nächsten verfügbaren Sender zu suchen.
2. Die jeweilige Frequenz wird im Display angezeigt.
3. Wenn die gewünschte Frequenz eingestellt ist, können Sie diesen Sender speichern (siehe Abschnitt „Senderspeicher“).

Senderspeicher

1. Der aktuell eingestellte Sender kann auf einem beliebigen Speicherplatz gespeichert werden.
2. Drücken Sie die Taste **MEM/PROG** (auf der Fernbedienung).
3. Wählen Sie mit den Tasten **MEM+** oder **MEM-** den Speicherplatz, auf dem der aktuell gehörte Sender gespeichert werden soll (im AM-Band stehen 10 Speicherplätze, im FM-Band 30 Speicherplätze zur Verfügung).
4. Drücken Sie erneut die Taste **MEM/PROG**, um den Sender auf dem gewählten Speicherplatz zu speichern.
5. Um einen gespeicherten Sender auszuwählen, halten Sie die Taste **FUNCTION** 3 Sekunden lang gedrückt, bis die Anzeige „MEM“ erscheint.
6. Wählen Sie mit den Tasten **MEM+** oder **MEM-** den gewünschten Speicherplatz. Drücken Sie die Taste **FUNCTION** erneut, damit die Tastenfunktion auf Lautstärkeregelung zurückspringt.
7. Um einen gespeicherten Sender zu löschen, überschreiben Sie diesen einfach mit einem anderen Sender.

CD-Wiedergabe

Einlegen und Herausnehmen von Disks

- Öffnen Sie das CD-Fach nur bei gestoppter Wiedergabe, nicht, wenn sich eine Disk noch dreht. Drücken Sie hierzu die Taste **■ STOP**.
- Legen Sie eine Disk immer mit der bedruckten Seite nach oben zeigend in das CD-Fach ein. Die Disk ist richtig eingesetzt, wenn sie in der Spindel „einrastet“. Drücken Sie die Disk hierzu vorsichtig herunter.
- Wenn die Disk eingelegt ist, schließen Sie das CD-Fach vorsichtig.
- Die CD kann nun abgespielt werden.
- Um eine Disk herauszunehmen, öffnen Sie das CD-Fach und nehmen Sie die Disk vorsichtig heraus. Greifen Sie die Disk hierzu an deren Kanten und drücken Sie ggf. an der Spindel leicht gegen.

Disks abspielen

1. Drücken Sie die Taste **⏻ ON/STANDBY**, um das Gerät einzuschalten.
2. Legen Sie eine Disk ein wie oben beschrieben.
3. Drücken Sie die Taste **FUNCTION**, um den CD-Modus zu wählen („CD“ wird im Display angezeigt).
4. Die Disk wird eingelesen und im Display wird die Gesamtanzahl an auf der Disk befindlichen Titeln angezeigt.
5. Drücken Sie die Taste **▶|| PLAY/PAUSE**, um die Wiedergabe mit dem ersten Titel zu starten. Im Display wird die aktuelle Titelnummer angezeigt („01“, wenn es der erste Titel ist).
6. Um die Wiedergabe vorübergehend anzuhalten, drücken Sie die Taste **▶|| PLAY/PAUSE**. Um die Wiedergabe an selber Stelle fortzusetzen, drücken Sie erneut die Taste **▶|| PLAY/PAUSE**.
7. Um die Wiedergabe zu beenden, drücken Sie die Taste **■ STOP**.
8. Um zum vorherigen oder nächsten Titel zu springen, drücken Sie die Taste **◀◀ TUNE DOWN**, bzw. **▶▶ TUNE UP**.
9. Um den aktuellen Titel zu durchsuchen (Schnellrücklauf/Schnellvorlauf) halten Sie die Taste **◀◀ TUNE DOWN** oder **▶▶ TUNE UP**, solange gedrückt, bis der gewünschte Punkt des Titels erreicht ist.

MP3-Disks

1. Legen Sie eine MP3-Disk in das CD-Fach ein.
2. Drücken Sie die Taste **FUNCTION**, um den CD-Modus zu wählen („CD“ wird im Display angezeigt).
3. Die Disk wird eingelesen und im Display wird die Gesamtanzahl an auf der Disk befindlichen Titeln angezeigt.
4. Drücken Sie die Taste **▶|| PLAY/PAUSE**, um die Wiedergabe mit dem ersten Titel zu beginnen. Im Display wird der aktuelle Titel angezeigt.
5. Um zum vorherigen oder nächsten Titel zu springen, drücken Sie die Taste **◀◀ TUNE DOWN**, bzw. **▶▶ TUNE UP**.
6. Manche MP3-Disks verfügen über Verzeichnisse (Ordner) zur Sortierung von Titeln. Wenn die eingelegte Disk über solche Verzeichnisse verfügt, so können Sie aus diesen wählen, indem Sie die Taste **FOLDER+** oder **FOLDER-** drücken.
7. Halten Sie die Taste **FUNCTION** 3 Sekunden lang gedrückt und drücken Sie dann die Taste **FOLDER+** oder **FOLDER-**, um das Verzeichnis auszuwählen, in welchem sich der gewünschte Titel befindet. Wählen Sie den gewünschten Titel, indem Sie die Taste **◀◀ TUNE DOWN** oder **▶▶ TUNE UP** drücken.

Hinweis:

- Die Ordnerfunktion steht nur dann zur Verfügung, wenn sich auf der MP3-Disk Verzeichnisse befinden.

USB- & SD-Kartenwiedergabe

- Dieses Gerät verfügt über einen USB-Anschluss, der es ermöglicht, MP3-Dateien von einem USB-Speicherstick wiederzugeben (kompatibel mit USB-Versionen 1.1 und 2.0).
 - Dieses Gerät verfügt außerdem über einen SD-Kartenleser, der es ermöglicht, MP3-Dateien von einer SD-Speicherkarte wiederzugeben.
1. Stecken Sie einen USB-Speicherstick in den USB-Anschluss oder eine SD-Speicherkarte in den SD-Kartenleser während sich das Gerät im Standby-Modus befindet.
 2. Drücken Sie die Taste **⏻ ON/STANDBY**, um das Gerät einzuschalten.
 3. Drücken Sie die Taste **FUNCTION**, um den USB/SD-Modus auszuwählen („SD“ oder „USB“ wird im Display angezeigt).
 4. Nach etwa 5 bis 10 Sekunden wird im Display die Gesamtanzahl an verfügbaren MP3-Dateien angezeigt.

5. Wenn auf dem USB-Speicherstick oder der SD-Karte Verzeichnisse angelegt sind, so können Sie durch diese navigieren, indem Sie zunächst die Taste **FUNCTION** für 3 Sekunden lang gedrückt halten und dann mit den Tasten **FOLDER+** oder **FOLDER-** das gewünschte Verzeichnis auswählen.
6. Um zum vorherigen oder nächsten Titel zu springen, drücken Sie die Taste **◀◀ TUNE DOWN**, bzw. **▶▶ TUNE UP**.
7. Drücken Sie die Taste **▶|| PLAY/PAUSE**, um die Wiedergabe des ausgewählten Titels zu starten.
8. Funktionen für die MP3-Wiedergabe über USD oder SD sind die gleichen wie bei der MP3-Disk-Wiedergabe.

Hinweise:

- Ein USB-Stick muss stets direkt an den USB-Anschluss am Gerät angeschlossen werden. Die Verwendung eines USB-Verlängerungskabels wird vom Gerät nicht unterstützt. Der USB-Anschluss des Gerätes kann nicht mit einem Computer kommunizieren.
- Obwohl dieses Gerät mit den USB-Versionen 1.1 und 2.0 kompatibel ist, kann es vorkommen, dass einige USB-Speichersticks nicht erkannt werden oder nicht abgespielt werden können. Dies liegt an verschiedenen Standards der unzähligen Hersteller von USB-Speichersticks.
- Die Einlesedauer eines USB-Speichersticks oder einer SD-Karte hängt von der Geschwindigkeit des Speichermediums und der darauf befindlichen Anzahl von Titeln/Verzeichnissen ab. In manchen Fällen kann die Einlesedauer bis zu 60 Sekunden betragen.
- Schalten Sie das Gerät aus (Standby-Modus) bevor Sie einen USB-Speicherstick oder eine SD-Karte herausziehen. Der Hersteller ist für Datenverlust oder -beschädigung nicht verantwortlich.
- Stecken Sie immer nur ein Speichermedium (also entweder USB-Speicherstick oder SD-Karte) in den jeweiligen Anschluss. Nie beide gleichzeitig.
- Dieses Gerät unterstützt nicht die Wiedergabe von USB-MP3-Playern aufgrund deren Mangel an Softwarekompatibilität. Es werden nur USB-Speichersticks für die Wiedergabe unterstützt.
- Dieses Gerät unterstützt die Wiedergabe von USB-Speichersticks und SD-Speicherkarten bis zu einer Größe von 4GB.
- Im USB/SD-Modus werden MP3-Dateien unterstützt. Aufgrund unterschiedlicher Komprimierungsverfahren kann es vorkommen, dass vereinzelte Dateien nicht wiedergegeben werden können.

Wiedergabereihenfolge festlegen

Der CD-Player dieses Gerätes ermöglicht es, die Titel einer Disk in einer beliebigen Reihenfolge abzuspielen. Sie können eine Reihenfolge mit bis zu 20 Titeln festlegen.

Bei eingelegter CD, drücken Sie zunächst die Taste **■ STOP**, bevor Sie eine Reihenfolge festlegen.

1. Drücken Sie die Taste **MEM/PROG** (auf der Fernbedienung). Im Display wird „01“ angezeigt und das Symbol „MEM“ blinkt, um anzuzeigen, dass das Gerät nun im Reihenfolgemodus ist.
2. Wählen Sie anhand der Tasten **▶▶ TUNE UP** oder **◀◀ TUNE DOWN** den Titel aus, der in der Reihenfolge als erstes abgespielt werden soll. Drücken Sie erneut die Taste **MEM/PROG**, um Ihre Auswahl zu bestätigen.
3. Wenn Sie die Taste **MEM/PROG** drücken, wechselt die Anzeige zur nächsten Speicherposition (z. B. „02“).
4. Wiederholen Sie die Schritte 2 und 3, um weitere Titel der Reihenfolge hinzuzufügen.
5. Nachdem Sie bis zu 20 Titel ausgewählt haben, drücken Sie die Taste **▶|| PLAY/PAUSE**. Die Wiedergabe beginnt nun in der von Ihnen festgelegten Reihenfolge.
6. Das Symbol „MEM“ wird weiterhin im Display angezeigt, um den Reihenfolgemodus anzuzeigen.
7. Um eine Reihenfolge zu beenden und zu löschen, drücken Sie zweimal die Taste **■ STOP** oder schalten Sie das Gerät aus.

ID3-Tag-Anzeige

- Dieses Gerät ermöglicht die Anzeige von ID3-Tags bei der Wiedergabe von MP3-Dateien.
- Um diese Funktion ein- oder auszuschalten, halten Sie die Taste **ID3** (auf der Fernbedienung) 2

- Sekunden lang gedrückt.
- Die Anzeige von ID3-Tags funktioniert nur, wenn die jeweilige MP3-Datei mit solchen versehen wurde.

Wichtig: MP3-Dateinamen

Verwenden Sie nur reguläre Buchstaben (A-Z) und Zahlen (0-9) bei der Benennung von MP3-Dateien. Zeichen wie „_“ (Unterstrich) und „ “ (Leerzeichen) führen gegebenenfalls dazu, dass die Datei nicht lesbar oder nicht abspielbar ist.

Equalizer

Drücken Sie während der Wiedergabe wiederholt die Taste **EQ** (auf der Fernbedienung), um eine bestimmte Equalizervoreinstellung auszuwählen:



Wiedergabemodi

Zu einem beliebigen Zeitpunkt während der Wiedergabe:

- Drücken Sie die Taste Play Mode während der Wiedergabe wiederholt, um zwischen folgenden Optionen zu wählen:
 1. Repeat: Wiederholt den aktuellen Titel (im Display wird “↔” angezeigt)
 2. Repeat folder: Wiederholt das aktuelle Verzeichnis (im Display wird “↔ FOLDER“ angezeigt)
 3. Repeat all: Wiederholt alle Titel (im Display wird “↔ ALL“ angezeigt)
 4. Random: Wiedergabe aller Titel in zufälliger Reihenfolge (im Display wird “↔“ angezeigt)

AUX-Eingang

An den AUX-Eingang an der Geräterückseite können Sie ein externes Gerät, wie z. B. einen MP3-Player anschließen, um dessen Sound über die Gerätelautsprecher wiederzugeben.

- Um das externe Gerät anzuschließen, verbinden Sie dieses über ein 3,5 mm Audiokabel (nicht im Lieferumfang) mit dem AUX-Eingang an der Geräterückseite.
- Drücken Sie die Taste **FUNCTION**, um „AUX“ auszuwählen.
- Schalten Sie die Anlage und das externe Gerät (z. B. MP3-Player) ein.
- Starten Sie die Wiedergabe am externen Gerät und stellen Sie die gewünschte Lautstärke ein.
- Wenn Sie die Anlage ausschalten, schaltet sich das externe Gerät nicht ebenfalls aus. Sie müssen das externe Gerät separat ausschalten.

Technische Daten

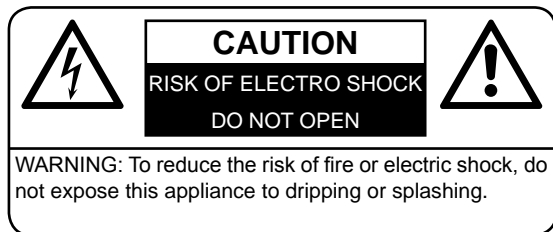
| | |
|-----------------------|---|
| Stromversorgung: | AC 230V ~ 50 Hz |
| Stromverbrauch: | 15W |
| Radiofrequenzbereich: | FM 87,5 - 108 MHz AM 522 - 1620 kHz |
| Maße (BxTxH): | Anlage ca.: 176 x 207 x 86 mm Lautsprecher ca.: 110 x 120 x 152 mm |

Technische und optische Änderungen jederzeit vorbehalten.

Safety Information

- 1. Read Instructions** - All the safety and operating instructions should be read before the appliance is operated.
- 2. Retain Instructions** - The safety and operating instructions should be retained for future reference.
- 3. Heed Warnings** - All warnings on the appliance and in the operating instructions should be adhered to.
- 4. Water and Moisture** – Do not use the apparatus near water (e.g. bath tub, sink, swimming pool) or in wet places or tropical climates. Do not place objects filled with liquids, such as vases, on top of the apparatus. Do not expose the apparatus to dripping or splashing.
- 5. Setup** – The apparatus should only be placed on a stable, flat surface. Do not let the apparatus fall down or expose it to shock.
- 6. Wall or Ceiling Mounting** - The appliance should be mounted to a wall or ceiling only as recommended by the manufacturer.
- 7. Ventilation** - The appliance should be situated so that its location or position does not interfere with its proper ventilation. For example, the appliance should not be situated on a bed, sofa, rug, or similar surface that may block the ventilation openings; or, placed in a built-in installation, such as a bookcase or cabinet that may impede the flow of air through the ventilation openings. Ensure a minimum distance of 5 cm around the apparatus for sufficient ventilation. Ensure that the ventilation is not impeded by covering the ventilation openings with items such as newspapers, table-cloths, curtains, etc.
- 8. Heat** - The appliance should be situated away from heat sources such as radiators, heat registers, stoves, or other appliances (including amplifiers) that produce heat.
- 9. Power Sources** - The appliance should be connected to a power supply only of the type described in the operating instructions or as marked on the appliance.
- 10. Cables and Plugs** – The mains plug shall remain readily operable. All cables should be routed so that they are not likely to be walked on or pinched by items placed upon or against them, paying particular attention to cords at plugs, convenience receptacles, and the point where they exit from the appliance.
- 11. Cleaning** - The appliance should be cleaned only as recommended by the manufacturer. Clean by wiping with a dry and clean cloth. Do not use chemical cleaners or detergents. Always pull the mains plug before cleaning the unit.
- 12. Non-use Periods** - The power cord of the appliance should be unplugged from the outlet when left unused for a long period of time.
- 13. Object and Liquid Entry** - Care should be taken so that objects do not fall and liquids are not spilled into the enclosure through openings.
- 14. Damage Requiring Service** - The appliance should be serviced by qualified service personnel when:
 - a) The power-supply cord or the plug has been damaged; or
 - b) Objects have fallen, or liquid has been spilled into the appliance; or
 - c) The appliance has been exposed to rain; or
 - d) The appliance does not appear to operate normally or exhibits a marked change in performance; or
 - e) The appliance has been dropped, or the enclosure damaged.
- 15. Servicing** - The user should not attempt to service the appliance beyond that described in the operating instructions. All other servicing should be referred to qualified service personnel.
- 16. Open Fire** – Keep the apparatus away from open fires. Do not place naked flame sources, such as lighted candles on the apparatus.
- 17. Thunderstorms** – During a thunderstorm the mains plug should be unplugged.
- 18. Safety Check** – After servicing the technician should conduct a safety check in order to ensure that the apparatus is working properly and safely.
- 19. Batteries** – Always place batteries in the correct polarization into electrical components. Danger of explosion if battery is incorrectly replaced. Replace only with the same or equivalent type. Do not mix old and new batteries. Take attention to the environmental aspects of battery disposal. Batteries shall not be exposed to excessive heat such as sunshine, fire or the like. Remove batteries before disposing of the product.

- 20. Headphones** – Excessive sound pressure from earphones and headphones can cause hearing loss.



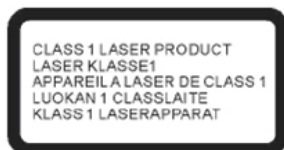
WARNING: To reduce the risk of electric shock, do not remove cover (or back). No user serviceable parts inside. Refer servicing to qualified service personnel.



The lightning flash with arrowhead symbol within an equilateral triangle is intended to alert the user to the presence of uninsulated dangerous voltage within the product's enclosure that may be of sufficient magnitude to constitute a risk of electric shock to persons.



The exclamation point within an equilateral triangle is intended to alert the user to the presence of important operating and maintenance (servicing) instructions in the literature accompanying the appliance.



DO NOT STARE INTO BEAM –
INVISIBLE LASER RADIATION



Batteries

Batteries may not be disposed of in regular house hold trash. Every consumer has the obligation to return batteries to special disposal locations.



Disposal of Used Electrical & Electronic Equipment

The meaning of the symbol on the product, its accessory or packaging indicates that this product shall not be treated as household waste. Please, dispose of this equipment at your applicable collection point for the recycling of electrical & electronic equipments waste. By ensuring the correct disposal of this product, you will help prevent potential hazards to the environment and to human health, which could otherwise be caused by unsuitable waste handling of this product. The recycling of materials will help conserve natural resources. For more detailed information about recycling of this product, please contact your local city office, your household waste disposal service or the shop where you purchased the product.

1. Handling discs

- Always keep the CD compartment shut to prevent dust or dirt from getting into the CD mechanism.
- Do not touch the recorded surface.
- Do not stick paper or write on either side of the CD.
- Do not bend the CD.
- Only handle a disc on its outer edges.



2. Storing discs

- To avoid scratches/damages always put CDs back into their cases after use.
- Do not expose CDs to direct sunlight, dust, dirt, high temperatures, high humidity or water.

3. Cleaning discs

- Use a soft cloth to wipe fingerprints and dust from the disc surface.
- Carefully move the cloth from the center of the disc to its edge:



- Never use benzene, thinners, record cleaner fluid or antistatic spray to clean CDs.

4. Compatibility

- Due to the numerous compression methods, some discs may not play.

NOTES ABOUT THIS INSTRUCTION MANUAL

1. This instruction manual is published by the manufacturer without any warranty. Corrections and changes of this instruction manual for the removal of typographic mistakes and editorial inaccuracies as well as due to (technical) improvements (changes) of the devices can be done by the manufacturer at any time without announcement. Changes of this kind are considered in future versions of this user manual. All rights reserved.
2. All figures are only for illustration and do not always show the exact representation of the product.
3. This unit is not intended for use by persons (including children) with reduced physical, sensory, or mental capacities, or lack of experience and knowledge, unless they have been given supervision or instruction concerning use of the appliance by a person responsible for their safety. Children should be supervised to ensure that they do not play with the unit.

FURTHER NOTES ON THE DEVICE

Setting a safe volume level

- If you continually listen to loud music, your hearing gradually adapts to it and gives you the impression that the volume is lower.
- What seems normal to you can be already for long time too loud and unhealthy.
- To protect yourself from this, set the volume to a low level.
- Increase the volume slowly.
- Damage to your hearing can be extensive and cannot be reversed.
- If you notice a hearing problem, please consult a doctor.

Condensation

- Condensation may occur when moving the device from a cold to a warm environment. If there is moisture inside the player, it may not operate properly. Don't turn on the device and wait about one hour for the moisture to evaporate.

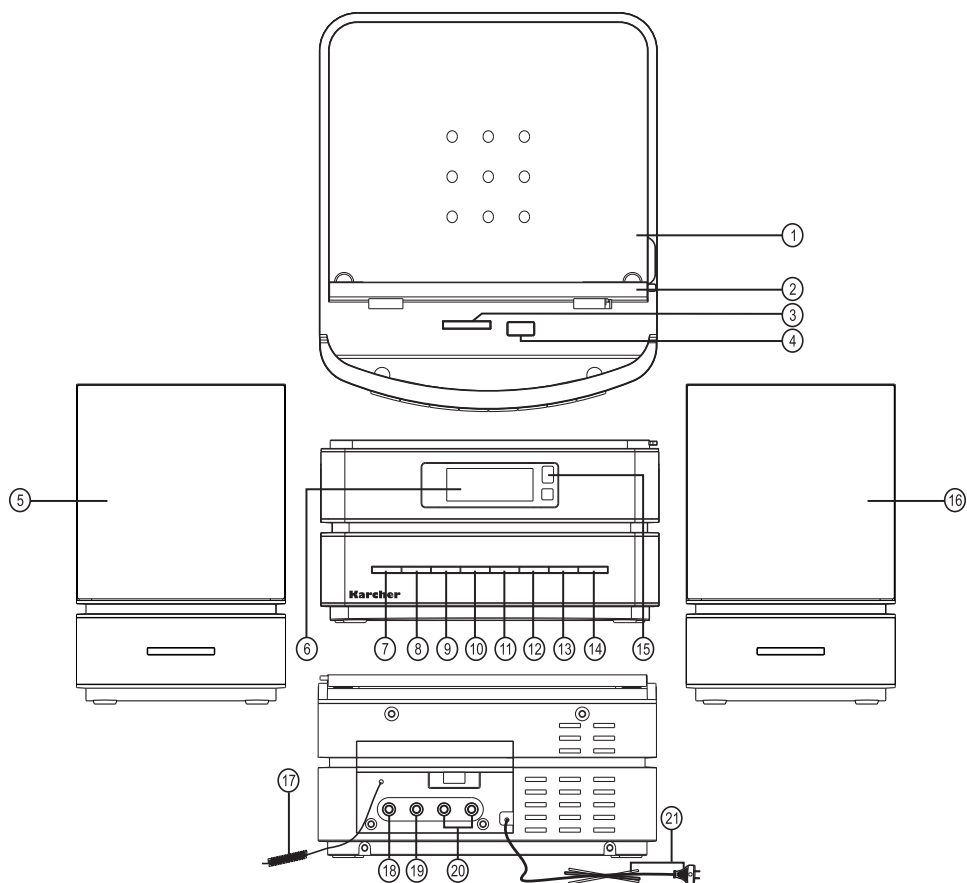
Saving energy

- If the unit is not used for a long period of time, it should be unplugged from the AC socket

Unpacking

- Take out carefully the unit from the packing. Please keep the packing for further use.
- Carefully remove possible protection cardboards and slipcovers.

Location Of Controls

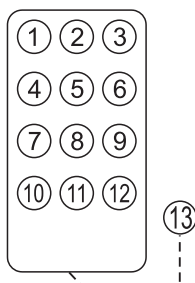


1. CD door
2. USB / SD compartment door
3. SD card socket
4. USB socket
5. Speaker (left)
6. LCD

7. On/Standby key
8. Back / Tune Down key
9. Next / Tune Up key
10. Stop / Band / Clock Set key
11. Play / Pause / FM Mode key
12. Function key
13. Volume Down (-) / Folder / Mem - key
14. Volume Up (+) / Folder / Mem + key
15. Remote Control Sensor
16. Speaker (right)
17. FM Antenna
18. Aux In socket
19. Headphone socket
20. Speaker output socket (left & right)
21. AC cord & plug

Remote Control

1. On / Standby key
2. EQ key
3. Function key
4. Back / Tune Down key
5. Play / Pause / FM Mode key
6. Next / Tune Up key
7. ID3 / Sleep key
8. Stop / Band / Clock Set key
9. Volume Up (+) / Folder / Mem + key
10. Snooze / Timer key
11. Mem / Prog. / Play Mode key
12. Volume Down (-) / Folder / Mem - key
13. Battery compartment



First Installation

Connection of Speaker Boxes

- Unwrap the speaker-cords of both speaker-boxes and insert the left/right plugs into sockets in the rear of main unit.
- Place the speaker boxes as far apart as possible for best sound effect.

Power Supply

- Make sure the set voltage of the unit matches your local voltage.
- Insert the plug of the AC cord into a wall outlet with AC power.
- Press the **⏻ On/Standby** key to switch “on” the unit.
- This unit is designed to operate without being totally powered “off”. It will either be “on” or in “standby” mode.
- In standby mode, the blue backlight of the digital display will be dimmed. But the display will show the current time (clock function).
- Anytime during standby mode, you can switch “on” the unit by pressing the **⏻ On/Standby** key (on remote control or front panel of the main unit).
- Save energy by switching the system to “standby” mode when not in use.

Note: How to tell if the power is “ON”?

When the power is “ON” the entire digital display will light up with a blue backlight.

Preparation of Remote Control

- Remove (gently pull out) the plastic tab from the battery compartment at the rear of the remote control.
- Test the remote control by pointing it towards the remote control sensor on the unit and pressing the **On/Standby** key to check that the unit switches on properly using the remote control.

Digital Clock Function

The set has a built-in digital clock, which is displayed when the set is in "standby mode". In this situation the blue backlight is normally dimmed.

Setting the Time

1. Switch the unit to stand-by mode.
2. Press & hold the **CLOCK SET** button for 3 seconds. The display now shows $12:00$ hour or $24:00$ hour (flashing).
3. Press **▶▶ TUNE UP** or **◀◀ TUNE DOWN** to select 12-hour or 24-hour clock display format and press the **CLOCK SET** button to confirm your selection.
4. Press **▶▶ TUNE UP** or **◀◀ TUNE DOWN** repeatedly to set the correct hour in the display and press **CLOCK SET** to confirm.
5. Press **▶▶ TUNE UP** or **◀◀ TUNE DOWN** repeatedly to set the correct minute in the display and press **CLOCK SET** to confirm.
6. Correct time is now set and will be shown in the display.

Note:

- When the digital clock is not set, the digital clock display is continuously flashing to indicate that the correct time has not yet been set.

Automatic Power On/Off Timer Function

This set has a timer function to enable you to program the unit to automatically switch "on" or "off" at preset times. This is useful as a morning alarm clock:

Setting the Timer

1. Press and hold **TIMER** key (on remote control). The "TIMER ON" symbol appears in the display.
2. Press **▶▶ TUNE UP** or **◀◀ TUNE DOWN** to adjust the hour of the desired "on" time and then press **TIMER** key to confirm.
3. Press **▶▶ TUNE UP** or **◀◀ TUNE DOWN** to adjust the minutes of the desired "On" time and then press **TIMER** key to confirm.
4. Now the wording in the display changes to show "TIMER OFF".
5. Press **▶▶ TUNE UP** or **◀◀ TUNE DOWN** keys to adjust the hour of the desired "Off" time and then press **TIMER** to confirm.
6. Press **▶▶ TUNE UP** or **◀◀ TUNE DOWN** to adjust the minutes of the desired "Off" time and then press **TIMER** to confirm.
7. Now the display will indicate the "Wake Up Mode" (Tuner, CD, USB or Card). Press **▶▶ TUNE UP** to choose the desired mode and press **TIMER** to confirm.
8. The display then shows the "Wake Up Volume Level" (loudness). Press **▶▶ TUNE UP** or **◀◀ TUNE DOWN** to increase or decrease the volume level to be used for the music to be played when the timer switches on the unit at the preset time.
9. Press **TIMER** to confirm.
10. Finally the display will cycle through all settings and then the unit will return to the normal display, except that the \odot symbol will be shown, to indicate that you have programmed an On/Off Alarm setting.
11. In case you wish to disable the timer, press the **TIMER** key once and the \odot symbol will disappear.

Notes:

- The automatic on/off timer will switch on the unit as if you have manually pressed the **ON/STANDBY** key. If you have selected "Wake To Radio", the exact preset radio band & station will become activated when power switches on.
- When you have selected "CD" as wake up mode but there is no CD in the disk compartment then the unit will automatically switch to radio mode and play the last station. The same goes for "USB" and "SD".
- Make sure that you have set the correct time in order for the timer to work correctly.

Snooze Function

The snooze function enables you to delay the wake up timer. Once the on timer has switched the unit on press the **SNOOZE** key (on the remote control) to switch off the unit temporarily. The display shows "SNOOZE". After 9 minutes the unit switches on again.

Automatic Power Off Sleep Function

This set has a special sleep timer function which can automatically switch off the unit. This is useful for sleeping to music at night.

- At any time while the unit is operating, press **SLEEP** key (on remote control) repeatedly to choose the desired time after which the unit switches itself off:



*Off means sleep timer is deactivated.

- When the sleep timer is active, "zzz" will be shown in the display.
- To check the remaining time of a set sleep timer, press the **SLEEP** key once.
- To deactivate a set sleep timer, repeatedly press the **SLEEP** key until "zzz" disappears from the display.

Electronic Volume Control

This unit uses an electronic volume control (push button type).

- To increase or decrease the loudness of the unit, press the **VOLUME UP (VOL+)** or **VOLUME DOWN (VOL-)** keys respectively.
- Release the key when volume level is at the desired loudness.
- Sometimes, especially during listening to the radio, you may notice a "click-click-click" (repeating) sound when you are increasing or decreasing the volume. This is a normal condition and the sound will disappear when you release the volume key (when you reach the desired volume level).

Radio

1. Press the **ON/STANDBY** key once to turn the unit on.
2. Press the **FUNCTION** key repeatedly until the display shows the radio frequency.
3. Press the **BAND** key to select the desired radio band.
4. For AM stations rotate or reposition the set to improve radio reception.
5. To improve FM radio reception, fully extend the FM antenna wire and adjust its position.
6. Use the **FM MODE** key to select the desired mode (FM Mono/Stereo). In some cases, where reception is poor, it may be advisable to select "Mono" mode, to improve clarity of the radio signal.

Manual Frequency Adjustment (Scan Mode)

1. Press (and immediately release) the **▶▶ TUNE UP** or **◀◀ TUNE DOWN** key to scan (manually adjust) the radio frequency "up" or "down" by 1-step at a time.
2. The radio digital display will indicate the exact frequency at each step's position.
3. When a desired frequency or station is reached it can be saved into one of the memory positions. (see "Radio Memory" section).

Automatic Frequency Adjustment (Seek Mode)

1. Press and hold (for 2 seconds) the **▶▶ TUNE UP** or **◀◀ TUNE DOWN** key to seek (automatically adjust) the radio frequency "up" or "down" to the next available radio station.
2. The radio digital display will indicate the exact frequency of the next station that is found.
3. When a desired station is reached it can be saved into one of the memory positions (see "Radio Memory" section).

Radio Memory (Station Preset Memory Storage)

1. At any time the currently displayed station or frequency can be stored into one of the memory position.
2. Press the **MEM/PROG** key (on remote control) once.
3. Press the **MEM+** or **MEM-** key to select the desired memory position to save the radio station (there are 10 MEM positions for AM and 30 memory positions for FM band).
4. Press the **MEM/PROG** key once to save the selected station into the selected memory position.
5. To recall a station in memory, press & hold the **FUNCTION** key for 3 seconds, until the "MEM" icon is displayed.
6. Press **MEM+** or **MEM-** key to select desired memory station. Press the **FUNCTION** key again to have the keys control the volume of the unit once again.
7. To clear the memory of any position, simply save a new station to the same memory position.

CD Operation

Insertion & Removal of Discs

- When opening the CD door, always ensure the disc is not in motion (not spinning) when you open the CD door. Always press **■ STOP** key to stop the disc spinning first.
- Place a CD into the compartment with the label side (printed side of disc) facing upwards. Press down in the center part of disc until the disc "locks" onto the center spindle.
- When the CD has been placed onto the center spindle, gently lower the CD door downwards until it locks shut.
- The CD is now ready to be played.
- To remove a disc, follow the same procedure as described above, except to remove the CD instead of inserting it into the compartment by placing one finger at the middle of disc (center spindle) and the other at the edge of the disc and gently pulling upwards.

Playing Discs

1. Press the **⏻ ON/STANDBY** key once to turn the unit on.
2. Insert a CD as described above.
3. Press the **FUNCTION** key until display shows "CD".
4. The CD will spin momentarily and the display shows the total number of tracks (songs) on the disc.
5. Press the **▶▶ PLAY/PAUSE** key, the first track (song) will start playing. The display will indicate the current track number ("01" if it is the first track).
6. At any time during playback, press the **▶▶ PLAY/PAUSE** key to pause operation of the unit. Press the **▶▶ PLAY/PAUSE** key to resume operation at the same track & position.
7. At any time during playback, press the **■ STOP** key to stop operation of the set. This will reset the CD player to the first track (if you press PLAY after STOP, the first track will always start playing).
8. At any time during playback, press and release the **◀◀ TUNE DOWN** or **▶▶ TUNE UP** key to skip backwards or forwards by one track, as desired.
9. At any time during playback, press and hold the **◀◀ TUNE DOWN** or **▶▶ TUNE UP** key to fast-

reverse (review) or fast-forward (cue) the specific track which is currently playing.

MP3 Discs

1. Insert an MP3 CD disc and close the door.
2. Press the **FUNCTION** key to select "CD".
3. The disk will spin and perform a full check of the disc to count the total number of songs.
4. Press the **▶|| PLAY/PAUSE** key to begin playback of the first song (track). The display will indicate the current track number (001).
5. At any time during playback, press and release the **◀◀ TUNE DOWN** or **▶▶ TUNE UP** key to skip backwards or forwards by one track.
6. MP3 discs often have folders (sub-directories) which contain groups of songs. If your MP3 CD has folders you can use the **FOLDER+** or **FOLDER-** key as desired. This is useful if you have many songs and you want to quickly jump to a particular song.
7. Press and hold the **FUNCTION** key for 3 seconds and then press the **FOLDER+** or **FOLDER-** key several times until you reach a song number near to your desired song. Press **◀◀ TUNE DOWN** or **▶▶ TUNE UP** repeatedly to arrive at the exact song you desire.

Note:

- The folder function only works on MP3 discs which have folders.

USB & SD Card MP3 Playback

- This unit is equipped with a USB socket which can accept and play MP3 files stored on standard USB flash drives (also known as "pen drives") which are for memory storage (compatible with USB version 1.1 & 2.0).
 - This unit also has a built-in SD card socket which can accept and play MP3 files stored on standard SD type flash memory cards which are commonly available.
1. To utilize this facility first insert either a USB stick or an SD card into the correct slot (port) while the unit is in standby mode.
 2. Press the **⏻ ON/STANDBY** key once to turn the unit on.
 3. Press the **FUNCTION** key repeatedly until the display shows "SD" or "USB".
 4. After about 5-10 seconds the display will indicate the number of MP3 songs and also the number of folders on the device.
 5. If the device has folders, press and hold the **FUNCTION** key for 3 seconds and then press the **FOLDER+** or **FOLDER-** key repeatedly to select the desired folder number.
 6. Press the **◀◀ TUNE DOWN** or **▶▶ TUNE UP** key to skip forward or backwards to select the desired MP3 file in the selected folder.
 7. Press **▶|| PLAY/PAUSE** to start playback of the selected song.
 8. All functions for USB drive & SD card MP3 playback are the same as in CD MP3 mode.

Notes:

- A USB device must always be connected directly to the USB port of this product. The use of a USB extension cord is not supported by this product. The USB port of this product cannot communicate with a computer directly.
- Although this product is fully compatible with USB 1.1 & 2.0 standards a small percentage of USB flash drives might not be readable due to those USB drive manufacturers non-compliance with the full (official) USB 1.1 / 2.0 standards.
- The reading time for a USB drive or SD card varies depending on the speed of the memory device and the number of songs and folders. In some cases the reading time may be as long as 60 seconds.
- Always switch off the unit before removing a USB flash drive or SD card to prevent damage to your USB device or memory card. The manufacturer is not responsible for the loss or damage of data.

- Always insert only one of the devices (either USB stick or SD card), never both devices at the same time.
- This unit does not support USB MP3 players due to their inherent lack of software compatibility. Only USB “pen drives” (flash memory usb drives) can be used for MP3 playback.
- This unit supports USB flash drives and SD cards up to a maximum memory size of 4GB.
- In USB/SD mode MP3 files can be played. Due to numerous methods of compression it could be that some files cannot be played.

Program Function

The CD player can be programmed to play any sequence of up to 20 tracks for audio CD as desired. With a CD inserted always press the **■ STOP** key before starting the programming.

1. Press the **MEM/PROG** key. The display will show “01” and the “MEM” symbol will flash to indicate that the set is now in “Memory Programming Mode” and at the first memory position.
2. Press the **▶▶ TUNE UP** or **◀◀ TUNE DOWN** key to select the track (song) number you wish to be stored in the first memory (program) position and press the **MEM/PROG** key (on remote control) to confirm your selection.
3. When you press the **MEM/PROG** key the display will advance to the next memory position (eg. “02”).
4. Repeat the previous 2 steps, each time selecting any track number of your choice to be stored in the successive memory (program) positions.
5. After a maximum of 20 songs (or less) have been selected as described above, pressing **▶▶ PLAY/PAUSE** will now play back the saved sequence in the program memory.
6. Also, the “MEM” symbol will remain in the display to indicate that you have saved a program memory (sequence).
7. To clear (cancel) the entire program which is stored in the memory, simply press **■ STOP** twice or switch the unit off.

Text Display (ID3)

- This unit is capable of displaying ID3 tags of an MP3 song on the LCD.
- To switch this function on or off simply press and hold the **ID3** key (on remote control) for 2 seconds.
- ID3 tag display will only work if ID3 tags have been added to the MP3 files.

Important: MP3 file name format

Please take care to use only regular English alphabet letters (A to Z) and numerals (0 to 9) in the file names of MP3 songs. Characters such as “_” (underscore) and “ ” (space) may result in the files being unreadable or inconsistently unrecognizable by the player.

Music Equalizer

At any time during playback, press the **EQ** key (on remote control) repeatedly to choose the desired sound effect according to the music you are listening to:



Play Mode Function

At any time during playback:

- Press **Play Mode** key repeatedly to select the following options:
 1. Repeat: To repeat the current track (display shows “↔”)
 2. Repeat folder: To repeat the current folder (display shows “↔ FOLDER”)
 3. Repeat all: To repeat all track (display shows “↔ ALL”)

4. Random: To shuffle all songs in random order (display shows “↔”)

AUX Input

You can connect the audio output of an external device such as an MP3 player to this unit to listen to the sound of that device through the amplifier of this music system.

- To connect the external device please use a standard stereo audio cable (3.5 mm to 3.5 mm plugs) (not included) to connect the headphone out or audio line out of the external device to the AUX input socket of this unit.
- Press the **FUNCTION** key to select “AUX”.
- Switch the unit and the external device (e.g. MP3 player) on.
- Start playback of the external device and adjust the volume control of the main unit to the desired level.
- Remember to switch off the unit when you are finished using the external device.

Specifications

| | |
|------------------------|--|
| Power Supply: | AC 230V ~ 50 Hz |
| Power Consumption: | 15W |
| Radio Frequency Range: | FM 87.5 - 108 MHz AM 522 - 1620 kHz |
| Dimensions (WxDxH): | Main Unit ca.: 176 x 207 x 86 mm Speakers ca.: 110 x 120 x 152 mm |

Technical specifications and design may change without notice.

Karcher

www.karcher-products.de