

# Karcher

 Bluetooth®



## **DR 40BT**

*Bluetooth®-Duschradio*  
*Bluetooth® Shower Radio*

| Bedienungsanleitung  
| User Manual



## Vorwort

Vielen Dank, dass Sie sich für dieses Produkt entschieden haben. Bitte lesen Sie diese Bedienungsanleitung sorgfältig, damit Sie in der Lage sind, die maximale Leistungsfähigkeit dessen auszuschöpfen und die Sicherheit bei Installation, Verwendung und Wartung gewährleistet wird. Bewahren Sie diese Bedienungsanleitung so auf, dass Sie sie immer griffbereit haben.



Unsere Hotline für technische Fragen: **0900/1000036**

(Mo. – Do.: 8.00 – 16.30 Uhr | Fr.: 8.00 – 15.00 Uhr | 0,99 €/Min. aus dem deutschen Festnetz)

Bitte machen Sie von dieser Hotline Gebrauch, da technische Probleme meist hier schon behoben werden können, ohne dass Sie Ihr Gerät einsenden müssen.

Internet: [www.karcher-products.de](http://www.karcher-products.de)

E-Mail: [service@karcher-products.de](mailto:service@karcher-products.de)

Karcher AG | Gewerbestr. 19 | 75217 Birkenfeld

## Sicherheitshinweise

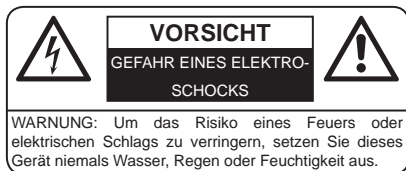
1. **Bedienungsanleitung lesen** – Lesen Sie die Bedienungsanleitung aufmerksam, um sich mit der Bedienung des Gerätes vertraut zu machen.
2. **Bedienungsanleitung aufbewahren** – Bewahren Sie die Bedienungsanleitung sorgfältig auf.
3. **Hinweise beachten** – Beachten Sie alle Hinweise und Anweisungen in der Bedienungsanleitung.
4. **Wasser und Feuchtigkeit** – Dieses Gerät ist gegen allseitiges Spritzwasser geschützt (Schutzklasse IPx4). Setzen Sie das Gerät keiner stärkeren Belastung aus, z. B. durch starkes Strahlwasser, kurzzeitiges oder dauerndes Untertauchen.  
**Ggf. kann es vorkommen, dass Wasser durch die Lautsprecheröffnungen auf die Lautsprechermembran gelangt. Dies führt zu einer kurzfristigen Dämpfung des Tons. Sobald das Wasser von der Membran abgetropft oder getrocknet ist, ist der Ton wieder normal.**
5. **Aufstellung** – Das Gerät darf nur auf einer stabilen, ebenen Oberfläche aufgestellt oder an dessen Griff aufgehängt werden. Platzieren Sie das Gerät so, dass es keinen Erschütterungen ausgesetzt werden kann.
6. **Belüftung** – Stellen Sie das Gerät immer so auf, dass die Lüftungsöffnungen nicht blockiert oder verdeckt (z. B. von einem Vorhang, einer Decke, einer Zeitung, etc.) werden. Das Gerät darf z. B. nicht auf einem Bett, Sofa, Teppich, etc. aufgestellt werden. Für eine ausreichende Belüftung sollte ein Freiraum von mindestens 5 cm um das Gerät herum eingehalten werden.
7. **Hitze** – Das Gerät darf nicht in die Nähe von Hitzequellen, wie z. B. einer Heizung, einem Herd oder anderen Geräten gelangen.
8. **Reinigung** – Reinigen Sie das Gerät ausschließlich mit einem trockenen, weichen und sauberen Tuch. Verwenden Sie niemals chemische Reinigungsmittel. Ziehen Sie vor dem Reinigen den Netzstecker.
9. **Eintritt von Objekten oder Flüssigkeiten** – Es dürfen keine Objekte in das Gehäuse des Gerätes gelangen. Das Gerät darf niemals in Kontakt mit irgendwelchen Flüssigkeiten gelangen.
10. **Reparaturen** – Reparaturen und Wartungsarbeiten dürfen nur von qualifiziertem Fachpersonal durchgeführt werden. Versuchen Sie niemals, das Gerät selbst zu reparieren. Öffnen Sie niemals das Gehäuse.
11. **Offenes Feuer** – Halten Sie das Gerät fern von offenem Feuer. Stellen Sie keine brennenden Kerzen oder ähnliches auf das Gerät.
12. **Sicherheitscheck** – Nach einer Reparatur sollte der durchführende Techniker einen Sicherheitscheck des Gerätes vornehmen, um zu versichern, dass das Gerät einwandfrei funktioniert.
13. **Batterien** – Setzen Sie Batterien immer richtig gepolt in elektrische Geräte ein. Explosionsgefahr wenn Batterien falsch eingesetzt werden. Ersetzen Sie alte Batterien stets mit neuen des gleichen Typs. Verwenden Sie alte und neue Batterien nie gleichzeitig. Alte Batterien gehören nicht in den Hausmüll, sondern müssen separat in den dafür vorgesehenen Behältern entsorgt werden. Batterien dürfen nicht übermäßiger Hitze, wie z. B. durch Sonnenschein, Feuer o. ä. ausgesetzt werden.
14. **Lautstärke** – Um Hörschäden vorzubeugen, vermeiden Sie es, zu lange bei hohen Lautstärken zu hören.

### Weitere Hinweise zur Verwendung von Bluetooth®-Geräten

- Die Funksignale eines Bluetooth®-Gerätes können die Funktion anderer elektrischer und medizinischer Geräte stören.
- Schalten Sie das Gerät aus, wenn die Verwendung eines solchen verboten ist.

### Kompatibilität

- Die Funktion hängt von der Bluetooth®-Technologie Ihres externen Gerätes ab. Beachten Sie die Bedienungsanleitung Ihres externen Gerätes.
- Der Hersteller ist nicht verantwortlich für Verlust oder Beschädigung von Daten jeglicher Art.



**WARNUNG:** Um die Gefahr eines elektrischen Schlags zu verringern, öffnen Sie niemals das Gehäuse dieses Gerätes. Versuchen Sie niemals, das Gerät selbst zu reparieren. Wartungsarbeiten und Reparaturen dürfen ausschließlich von qualifiziertem Fachpersonal durchgeführt werden.



Dieses Symbol weist den Benutzer auf gefährliche Spannung innerhalb des Gerätes hin. Es besteht die Gefahr eines elektrischen Schlags.



Dieses Symbol weist den Benutzer auf Teile hin, deren Funktion und Wartung genauestens beschrieben sind.



#### **Batterien und Akkus**

Batterien und Akkus dürfen nicht mit dem normalen Hausmüll entsorgt werden. Jeder Verbraucher ist verpflichtet, alte Batterien und Akkus bei einer Sammelstelle seiner Gemeinde, seines Stadtteils oder im Handel abzugeben, so dass sie einer umweltschonenden Entsorgung zugeführt werden können.



#### **Entsorgung von Elektro- und Elektronikaltgeräten**

Dieses Symbol auf dem Produkt weist darauf hin, dass dieses nicht zusammen mit dem normalen Hausmüll entsorgt werden darf. Für zu entsorgende Elektro- und Elektronikaltgeräte gibt es ein besonderes, kostenfreies Entsorgungssystem. Weitere Informationen erhalten Sie von Ihrem lokalen Entsorgungsunternehmen oder von dem Händler, bei dem Sie dieses Produkt erworben haben. Mit der getrennten Entsorgung helfen Sie, die Umwelt und Gesundheit Ihrer Mitmenschen zu schützen.

### **HINWEISE ZU DIESER BEDIENUNGSANLEITUNG**

1. Diese Bedienungsanleitung wird vom Hersteller ohne jegliche Gewährleistung veröffentlicht. Korrekturen und Änderungen dieser Bedienungsanleitung zur Beseitigung typographischer Fehler und redaktioneller Ungenauigkeiten sowie aufgrund von (technischen) Verbesserungen (Änderungen) der Geräte können vom Hersteller jederzeit ohne Ankündigung vorgenommen werden. Änderungen dieser Art werden in zukünftigen Ausgaben dieser Bedienungsanleitung berücksichtigt. Alle Rechte vorbehalten.
2. Alle Abbildungen dienen ausschließlich der Illustration und zeigen nicht immer die exakte Darstellung des Artikels.
3. Dieses Gerät ist nicht dafür bestimmt, durch Personen (einschließlich Kinder) mit eingeschränkten physischen, sensorischen oder geistigen Fähigkeiten oder mangels Erfahrung und / oder mangels Wissen benutzt zu werden, es sei denn, sie werden durch eine für ihre Sicherheit zuständige Person beaufsichtigt oder erhalten von ihr Anweisung, wie das Gerät zu benutzen ist. Kinder sollten beaufsichtigt werden, um sicherzustellen, dass sie nicht mit dem Gerät spielen.

### **WEITERE HINWEISE ZUM GERÄT**

#### **Einstellen einer sicheren Lautstärke**

- Beim ständigen Hören lauter Musik gewöhnt sich Ihr Gehör daran und lässt die Lautstärke geringer erscheinen.
- Was normal erscheint, kann schon lange zu laut und gesundheitsschädlich sein.
- Stellen Sie zu Ihrer eigenen Sicherheit die Lautstärke niedrig ein.
- Erhöhen Sie die Lautstärke langsam.
- Die Hörschäden können weitreichend und nicht heilbar sein.
- Wenden Sie sich bei Hörproblemen bitte unverzüglich an Ihren Hausarzt.

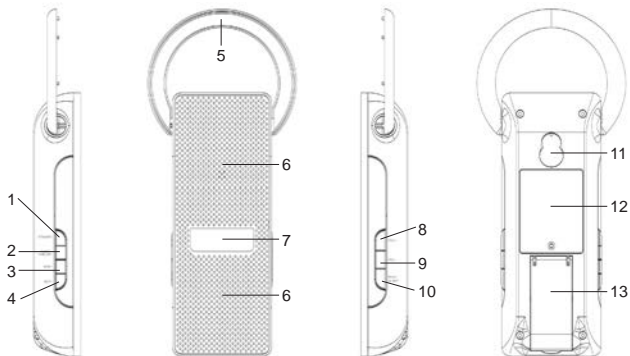
## Batterien

Bei längerer Nichtverwendung sollten die Batterien aus dem Gerät herausgenommen werden.

## Auspacken

- Nehmen Sie Ihr Gerät vorsichtig aus der Verpackung. Sie sollten die Verpackung zur weiteren Verwendung aufheben.
- Entfernen Sie vorsichtig etwaige Schutzkartons und Schutzfolien.

## Bedienelemente



- |    |                                  |     |                   |
|----|----------------------------------|-----|-------------------|
| 1. | Taste STANDBY                    | 8.  | Taste VOL+        |
| 2. | Taste FUNC/TIME-SET              | 9.  | Taste VOL-        |
| 3. | Taste SKIP+                      | 10. | Taste PLAY/AL-SET |
| 4. | Taste SKIP-                      | 11. | Aufhängung        |
| 5. | Griff (abnehmbar) zur Aufhängung | 12. | Batteriefach      |
| 6. | Lautsprecher                     | 13. | Tischständer      |
| 7. | LCD-Display                      |     |                   |

## Batterien einsetzen

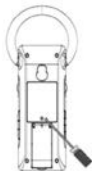
1. Lösen Sie die Schraube mit einem geeigneten Schraubenzieher und nehmen Sie den Batteriedeckel ab.



2. Setzen Sie 4 Batterien der Größe „AAA“ ein (*nicht im Lieferumfang*). Beachten Sie die Hinweise zu Batterien im Abschnitt „Sicherheitshinweise“.



3. Schließen Sie den Batteriedeckel und ziehen Sie die Schraube fest. Überdrehen Sie die Schraube nicht, da dies zu Beschädigungen führen kann.



## Erste Schritte

### Aufstellung

Das Gerät kann auf verschiedene Arten positioniert werden:

- Um das Gerät auf einen Tisch oder einer anderen Oberfläche zu stellen, klappen Sie den **Tischständer** an der Geräterückseite heraus.
- Um das Gerät an einer Duschstange, einem Rohr oder ähnlichem aufzuhängen, nehmen Sie den **Griff** ab, legen Sie diesen um die Stange o. ä. und bringen Sie den Griff wieder am Gerät an.
- Das Gerät hat an seiner Rückseite außerdem eine **Aufhängung**, mit der es an einen Nagel, Haken o. ä. aufgehangen werden kann.

### Das Gerät ein- und ausschalten und Grundfunktionen

- Um das Gerät einzuschalten, drücken Sie die Taste **STANDBY**.
- Um zwischen dem Radio- oder *Bluetooth*<sup>®</sup>-Modus zu wechseln, drücken Sie wiederholt die Taste **FUNC/TIME-SET**.
- Um die Lautstärke zu erhöhen oder zu verringern, drücken Sie die Taste **VOL+**, bzw. **VOL-**.
- Um das Gerät auszuschalten, drücken Sie die Taste **STANDBY** erneut. Im Standby-Modus wird nur die Uhrzeit im Display angezeigt.

## Uhrzeit und Wecker einstellen


### Uhrzeit einstellen



Die Uhrzeit kann nur im Standby-Modus eingestellt werden.

1. Drücken Sie die Taste **FUNC/TIME-SET** einmal, während sich das Gerät im Standby-Modus befindet. Die Stunde blinkt nun.
2. Stellen Sie die aktuelle Stunde anhand der Tasten **SKIP+** oder **SKIP-** ein. Bestätigen Sie Ihre Auswahl, indem Sie die Taste **FUNC/TIME-SET** erneut drücken. Nun blinken die Minuten.
3. Stellen Sie die aktuelle Minute anhand der Tasten **SKIP+** oder **SKIP-** ein. Bestätigen Sie Ihre Auswahl, indem Sie die Taste **FUNC/TIME-SET** erneut drücken. Nun blinkt das Uhrzeitformat.
4. Wählen Sie anhand der Tasten **SKIP+** oder **SKIP-** das gewünschte Uhrzeitformat (12h oder 24h). Bestätigen Sie Ihre Auswahl, indem Sie die Taste **FUNC/TIME-SET** erneut drücken.
5. Die Uhrzeit ist nun eingestellt.

### Wecker einstellen

Der Wecker kann nur im Standby-Modus eingestellt werden.

1. Halten Sie die Taste **PLAY/AL-SET**, während sich das Gerät im Standby-Modus befindet, 2 Sekunden lang gedrückt, bis die Stunde blinkt. Gleichzeitig wird das Weckersymbol  im Display angezeigt.

- Stellen Sie die Stunde der gewünschten Weckzeit anhand der Tasten **SKIP+** oder **SKIP-** ein. Bestätigen Sie Ihre Auswahl, indem Sie die Taste **PLAY/AL-SET** erneut drücken. Nun blinken die Minuten.
- Stellen Sie die Minuten der gewünschten Weckzeit anhand der Tasten **SKIP+** oder **SKIP-** ein. Bestätigen Sie Ihre Auswahl, indem Sie die Taste **PLAY/AL-SET** erneut drücken.
- Die Weckzeit ist nun eingestellt und das Display schaltet zurück zur normalen Uhrzeitanzeige. Das Weckersymbol  wird nach wie vor im Display angezeigt.
- Um den Weckmodus einzustellen, drücken Sie einmal die Taste **PLAY/AL-SET**, während sich das Gerät im Standby-Modus befindet. Drücken Sie dann wiederholt die Taste **PLAY/AL-SET**, um zwischen den folgenden Modi auszuwählen:  
**Buzzer:** Im Display wird „bU“ angezeigt. Zur eingestellten Weckzeit ertönt der Buzzer.  
**Radio:** Im Display wird die Radiofrequenz angezeigt, die zuletzt im Radiomodus eingestellt wurde. Zur eingestellten Weckzeit schaltet sich das Radio in der zuletzt eingestellten Frequenz ein.  
**OFF:** Wenn OFF ausgewählt wird, so ist die Weckfunktion deaktiviert und der Wecker ertönt nicht zur eingestellten Weckzeit (das Weckersymbol  erlischt aus dem Display).
- Um einen aktiven Wecker auszuschalten, drücken Sie die Taste **STANDBY** einmal. Der Wecker ertönt erneut am nächsten Tag zur eingestellten Weckzeit, es sei denn, die Weckfunktion wird deaktiviert (siehe Schritt 5).

## Radio

- Schalten Sie das Gerät ein, indem Sie die Taste **STANDBY** drücken.
- Das Gerät schaltet im zuletzt eingestellten Modus ein (Radio oder *Bluetooth*<sup>®</sup>). Falls notwendig, drücken Sie die Taste **FUNC/TIME-SET**, um in den Radiomodus zu wechseln.
- Um manuell nach einem Sender zu suchen, drücken Sie wiederholt die Taste **SKIP+** oder **SKIP-**, bis Sie die entsprechende Frequenz erreichen.
- Um automatisch nach dem nächsten verfügbaren Sender suchen zu lassen, halten Sie die Taste **SKIP+** oder **SKIP-** 2 Sekunden lang gedrückt.
- Stellen Sie anhand der Tasten **VOL+** oder **VOL-** die gewünschte Lautstärke ein.
- Um das Radio auszuschalten, drücken Sie die Taste **STANDBY**.

## Bluetooth<sup>®</sup>-Verbindung

### Einstellungen am Gerät

- Schalten Sie das Gerät ein, indem Sie die Taste **STANDBY** drücken.
- Das Gerät schaltet im zuletzt eingestellten Modus ein (Radio oder *Bluetooth*<sup>®</sup>). Falls notwendig, drücken Sie die Taste **FUNC/TIME-SET**, um in den *Bluetooth*<sup>®</sup>-Modus zu wechseln („bL“ blinkt im Display).

### Einstellungen am externen Gerät

- Schalten Sie die *Bluetooth*<sup>®</sup>-Funktion an Ihrem Gerät ein.
- Suchen Sie nach *DR 40BT*.
- Koppeln Sie Ihre Gerät mit dem *DR 40BT*. Falls Sie nach einem Passwort gefragt werden, geben Sie „0000“ ein.
- Das Koppeln ist nun beendet und Sie können Musik auf das Duschradio streamen.

### Musik via *Bluetooth*<sup>®</sup> streamen

- Sie können direkt am *DR 40BT* zwischen Liedern springen, indem Sie die Taste **SKIP+** oder **SKIP-** drücken.
- Sie können die Wiedergabe direkt am *DR 40BT* pausieren und fortsetzen, indem Sie die Taste **PLAY/AL-SET** drücken.



- Stellen Sie anhand der Tasten **VOL+** oder **VOL-** die gewünschte Lautstärke ein.
- Zusätzlich können Sie die Lautstärke und den Equalizer an Ihrem externen Gerät einstellen, um den bestmöglichen Sound zu erhalten.

## Fehlerbehebung

Sollte an diesem Gerät einmal wider Erwarten ein Fehler auftreten, so versuchen Sie zunächst, diesen anhand der folgenden Tipps selbst zu beheben:

- **DR 40BT lässt sich nicht einschalten**

Versichern Sie sich, dass die Batterien richtig eingesetzt und diese nicht erschöpft sind.

- **Es besteht keine Bluetooth®-Verbindung zwischen DR 40BT und dem externen Gerät**

Versichern Sie sich, dass Ihr externes Bluetooth®-Gerät das A2DP-Profil unterstützt. Schlagen Sie in dessen Bedienungsanleitung für weitere Hinweise nach.

*Des weiteren können Sie folgendes versuchen:*

- Löschen Sie den Eintrag **DR 40BT** aus Ihrem gekoppelten Bluetooth®-Gerät und führen Sie die Schritte aus dem Abschnitt „Bluetooth®-Verbindung“ durch, um Ihr Gerät erneut mit **DR 40BT** zu koppeln.
- Versichern Sie sich, dass weder **DR 40BT** noch Ihr Bluetooth®-Gerät mit anderen Geräten verbunden sind.
- Bei manchen Bluetooth®-Geräten müssen Sie ggf. **DR 40BT** als Ihr Standardausgabegerät festlegen, nachdem es gekoppelt ist. Schlagen Sie in der Bedienungsanleitung des externen Geräts für weitere Hinweise nach.

- **Bluetooth®-Verbindung ist hergestellt aber es spielt keine Musik**

Versichern Sie sich, dass die Lautstärke des Lautsprechers und die des externen Gerätes nicht auf Null gestellt ist (stummgeschaltet).

Bei manchen Computern mit integriertem Bluetooth®, USB-Bluetooth®-Dongles von Drittanbietern oder anderen Geräten, müssen Sie ggf. den Audioausgang als **DR 40BT** festlegen. Schlagen Sie in der Bedienungsanleitung des externen Geräts für weitere Hinweise nach.

## Technische Daten

Stromversorgung: DC 6V --- (4x Batterien 1,5V „AAA“ , *nicht im Lieferumfang*)  
 Gerätemaße (BxTxH) ca.: 75 x 36 x 200 mm

*Technische und optische Änderungen jederzeit vorbehalten.*



Die Bluetooth®-Wortmarke und -Logos sind Eigentum der Bluetooth SIG, Inc., und jegliche Verwendung der Marken durch Karcher ist lizenziert. Andere Marken und Markennamen sind Eigentum ihrer jeweiligen Besitzer.

Bluetooth® QDID: B020863

## Safety Information

- 1. Read Instructions** - All the safety and operating instructions should be read before the appliance is operated.
- 2. Retain Instructions** - The safety and operating instructions should be retained for future reference.
- 3. Heed Warnings** - All warnings on the appliance and in the operating instructions should be adhered to.
- 4. Water and Moisture** – This unit is protected against spray water from any angle (IPx4 class). Refrain from exposing the unit to any water beyond this, such as heavy water streams, short term submerging or permanent submerging.  
**Eventually it might occur that water gets through the speaker openings and onto the speaker membrane. This leads to a short term dampening of the audio output. Once the water has dripped or dried off the membrane, the audio output will be normal again.**
- 5. Setup** – The apparatus should only be placed on a stable, flat surface or hung up by its handle. Do not let the apparatus fall down or expose it to shock.
- 6. Ventilation** - The appliance should be situated so that its location or position does not interfere with its proper ventilation. For example, the appliance should not be situated on a bed, sofa, rug, or similar surface that may block the ventilation openings; or, placed in a built-in installation, such as a bookcase or cabinet that may impede the flow of air through the ventilation openings. Ensure a minimum distance of 5 cm around the apparatus for sufficient ventilation. Ensure that the ventilation is not impeded by covering the ventilation openings with items such as newspapers, table-cloths, curtains, etc.
- 7. Heat** - The appliance should be situated away from heat sources such as radiators, heat registers, stoves, or other appliances (including amplifiers) that produce heat.
- 8. Cleaning** - The appliance should be cleaned only as recommended by the manufacturer. Clean by wiping with a dry and clean cloth. Do not use chemical cleaners or detergents. Always pull the mains plug before cleaning the unit.
- 9. Object and Liquid Entry** - Care should be taken so that objects do not fall and liquids are not spilled into the enclosure through openings.
- 10. Servicing** - The user should not attempt to service the appliance beyond that described in the operating instructions. All other servicing should be referred to qualified service personnel.
- 11. Open Fire** – Keep the apparatus away from open fires. Do not place naked flame sources, such as lighted candles on the apparatus.
- 12. Safety Check** – After servicing the technician should conduct a safety check in order to ensure that the apparatus is working properly and safely.
- 13. Batteries** – Always place batteries in the correct polarization into electrical components. Danger of explosion if battery is incorrectly replaced. Replace only with the same or equivalent type. Do not mix old and new batteries. Take attention to the environmental aspects of battery disposal. Batteries shall not be exposed to excessive heat such as sunshine, fire or the like. Remove batteries before disposing of the product.
- 14. Volume Levels** – To prevent possible hearing damage, do not listen at high volume levels for long periods.

### Additional Guidelines for Bluetooth® Devices

- The short wave radio signals of a Bluetooth® device may impair the operation of other electronic and medical devices.
- Switch off the device where it is prohibited.

### Compatibility Disclaimer

Wireless performance is dependent on your device's Bluetooth® wireless technology. Refer to your device's user manual. The manufacturer cannot be held liable for any loss or leakage of or damage to data.



**WARNING:** To reduce the risk of electric shock, do not remove cover (or back). No user serviceable parts inside. Refer servicing to qualified service personnel.



The lightning flash with arrowhead symbol within an equilateral triangle is intended to alert the user to the presence of uninsulated dangerous voltage within the product's enclosure that may be of sufficient magnitude to constitute a risk of electric shock to persons.



The exclamation point within an equilateral triangle is intended to alert the user to the presence of important operating and maintenance (servicing) instructions in the literature accompanying the appliance.



#### **Batteries**

Batteries may not be disposed of in regular house hold trash. Every consumer has the obligation to return batteries to special disposal locations.



#### **Disposal of Used Electrical & Electronic Equipment**

The meaning of the symbol on the product, its accessory or packaging indicates that this product shall not be treated as household waste. Please, dispose of this equipment at your applicable collection point for the recycling of electrical & electronic equipments waste. By ensuring the correct disposal of this product, you will help prevent potential hazards to the environment and to human health, which could otherwise be caused by unsuitable waste handling of this product. The recycling of materials will help conserve natural resources. For more detailed information about recycling of this product, please contact your local city office, your household waste disposal service or the shop where you purchased the product.

### **NOTES ABOUT THIS INSTRUCTION MANUAL**

1. This instruction manual is published by the manufacturer without any warranty. Corrections and changes of this instruction manual for the removal of typographic mistakes and editorial inaccuracies as well as due to (technical) improvements (changes) of the devices can be done by the manufacturer at any time without announcement. Changes of this kind are considered in future versions of this user manual. All rights reserved.
2. All figures are only for illustration and do not always show the exact representation of the product.
3. This unit is not intended for use by persons (including children) with reduced physical, sensory, or mental capacities, or lack of experience and knowledge, unless they have been given supervision or instruction concerning use of the appliance by a person responsible for their safety. Children should be supervised to ensure that they do not play with the unit.

### **FURTHER NOTES ON THE DEVICE**

#### **Setting a safe volume level**

- If you continually listen to loud music, your hearing gradually adapts to it and gives you the

impression that the volume is lower.

- What seems normal to you can be already for long time too loud and unhealthy.
- To protect yourself from this, set the volume to a low level.
- Increase the volume slowly.
- Damage to your hearing can be extensive and cannot be reversed.
- If you notice a hearing problem, please consult a doctor.

### Condensation

- Condensation may occur when moving the device from a cold to a warm environment. If there is moisture inside the player, it may not operate properly. Don't turn on the device and wait about one hour for the moisture to evaporate.

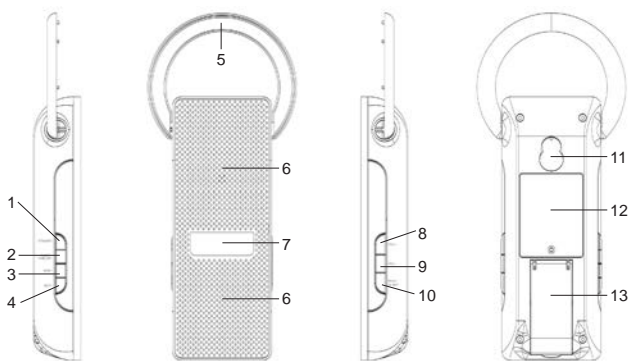
### Saving energy

- If the unit is not used for a long period of time, the batteries should be removed.

### Unpacking

- Take out carefully the unit from the packing. Please keep the packing for further use.
- Carefully remove possible protection cardboards and slipcovers.

## Location of Controls

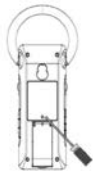


1. STANDBY button
2. FUNC/TIME-SET button
3. SKIP+ button
4. SKIP- button
5. Handle
6. Speakers
7. LCD Display

8. VOL+ button
9. VOL- button
10. PLAY/AL-SET button
11. Hanger
12. Battery door
13. Table top stand

## Inserting Batteries

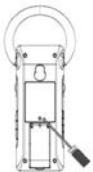
1. Loosen the screw with a suitable screwdriver and take off the battery lid.



2. Install 4 batteries "AAA" size (*not included*). Mind the remarks about batteries in the chapter "Safety Information" above.



3. Close the battery lid and tighten the screw. Do not overtighten it as this may lead to damage of the unit.



## Getting Started

### Unit Setup

The unit can be positioned in several ways:

- The unit has a **foldable stand** on its back to place it on a table top or other surface.
- To hang the unit onto a bar, a pipe, a hose or any other fixture, detach the **handle** from the unit, place it on the fixture and attach the handle again to the unit.
- The unit has a **hanger** on its back with which it can be attached to a nail, a hook or similar items in the wall.

### Switching the Unit On and Off and Basic Operation

- To switch the unit on, press the **STANDBY** button.
- To select between radio or **Bluetooth®** mode, press the **FUNC/TIME-SET** button repeatedly.
- To increase or decrease the volume in either mode, press the **VOL+** or **VOL-** button.
- To switch the unit off, press the **STANDBY** button again. In standby model only the time will be shown in the display.

## Clock and Alarm Setting

### Clock Setting




To set the time, the unit must be in standby mode.

1. With the unit in standby mode, press the **FUNC/TIME-SET** button once. The hour will be blinking.
2. Set the current hour by pressing the **SKIP+** or **SKIP-** button. To confirm your setting, press **FUNC/TIME-SET** button again. The minutes will be blinking.
3. Set the current minutes by pressing the **SKIP+** or **SKIP-** button. To confirm your setting, press **FUNC/TIME-SET** button again. The clock format will be blinking.
4. Set the desired clock format (12h or 24h) by pressing the **SKIP+** or **SKIP-** button. To confirm your setting, press **FUNC/TIME-SET** button again.

- The clock is now set.

### Alarm Setting

To set the alarm, the unit must be in standby mode.

- With the unit in standby mode, press and hold for 2 seconds the **PLAY/AL-SET** button until the hour is blinking. At the same time the alarm symbol  will be shown in the display.
- Set the hour of the desired alarm time by pressing the **SKIP+** or **SKIP-** button. To confirm your setting, press **PLAY/AL-SET** button again. The minutes will be blinking.
- Set the minutes of the desired alarm time by pressing the **SKIP+** or **SKIP-** button. To confirm your setting, press **PLAY/AL-SET** button again.
- The alarm time is now set and the display will switch back to normal clock display with the alarm symbol  showing as well.
- To select the alarm mode, press the **PLAY/AL-SET** button once while the unit is in standby mode. Then press the **PLAY/AL-SET** button repeatedly to select between the following modes:
  - Buzzer:** Display shows "bU". At the set alarm time, the buzzer will ring.
  - Radio:** The display shows the radio frequency which has been selected last in radio mode. At the set alarm time, the radio will switch on at the frequency last selected.
  - OFF:** When OFF is selected, the alarm function will be deactivated and not come on at the set time (the alarm symbol  will disappear from the display).
- To turn off an activated alarm, press the **STANDBY** button once. The alarm will come on again the next day at the set time, unless the alarm function deactivated (see step 5).

## Radio

- Turn the unit on by pressing the **STANDBY** button.
- The unit will be in the mode last listened to (radio or *Bluetooth*<sup>®</sup>). If necessary, press the **FUNC/TIME-SET** button to select the radio mode.
- To manually tune to a desired radio station, repeatedly press the **SKIP+** or **SKIP-** button until you reach the desired frequency.
- To automatically search for the next available radio station, press and hold for 2 seconds the **SKIP+** or **SKIP-** button.
- Set the desired volume by pressing the **VOL+** or **VOL-** button.
- To switch the radio off, press the **STANDBY** button.

## Bluetooth<sup>®</sup> Connection

### Settings on the Unit

- Turn the unit on by pressing the **STANDBY** button.
- The unit will be in the mode last listened to (radio or *Bluetooth*<sup>®</sup>). If necessary, press the **FUNC/TIME-SET** button to select the *Bluetooth*<sup>®</sup> mode ("bL" will be blinking in the display).

### Settings on Your External Device

- Turn on the *Bluetooth*<sup>®</sup> feature on your device.
- Search for *DR 40BT*.
- Pair and connect to *DR 40BT*. If prompted for a password, enter "0000".
- Pairing successful and ready to stream music.

### Ready to Stream Music via Bluetooth<sup>®</sup>

- You can select a desired song directly from the *DR 40BT* by pressing the **SKIP+** or **SKIP-** button.
- You can pause and resume playback directly from the *DR 40BT* by pressing the **PLAY/**

**AL-SET** button.

- Press the **VOL+** or **VOL-** buttons to adjust the volume on the unit.
- Additionally you can set the volume and equalizer on your device in order to reach the perfect sound.

Reconnection Between *Bluetooth*® Device and DR 40BT

You can reconnect your paired *Bluetooth*® device to your speaker easily:

- Select the *DR 40BT* entry on the *Bluetooth*® device to reconnect.
- To connect another external device you need to disconnect the other device first.

## Troubleshooting

If there should be any problem with this product, please try to solve it with the help of the following information before contacting service. Most problems can be solved easily.

- **DR 40BT cannot be powered on**

Make sure that the batteries are inserted properly. Make sure that the batteries are not empty.

- **There is no *Bluetooth*® link between DR 40BT and the external device**

Ensure that your *Bluetooth*® enabled device supports the A2DP profile. Refer to its user manual on how to turn on the *Bluetooth*® functions and capabilities.

*You may also try the following:*

- Delete the *DR 40BT* name entry from your *Bluetooth*® device paired memory list and perform the steps from "*Bluetooth*® Connection" to re-pair your device with *DR 40BT*.
- Ensure that both *DR 40BT* and your *Bluetooth*® device are not connected to any other devices.
- On some *Bluetooth*® devices you may need to select *DR 40BT* as your default output device after pairing is completed.

- ***Bluetooth*® link is established and paired between the devices but there is no music**

Make sure that the volume of the shower radio and the external device is not set to zero (muted). With some built-in *Bluetooth*® enabled computers, 3rd party USB *Bluetooth*® dongles or other devices, you may be required to manually specify/set-up the audio output as *DR 40BT*. Please refer to the documentation of the external device for further information.

## Specifications

Power Supply: DC 6V --- (4x 1.5V "AAA" size batteries, *not included*)  
 Dimensions (WxDxH) ca.: 75 x 36 x 200 mm

*Technical specifications and design may change without notice.*



The *Bluetooth*® word mark and logos are registered trademarks owned by Bluetooth SIG, Inc. and any use of such marks by Karcher is under license. Other trademarks and trade names are those of their respective owners.

*Bluetooth*® QDID: B020863

# **Karcher**

[www.karcher-products.de](http://www.karcher-products.de)