



KA 230

AM/FM-Radio

| Bedienungsanleitung
| User Manual
| Mode d'emploi
| Gebruiksaanwijzing

Vorwort

Vielen Dank, dass Sie sich für dieses Produkt entschieden haben. Bitte lesen Sie diese Bedienungsanleitung sorgfältig, damit Sie in der Lage sind, die maximale Leistungsfähigkeit dessen auszuschöpfen und die Sicherheit bei Installation, Verwendung und Wartung gewährleistet wird. Bewahren Sie diese Bedienungsanleitung so auf, dass Sie sie immer griffbereit haben.



Unsere Hotline für technische Fragen: **0900/1000036**

(Mo. – Do.: 8.00 – 16.30 Uhr | Fr.: 8.00 – 15.00 Uhr | 0,99 €/Min. aus dem deutschen Festnetz)

Bitte machen Sie von dieser Hotline Gebrauch, da technische Probleme meist hier schon behoben werden können, ohne dass Sie Ihr Gerät einsenden müssen.

Internet: www.karcher-products.de

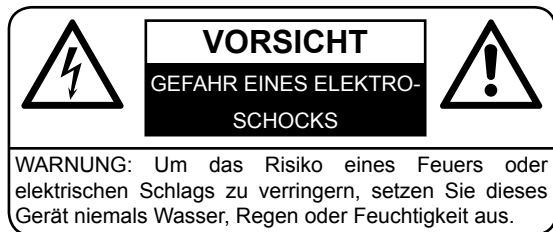
E-Mail: service@karcher-products.de

Sicherheitshinweise

- 1. Bedienungsanleitung lesen** – Lesen Sie die Bedienungsanleitung aufmerksam, um sich mit der Bedienung des Gerätes vertraut zu machen.
- 2. Bedienungsanleitung aufbewahren** – Bewahren Sie die Bedienungsanleitung sorgfältig auf.
- 3. Hinweise beachten** – Beachten Sie alle Hinweise und Anweisungen in der Bedienungsanleitung.
- 4. Wasser und Feuchtigkeit** – Das Gerät darf nicht in der Nähe von Wasser (z. B. einer Badewanne, einem Waschbecken, einem Schwimmbecken, etc.) oder an feuchten Orten, bzw. in tropischem Klima verwendet werden. Stellen Sie keine mit Flüssigkeiten befüllten Objekte oder Gefäße (z. B. Vasen) auf das Gerät. Setzen Sie das Gerät weder Tropf- noch Spritzwasser aus.
- 5. Aufstellung** – Das Gerät darf nur auf einer stabilen, ebenen Oberfläche aufgestellt werden. Platzieren Sie das Gerät so, dass es keinen Erschütterungen ausgesetzt werden kann.
- 6. Wandmontage** – Eine Wand- oder Deckenmontage darf nur dann erfolgen, wenn das Gerät dafür vorgesehen ist.
- 7. Belüftung** – Stellen Sie das Gerät immer so auf, dass die Lüftungsöffnungen nicht blockiert oder verdeckt (z. B. von einem Vorhang, einer Decke, einer Zeitung, etc.) werden. Das Gerät darf z. B. nicht auf einem Bett, Sofa, Teppich, etc. aufgestellt werden. Für eine ausreichende Belüftung sollte ein Freiraum von mindestens 5 cm um das Gerät herum eingehalten werden.
- 8. Hitze** – Das Gerät darf nicht in die Nähe von Hitzequellen, wie z. B. einer Heizung, einem Herd oder anderen Geräten gelangen.
- 9. Stromversorgung** – Das Gerät darf nur mit der auf der Geräterückseite angegebenen Spannung betrieben werden.
- 10. Kabel & Stecker** – Das Netzkabel und der Netzstecker müssen immer in einwandfreiem Zustand sein. Der Netzstecker muss jederzeit erreichbar sein, um das Gerät vom Netz trennen zu können. Sämtliche Kabel sollten immer so ausgelegt werden, dass diese keine Stolperfalle darstellen und nicht beschädigt werden können. Stellen Sie keine Objekte auf Kabel. Wandsteckdosen, Verlängerungskabel und Mehrfachsteckerleisten dürfen niemals überbelegt werden.
- 11. Reinigung** – Reinigen Sie das Gerät ausschließlich mit einem trockenen, weichen und sauberen Tuch. Verwenden Sie niemals chemische Reinigungsmittel. Ziehen Sie vor dem Reinigen den Netzstecker.
- 12. Nichtverwendung** – Wenn Sie das Gerät für längere Zeit nicht verwenden, ziehen Sie den Netzstecker.
- 13. Eintritt von Objekten oder Flüssigkeiten** – Es dürfen keine Objekte in das Gehäuse des Gerätes gelangen. Das Gerät darf niemals in Kontakt mit irgendwelchen Flüssigkeiten gelangen.
- 14. Wann Sie eine Servicestelle aufsuchen sollten** – Ziehen Sie umgehend den Netzstecker und suchen Sie eine qualifizierte Servicestelle auf, wenn einer der folgenden Ereignisse eintritt:
 - a) Wenn der Netzstecker oder das Netzkabel beschädigt ist.
 - b) Wenn Objekte in das Gehäuse eingedrungen sind oder das Gerät in Kontakt mit einer Flüssigkeit war.
 - c) Wenn das Gerät nicht ordnungsgemäß funktioniert. Nehmen Sie selbst nur solche Einstellungen vor, die in dieser Bedienungsanleitung erklärt werden.
 - d) Wenn das Gerät heruntergefallen ist oder in sonstiger Weise einer Erschütterung ausgesetzt war.
- 15. Reparaturen** – Reparaturen und Wartungsarbeiten dürfen nur von qualifiziertem Fachpersonal durchgeführt werden. Versuchen Sie niemals, das Gerät selbst zu reparieren. Öffnen Sie niemals das Gehäuse.
- 16. Offenes Feuer** – Halten Sie das Gerät fern von offenem Feuer. Stellen Sie keine brennenden Kerzen oder ähnliches auf das Gerät.
- 17. Gewitter** – Während eines Gewitters sollten Sie den Netzstecker ziehen.
- 18. Sicherheitscheck** – Nach einer Reparatur sollte der durchführende Techniker einen Sicherheitscheck des Gerätes vornehmen, um zu versichern, dass das Gerät einwandfrei funktioniert.
- 19. Batterien** – Setzen Sie Batterien immer richtig gepolt in elektrische Geräte ein. Explosionsgefahr wenn Batterien falsch eingesetzt werden. Ersetzen Sie alte Batterien stets mit neuen des gleichen Typs. Verwenden Sie alte und neue Batterien nie gleichzeitig. Alte Batterien gehören nicht in den Hausmüll, sondern müssen separat in den dafür vorgesehenen Behältern entsorgt

werden. Batterien dürfen nicht übermäßiger Hitze, wie z. B. durch Sonnenschein, Feuer o. ä. ausgesetzt werden.

20. **Lautstärke** – Um Hörschäden vorzubeugen, vermeiden Sie es, zu lange bei hohen Lautstärken zu hören.
21. **Kopfhörer** – Eine zu hohe Lautstärke bei Verwendung von Ohr- oder Kopfhörern kann zu Hörschäden führen.



WARNUNG: Um die Gefahr eines elektrischen Schlags zu verringern, öffnen Sie niemals das Gehäuse dieses Gerätes. Versuchen Sie niemals, das Gerät selbst zu reparieren. Wartungsarbeiten und Reparaturen dürfen ausschließlich von qualifiziertem Fachpersonal durchgeführt werden.



Dieses Symbol weist den Benutzer auf gefährliche Spannung innerhalb des Gerätes hin. Es besteht die Gefahr eines elektrischen Schlags.



Dieses Symbol weist den Benutzer auf Teile hin, deren Funktion und Wartung genauestens beschrieben sind.



Batterien und Akkus

Batterien und Akkus dürfen nicht mit dem normalen Hausmüll entsorgt werden. Jeder Verbraucher ist verpflichtet, alte Batterien und Akkus bei einer Sammelstelle seiner Gemeinde, seines Stadtteils oder im Handel abzugeben, so dass sie einer umweltschonenden Entsorgung zugeführt werden können.



Entsorgung von Elektro- und Elektronikaltgeräten

Dieses Symbol auf dem Produkt weist darauf hin, dass dieses nicht zusammen mit dem normalen Hausmüll entsorgt werden darf. Für zu entsorgende Elektro- und Elektronikaltgeräte gibt es ein besonderes, kostenfreies Entsorgungssystem. Weitere Informationen erhalten Sie von Ihrem lokalen Entsorgungsunternehmen oder von dem Händler, bei dem Sie dieses Produkt erworben haben. Mit der getrennten Entsorgung helfen Sie, die Umwelt und Gesundheit Ihrer Mitmenschen zu schützen.

HINWEISE ZU DIESER BEDIENUNGSANLEITUNG

1. Diese Bedienungsanleitung wird vom Hersteller ohne jegliche Gewährleistung veröffentlicht. Korrekturen und Änderungen dieser Bedienungsanleitung zur Beseitigung typographischer Fehler und redaktioneller Ungenauigkeiten sowie aufgrund von (technischen) Verbesserungen (Änderungen) der Geräte können vom Hersteller jederzeit ohne Ankündigung vorgenommen werden. Änderungen dieser Art werden in zukünftigen Ausgaben dieser Bedienungsanleitung berücksichtigt. Alle Rechte vorbehalten.
2. Alle Abbildungen dienen ausschließlich der Illustration und zeigen nicht immer die exakte Darstellung des Artikels.
3. Dieses Gerät ist nicht dafür bestimmt, durch Personen (einschließlich Kinder) mit eingeschränkten physischen, sensorischen oder geistigen Fähigkeiten oder mangels Erfahrung und / oder mangels Wissen benutzt zu werden, es sei denn, sie werden durch eine für ihre Sicherheit zuständige Person beaufsichtigt oder erhalten von ihr Anweisung, wie das Gerät zu benutzen ist. Kinder sollten beaufsichtigt werden, um sicherzustellen, dass sie nicht mit dem Gerät spielen.

WEITERE HINWEISE ZUM GERÄT

Kondensation

- Beim Umsetzen des Geräts von einer kalten in eine warme Umgebung kann es zu Kondensatonsbildung kommen. In diesem Fall sind Fehlfunktionen nicht auszuschließen. Schalten Sie das Gerät nicht ein und benutzen es für etwa 1 Stunde nicht, bis es ausgetrocknet ist.

Energie sparen

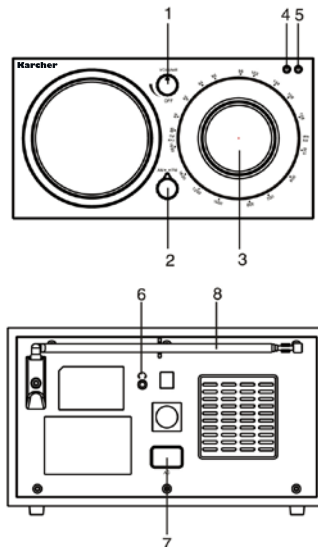
- Bei längerer Nichtbenutzung den Netzstecker aus der Steckdose ziehen.

Auspacken

- Nehmen Sie Ihr Gerät vorsichtig aus der Verpackung. Sie sollten die Verpackung zur weiteren Verwendung aufheben.
- Entfernen Sie vorsichtig etwaige Schutzkartons und Schutzfolien.

Bedienelemente

1. Lautstärkereglер
2. Bandwahlschalter
3. Frequenzwähler
4. Tuningindikator
5. Betriebsanzeige
6. Kopfhöreranschluss
7. Netzanschluss
8. Teleskopantenne



Radiobetrieb

1. Schließen Sie das Netzkabel am Netzanschluss an der Geräterückseite an und stecken Sie den Netzstecker in eine geeignete Steckdose. Achten Sie darauf, dass die Ausgangsleistung der Steckdose mit der auf der Geräterückseite angegebenen Spannung übereinstimmt.
2. Schalten Sie das Radio ein, indem Sie dem Lautstärkereglern im Uhrzeigersinn drehen. Die Betriebsanzeige leuchtet nun grün.
3. Wählen Sie anhand des Bandwahlschalters das gewünschte Band (AM oder FM).
4. Drehen Sie nun den Frequenzwähler auf die Frequenz des Senders, den Sie hören möchten.
5. Für einen optimalen Empfang sollten Sie das Radio nahe eines Fensters platzieren und die Teleskopantenne vollständig ausfahren.
6. Um das Radio auszuschalten, drehen Sie den Lautstärkereglern entgegen dem Uhrzeigersinn, bis Sie ein "Klicken" hören.
7. Um mit Kopfhörern Radio zu hören, schließen Sie Kopfhörer an den Kopfhöreranschluss an der Geräterückseite an.

Technische Daten

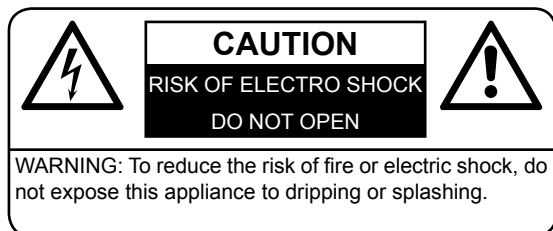
Netzbetrieb:	230V ~ 50Hz
Frequenzbereich:	FM 88 - 108 MHz AM 530 - 1600 kHz
Ausgangsleistung:	1x 2W (RMS)

Technische und optische Änderungen jederzeit vorbehalten.

Safety Information

- 1. Read Instructions** - All the safety and operating instructions should be read before the appliance is operated.
- 2. Retain Instructions** - The safety and operating instructions should be retained for future reference.
- 3. Heed Warnings** - All warnings on the appliance and in the operating instructions should be adhered to.
- 4. Water and Moisture** – Do not use the apparatus near water (e.g. bath tub, sink, swimming pool) or in wet places or tropical climates. Do not place objects filled with liquids, such as vases, on top of the apparatus. Do not expose the apparatus to dripping or splashing.
- 5. Setup** – The apparatus should only be placed on a stable, flat surface. Do not let the apparatus fall down or expose it to shock.
- 6. Wall or Ceiling Mounting** - The appliance should be mounted to a wall or ceiling only as recommended by the manufacturer.
- 7. Ventilation** - The appliance should be situated so that its location or position does not interfere with its proper ventilation. For example, the appliance should not be situated on a bed, sofa, rug, or similar surface that may block the ventilation openings; or, placed in a built-in installation, such as a bookcase or cabinet that may impede the flow of air through the ventilation openings. Ensure a minimum distance of 5 cm around the apparatus for sufficient ventilation. Ensure that the ventilation is not impeded by covering the ventilation openings with items such as newspapers, table-cloths, curtains, etc.
- 8. Heat** - The appliance should be situated away from heat sources such as radiators, heat registers, stoves, or other appliances (including amplifiers) that produce heat.
- 9. Power Sources** - The appliance should be connected to a power supply only of the type described in the operating instructions or as marked on the appliance.
- 10. Cables and Plugs** – The mains plug shall remain readily operable. All cables should be routed so that they are not likely to be walked on or pinched by items placed upon or against them, paying particular attention to cords at plugs, convenience receptacles, and the point where they exit from the appliance.
- 11. Cleaning** - The appliance should be cleaned only as recommended by the manufacturer. Clean by wiping with a dry and clean cloth. Do not use chemical cleaners or detergents. Always pull the mains plug before cleaning the unit.
- 12. Non-use Periods** - The power cord of the appliance should be unplugged from the outlet when left unused for a long period of time.
- 13. Object and Liquid Entry** - Care should be taken so that objects do not fall and liquids are not spilled into the enclosure through openings.
- 14. Damage Requiring Service** - The appliance should be serviced by qualified service personnel when:
 - a) The power-supply cord or the plug has been damaged; or
 - b) Objects have fallen, or liquid has been spilled into the appliance; or
 - c) The appliance has been exposed to rain; or
 - d) The appliance does not appear to operate normally or exhibits a marked change in performance; or
 - e) The appliance has been dropped, or the enclosure damaged.
- 15. Servicing** - The user should not attempt to service the appliance beyond that described in the operating instructions. All other servicing should be referred to qualified service personnel.
- 16. Open Fire** – Keep the apparatus away from open fires. Do not place naked flame sources, such as lighted candles on the apparatus.
- 17. Thunderstorms** – During a thunderstorm the mains plug should be unplugged.
- 18. Safety Check** – After servicing the technician should conduct a safety check in order to ensure that the apparatus is working properly and safely.
- 19. Batteries** – Always place batteries in the correct polarization into electrical components. Danger of explosion if battery is incorrectly replaced. Replace only with the same or equivalent type. Do not mix old and new batteries. Take attention to the environmental aspects of battery disposal. Batteries shall not be exposed to excessive heat such as sunshine, fire or the like. Remove batteries before disposing of the product.

20. **Volume Levels** – To prevent possible hearing damage, do not listen at high volume levels for long periods.
21. **Headphones** – Excessive sound pressure from earphones and headphones can cause hearing loss.



WARNING: To reduce the risk of electric shock, do not remove cover (or back). No user serviceable parts inside. Refer servicing to qualified service personnel.



The lightning flash with arrowhead symbol within an equilateral triangle is intended to alert the user to the presence of uninsulated dangerous voltage within the product's enclosure that may be of sufficient magnitude to constitute a risk of electric shock to persons.



The exclamation point within an equilateral triangle is intended to alert the user to the presence of important operating and maintenance (servicing) instructions in the literature accompanying the appliance.



Batteries

Batteries may not be disposed of in regular house hold trash. Every consumer has the obligation to return batteries to special disposal locations.



Disposal of Used Electrical & Electronic Equipment

The meaning of the symbol on the product, its accessory or packaging indicates that this product shall not be treated as household waste. Please, dispose of this equipment at your applicable collection point for the recycling of electrical & electronic equipments waste. By ensuring the correct disposal of this product, you will help prevent potential hazards to the environment and to human health, which could otherwise be caused by unsuitable waste handling of this product. The recycling of materials will help conserve natural resources. For more detailed information about recycling of this product, please contact your local city office, your household waste disposal service or the shop where you purchased the product.

NOTES ABOUT THIS INSTRUCTION MANUAL

1. This instruction manual is published by the manufacturer without any warranty. Corrections and changes of this instruction manual for the removal of typographic mistakes and editorial inaccuracies as well as due to (technical) improvements (changes) of the devices can be done by the manufacturer at any time without announcement. Changes of this kind are considered in future versions of this user manual. All rights reserved.
2. All figures are only for illustration and do not always show the exact representation of the product.
3. This unit is not intended for use by persons (including children) with reduced physical, sensory, or mental capacities, or lack of experience and knowledge, unless they have been given supervision or instruction concerning use of the appliance by a person responsible for their safety. Children should be supervised to ensure that they do not play with the unit.

FURTHER NOTES ON THE DEVICE

Condensation

- Condensation may occur when moving the device from a cold to a warm environment. If there is moisture inside the player, it may not operate properly. Don't turn on the device and wait about one hour for the moisture to evaporate.

Saving energy

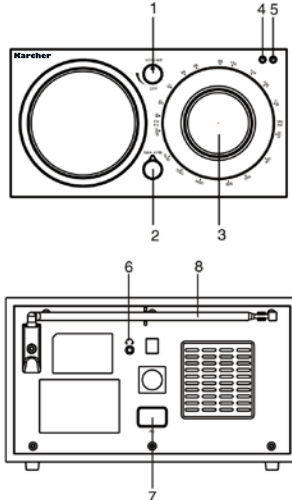
- If the unit is not used for a long period of time, it should be unplugged from the AC socket

Unpacking

- Take out carefully the unit from the packing. Please keep the packing for further use.
- Carefully remove possible protection cardboards and slipcovers.

Overview

1. Volume control
2. Band selector
3. Frequency selector
4. Tuning indicator
5. Indicator light
6. Headphone connector
7. AC connector
8. Telescope antenna



Radio

1. Connect the power cable to a suitable wall outlet. Make sure that the power output of the outlet matches the power rating indicated on the back of the unit.
2. Turn on the radio by turning the volume control clockwise. The indicator light will light green.
3. Select the desired band (AM or FM) with the band selector.

4. Select the desired radio station by turning the frequency selector.
5. To switch off the radio turn the volume control counterclockwise until you hear a click.
6. To listen to the radio with headphones simply connect suitable headphones to the connector on the back of the unit.

Specifications

Power Supply: 230V ~ 50Hz
Frequency Range: FM 88 - 108 MHz
AM 530 - 1600 kHz
Output Power: 1x 2W (RMS)

Technical specifications and design may change without notice.

Information sur la sécurité

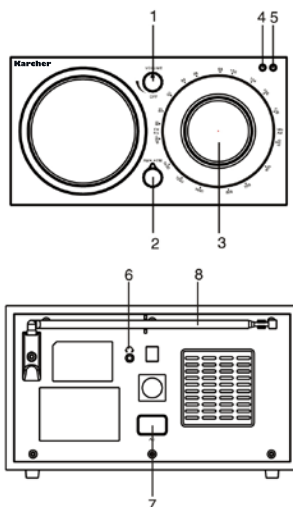
1. Lisez les instructions - Toutes les consignes de sécurité et les instructions doivent être lues avant d'utiliser l'appareil.
2. Conserver les instructions - La sécurité et les instructions doivent être conservés pour référence future.
3. Tenir compte des avertissements - Tous les avertissements sur l'appareil et dans les instructions de fonctionnement doivent être respectées.
4. Eau et humidité - Ne pas utiliser l'appareil près de l'eau (par exemple, baignoire, évier, piscine) ou dans des endroits humides ou les climats tropicaux. Ne placez pas d'objets remplis de liquides, tels que des vases, sur le dessus de l'appareil. Ne pas exposer l'appareil aux éclaboussures.
5. Le programme d'installation - L'appareil ne doit être placé sur une surface plane et stable. Ne laissez pas l'appareil tomber ou de l'exposer à des chocs.
6. Mur ou au plafond - L'appareil doit être fixé au mur ou au plafond, tel que recommandé par le fabricant.
7. Ventilation - L'appareil doit être placé de sorte que sa situation ou la position n'interfère pas avec sa propre ventilation. Par exemple, l'appareil ne doit pas être placé sur un lit, un canapé, un tapis ou une surface similaire qui pourrait bloquer les ouvertures de ventilation, ou placé dans une installation intégrée, telle qu'une bibliothèque ou un placard qui risque de gêner l'écoulement de l'air à travers les ouvertures de ventilation. Veiller à une distance minimale de 5 cm autour de l'appareil pour une ventilation suffisante. Veiller à ce que la ventilation n'est pas gênée en recouvrant les orifices d'aération avec des objets tels que journaux, nappes, rideaux, etc
8. Heat - L'appareil doit être placé loin des sources de chaleur telles que radiateurs, registres de chaleur, poêles ou autres appareils (y compris les amplificateurs) produisant de la chaleur.
9. Alimentation - L'appareil doit être connecté à une source de courant du type décrit dans le manuel ou tel qu'indiqué sur l'appareil.
10. Câbles et connecteurs - La fiche secteur doit rester facilement accessible. Tous les câbles doivent être installés de sorte qu'ils ne sont pas susceptibles d'être piétinés ou pincés par des objets placés sur ou contre eux, en accordant une attention particulière aux cordons au niveau des fiches, des prises, et le point où ils sortent de l'appareil.
11. Nettoyage - L'appareil doit être nettoyé seulement tel que recommandé par le fabricant. Les nettoyer avec un chiffon propre et sec. N'utilisez pas de nettoyants chimiques ou de détergents. Toujours débrancher la prise avant de nettoyer l'appareil.
12. Périodes de non-utilisation - Le cordon d'alimentation de l'appareil doit être débranché de la prise lorsqu'il n'est pas utilisé pendant une longue période de temps.
13. Objet et liquide - Des précautions doivent être prises afin que les objets ne tombent pas et les liquides ne sont pas déversés dans l'enceinte par des ouvertures.
14. Dommages nécessitant réparation - L'appareil doit être réparé par un personnel qualifié lorsque:
 - a) Le cordon d'alimentation ou la fiche a été endommagé, ou
 - b) Des objets sont tombés ou du liquide a été renversé dans l'appareil, ou
 - c) L'appareil a été exposé à la pluie;
 - d) L'appareil ne semble pas fonctionner normalement ou présente un changement notable dans performances, ou
 - e) L'appareil est tombé ou le boîtier est endommagé.
15. Entretien - L'utilisateur ne doit pas tenter de réparer l'appareil au-delà de celle décrite dans le manuel d'utilisation. Toutes les autres réparations doivent être effectuées par du personnel qualifié.
16. Open Fire - Garder l'appareil loin de feux à ciel ouvert. Ne placez pas de sources de flammes nues, telles que des bougies allumées sur l'appareil.
17. Orages - Pendant un orage la fiche secteur doit être débranché.
18. Contrôle de sécurité - Après l'entretien que le technicien devrait effectuer une vérification de sécurité afin d'assurer que l'appareil fonctionne correctement et en toute sécurité.
19. Batteries - Toujours placer les piles dans la polarisation correcte dans les composants électriques. Danger d'explosion si la batterie est remplacée de façon incorrecte. Remplacer seulement avec le même type ou équivalent. Ne pas mélanger piles neuves et anciennes. Prenez

l'attention sur les aspects environnementaux de l'élimination de la batterie. Batteries ne doivent pas être exposés à une chaleur excessive comme le soleil, le feu, etc. Retirez les piles avant de jeter le produit.

20. Casque (le cas échéant) - la pression excessive du son par les écouteurs et le casque peut entraîner une perte auditive.

Opération

1. Contrôle du volume
2. Sélecteur de bande
3. Sélecteur de fréquence
4. Tuning indicateur
5. Voyant
6. Prise casque
7. Connecteur AC
8. Antenne télescope



Radio

1. Branchez le câble d'alimentation à une prise électrique appropriée. Assurez-vous que la puissance de sortie de la sortie correspond à la puissance indiquée sur le dos de l'appareil.
2. Allumez la radio en tournant la commande de volume. Le voyant lumineux s'allume en vert.
3. Sélectionnez la bande désirée (AM ou FM) avec le sélecteur de bande.
4. Sélectionnez la station radio souhaitée en tournant le sélecteur de fréquence.
5. Pour éteindre la radio tournez le contrôle de volume jusqu'à ce que vous entendiez un déclic.
6. Pour écouter la radio avec headphones simplement brancher un casque adapté au connecteur à l'arrière de l'appareil.

Caracteristiques Techniques

Alimentation:	230V ~ 50Hz
Gamme de fréquences:	FM 88 - 108 MHz AM 530 - 1600 kHz
Sortie haut-parleur:	1x 2W (RMS)

Les spécifications techniques et la conception peuvent changer sans préavis.

Veiligheidsinformatie

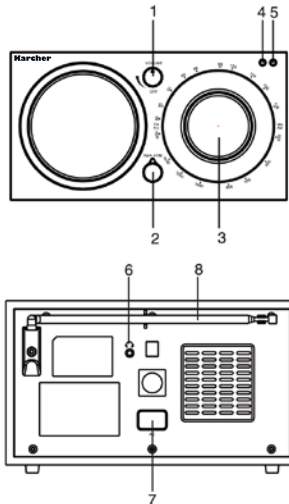
1. Lees de instructies - Alle veiligheids en bedieningsinstructies moeten worden gelezen voordat het apparaat wordt bediend.
2. Bewaar de instructies - De veiligheids-en bedieningsinstructies moeten zorgvuldig worden bewaard voor toekomstige referentie.
3. Volg de waarschuwingen - Alle waarschuwingen op het apparaat en in de bedieningsinstructies moeten worden opgevolgd.
4. Water en vocht - Gebruik niet het apparaat in de buurt van water (bijv. badkuip, gootsteen, zwembad) of in vochtige plaatsen of tropische klimaten. Plaats geen voorwerpen gevuld met vloeistoffen, zoals vazen, op de top van het apparaat. Heb het apparaat niet bloot aan druppels of spatten.
5. Setup - Het apparaat mag alleen worden geplaatst op een stabiele, vlakke ondergrond. Laat het apparaat naar beneden vallen of blootstellen aan schokken.
6. Wand-of plafondmontage - Het apparaat moet worden gemonteerd op een wand of het plafond, zoals aanbevolen door de fabrikant.
7. Ventilatie - Het apparaat moet zodanig zijn, dat de plaats of positie niet storend is voor een goede ventilatie. Bijvoorbeeld, moet u het apparaat niet geplaatst worden op een bed, bank, kleed of een soortgelijk oppervlak dat kan blokkeren de ventilatie-openingen, of, geplaatst in een ingebouwde installatie, zoals een boekenkast of kast waardoor de luchtstroom kunnen belemmeren via de ventilatie-openingen. Zorgen voor een minimale afstand van 5 cm rondom het apparaat voor voldoende ventilatie. Zorg ervoor dat de ventilatie niet wordt belemmerd door het bedekken van ventilatieopeningen met voorwerpen zoals kranten, tafelkleden, gordijnen, enz.
8. Warmte - Het apparaat moet ver weg geplaatst worden van warmtebronnen zoals radiatoren, warmte-uitlaten, kachels of andere apparaten (waaronder versterkers) die warmte produceren.
9. Stroomvoorziening - Het apparaat moet worden aangesloten op de stroomvoorziening van het type beschreven in de bedieningsinstructies of zoals aangegeven op het apparaat.
10. Kabels en stekkers - De stekker moet gemakkelijk bereikbaar zijn. Alle kabels moeten zodanig gelegd worden dat ze waarschijnlijk niet worden gelopen of bekneld door voorwerpen op of tegen hen, met bijzondere aandacht voor snoeren bij stekkers, stopcontacten en het punt waar ze uit het apparaat.
11. Reinigen - Het apparaat mag alleen schoongemaakt worden, zoals aanbevolen door de fabrikant. Reinig het toestel met een droge en schone doek. Gebruik geen chemische reinigingsmiddelen. Trek altijd de stekker uit het stopcontact voordat u het apparaat schoonmaakt.
12. Periodes van niet in gebruik - Het netsnoer van het apparaat moet de stekker uit het stopcontact wanneer het apparaat gedurende een langere periode.
13. Voorwerpen en vloeistof - Zorg moet worden genomen, zodat geen voorwerpen en vloeistoffen zijn niet gemorst in de behuizing via de openingen.
14. Schade die reparatie behoeft - Het apparaat moet worden gerepareerd door gekwalificeerd personeel wanneer:
 - a) Het netsnoer of de stekker beschadigd is, of
 - b) de voorwerpen zijn gevallen, of als er vloeistof in het apparaat, of
 - c) Het apparaat is blootgesteld aan regen of
 - d) Het apparaat lijkt niet normaal of vertoont een duidelijke verandering in het functioneren prestaties, of
 - e) Het apparaat is gevallen, of het omhulsel is beschadigd.
15. Onderhoud - De gebruiker moet niet proberen om het apparaat dan die beschreven in de gebruiksaanwijzing service. Alle andere onderhoud moet worden verwezen naar gekwalificeerd personeel.
16. Open Fire - Houd het apparaat uit de buurt van open vuur. Plaats geen bronnen met open vuur, zoals brandende kaarsen op het apparaat.
17. Onweer - Tijdens een onweer de stekker moet worden losgekoppeld.
18. Veiligheid - Controleer na het onderhoud van de technicus moet een veiligheids-check uit te voeren om ervoor te zorgen dat het apparaat goed werkt en veilig.
19. Batterijen - Altijd plaats de batterijen in de juiste polarisatie in de elektrische componenten. Explosiegevaar als de batterij verkeerd wordt vervangen. Vervang de batterij alleen door het-

zelfde of gelijkwaardig type. Meng geen oude en nieuwe batterijen. Neem de aandacht op de milieuaspecten van de inzameling van batterijen. Batterijen mogen niet worden blootgesteld aan extreme hitte, zoals zonlicht, vuur en dergelijke. Verwijder de batterijen voordat afdanken van het product.

20. Hoofdtelefoons (indien van toepassing) - Overmatige geluidsdruk van oordopjes en koptelefoons kan gehoorverlies veroorzaken.

Operatie

1. Volumeregeling
2. Golfbereikschakelaar
3. Frequentie selector
4. Tuning-indicator
5. Indicatielampje
6. Hoofdtelefoon aansluiting
7. AC-connector
8. Telescoop-antenne



Radio

1. Sluit het netsnoer aan op een geschikt stopcontact. Zorg ervoor dat het vermogen van het stopcontact overeenkomt met het vermogen vermeld op de achterzijde van het apparaat.
2. Zet de radio aan door te draaien aan de volumeknop te draaien. Het lampje licht groen op.
3. Selecteer de gewenste band (AM of FM) met de band selector.
4. Selecteer de gewenste radiozender door te draaien aan de frequentie selector.
5. Voor het uitschakelen van de radio draai de volumeknop naar links totdat je een klik hoort.
6. Om te luisteren naar de radio met headphones gewoon verbinding geschikte hoofdtelefoon aan op de connector aan de achterkant van het apparaat.

Technische Specificaties

Stroomvoorziening:	230V ~ 50Hz
Frequentiebereik:	FM 88 - 108 MHz AM 530 - 1600 kHz
Luidspreker uitgang:	1x 2W (RMS)

Technische specificaties en ontwerp kunnen zonder kennisgeving worden gewijzigd.

Karcher

www.karcher-products.de