



RR 5140BT

Boombox mit *Bluetooth*[®]-Wiedergabe, CD/MP3-Player, Radio, USB und SD
Boombox with *Bluetooth*[®] Playback, CD/MP3 Player, Radio, USB and SD

| Bedienungsanleitung
| User Manual

Vorwort

Vielen Dank, dass Sie sich für dieses Produkt entschieden haben. Bitte lesen Sie diese Bedienungsanleitung sorgfältig, damit Sie in der Lage sind, die maximale Leistungsfähigkeit dessen auszuschöpfen und die Sicherheit bei Installation, Verwendung und Wartung gewährleistet wird. Bewahren Sie diese Bedienungsanleitung so auf, dass Sie sie immer griffbereit haben.



Unsere Hotline für technische Fragen: **07082 / 925420**

(Mo. – Do.: 8.00 – 16.30 Uhr | Fr.: 8.00 – 15.00 Uhr)

Bitte machen Sie von dieser Hotline Gebrauch, da technische Probleme meist hier schon behoben werden können, ohne dass Sie Ihr Gerät einsenden müssen.

Internet: www.karcher-products.de

E-Mail: service@karcher-products.de

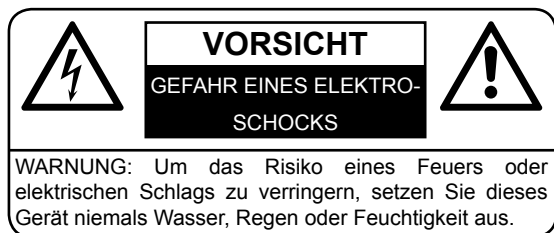
Karcher AG | Gewerbestr. 19 | 75217 Birkenfeld

Sicherheitshinweise

1. **Bedienungsanleitung lesen** – Lesen Sie die Bedienungsanleitung aufmerksam, um sich mit der Bedienung des Gerätes vertraut zu machen.
2. **Bedienungsanleitung aufbewahren** – Bewahren Sie die Bedienungsanleitung sorgfältig auf.
3. **Hinweise beachten** – Beachten Sie alle Hinweise und Anweisungen in der Bedienungsanleitung.
4. **Wasser und Feuchtigkeit** – Das Gerät darf nicht in der Nähe von Wasser (z. B. einer Badewanne, einem Waschbecken, einem Schwimmbecken, etc.) oder an feuchten Orten, bzw. in tropischem Klima verwendet werden. Stellen Sie keine mit Flüssigkeiten befüllten Objekte oder Gefäße (z. B. Vasen) auf das Gerät. Setzen Sie das Gerät weder Tropf- noch Spritzwasser aus.
5. **Aufstellung** – Das Gerät darf nur auf einer stabilen, ebenen Oberfläche aufgestellt werden. Platzieren Sie das Gerät so, dass es keinen Erschütterungen ausgesetzt werden kann.
6. **Wandmontage** – Eine Wand- oder Deckenmontage darf nur dann erfolgen, wenn das Gerät dafür vorgesehen ist.
7. **Belüftung** – Stellen Sie das Gerät immer so auf, dass die Lüftungsöffnungen nicht blockiert oder verdeckt (z. B. von einem Vorhang, einer Decke, einer Zeitung, etc.) werden. Das Gerät darf z. B. nicht auf einem Bett, Sofa, Teppich, etc. aufgestellt werden. Für eine ausreichende Belüftung sollte ein Freiraum von mindestens 5 cm um das Gerät herum eingehalten werden.
8. **Hitze** – Das Gerät darf nicht in die Nähe von Hitzequellen, wie z. B. einer Heizung, einem Herd oder anderen Geräten gelangen.
9. **Stromversorgung** – Das Gerät darf nur mit der auf der Geräterückseite angegebenen Spannung betrieben werden.
10. **Kabel & Stecker** – Das Netzkabel und der Netzstecker müssen immer in einwandfreiem Zustand sein. Der Netzstecker muss jederzeit erreichbar sein, um das Gerät vom Netz trennen zu können. Sämtliche Kabel sollten immer so ausgelegt werden, dass diese keine Stolperfalle darstellen und nicht beschädigt werden können. Stellen Sie keine Objekte auf Kabel. Wandsteckdosen, Verlängerungskabel und Mehrfachsteckerleisten dürfen niemals überbelegt werden.
11. **Reinigung** – Reinigen Sie das Gerät ausschließlich mit einem trockenen, weichen und sauberen Tuch. Verwenden Sie niemals chemische Reinigungsmittel. Ziehen Sie vor dem Reinigen den Netzstecker.
12. **Nichtverwendung** – Wenn Sie das Gerät für längere Zeit nicht verwenden, ziehen Sie den Netzstecker.
13. **Eintritt von Objekten oder Flüssigkeiten** – Es dürfen keine Objekte in das Gehäuse des Gerätes gelangen. Das Gerät darf niemals in Kontakt mit irgendwelchen Flüssigkeiten gelangen.
14. **Wann Sie eine Servicestelle aufsuchen sollten** – Ziehen Sie umgehend den Netzstecker und suchen Sie eine qualifizierte Servicestelle auf, wenn einer der folgenden Ereignisse eintritt:
 - a) Wenn der Netzstecker oder das Netzkabel beschädigt ist.
 - b) Wenn Objekte in das Gehäuse eingedrungen sind oder das Gerät in Kontakt mit einer Flüssigkeit war.
 - c) Wenn das Gerät nicht ordnungsgemäß funktioniert. Nehmen Sie selbst nur solche Einstellungen vor, die in dieser Bedienungsanleitung erklärt werden.
 - d) Wenn das Gerät heruntergefallen ist oder in sonstiger Weise einer Erschütterung ausgesetzt war.
15. **Reparaturen** – Reparaturen und Wartungsarbeiten dürfen nur von qualifiziertem Fachpersonal durchgeführt werden. Versuchen Sie niemals, das Gerät selbst zu reparieren. Öffnen Sie niemals das Gehäuse.
16. **Offenes Feuer** – Halten Sie das Gerät fern von offenem Feuer. Stellen Sie keine brennenden Kerzen oder ähnliches auf das Gerät.
17. **Gewitter** – Während eines Gewitters sollten Sie den Netzstecker ziehen.
18. **Sicherheitscheck** – Nach einer Reparatur sollte der durchführende Techniker einen Sicherheitscheck des Gerätes vornehmen, um zu versichern, dass das Gerät einwandfrei funktioniert.
19. **Batterien** – Setzen Sie Batterien immer richtig gepolt in elektrische Geräte ein. Explosionsgefahr wenn Batterien falsch eingesetzt werden. Ersetzen Sie alte Batterien stets mit neuen des gleichen Typs. Verwenden Sie alte und neue Batterien nie gleichzeitig. Alte Batterien gehören nicht in den Hausmüll, sondern müssen separat in den dafür vorgesehenen Behältern entsorgt

werden. Batterien dürfen nicht übermäßiger Hitze, wie z. B. durch Sonnenschein, Feuer o. ä. ausgesetzt werden.

20. **Kopfhörer** – Eine zu hohe Lautstärke bei Verwendung von Ohr- oder Kopfhörern kann zu Hörschäden führen.



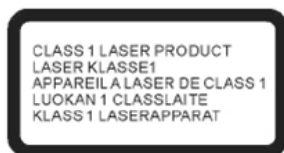
WARNUNG: Um die Gefahr eines elektrischen Schlags zu verringern, öffnen Sie niemals das Gehäuse dieses Gerätes. Versuchen Sie niemals, das Gerät selbst zu reparieren. Wartungsarbeiten und Reparaturen dürfen ausschließlich von qualifiziertem Fachpersonal durchgeführt werden.



Dieses Symbol weist den Benutzer auf gefährliche Spannung innerhalb des Gerätes hin. Es besteht die Gefahr eines elektrischen Schlags.



Dieses Symbol weist den Benutzer auf Teile hin, deren Funktion und Wartung genauestens beschrieben sind.



SEHEN SIE NIEMALS DIREKT IN DEN LASERSTRAHL!



Batterien und Akkus

Batterien und Akkus dürfen nicht mit dem normalen Hausmüll entsorgt werden. Jeder Verbraucher ist verpflichtet, alte Batterien und Akkus bei einer Sammelstelle seiner Gemeinde, seines Stadtteils oder im Handel abzugeben, so dass sie einer umweltschonenden Entsorgung zugeführt werden können.



Entsorgung von Elektro- und Elektronikaltgeräten

Dieses Symbol auf dem Produkt weist darauf hin, dass dieses nicht zusammen mit dem normalen Hausmüll entsorgt werden darf. Für zu entsorgende Elektro- und Elektronikaltgeräte gibt es ein besonderes, kostenfreies Entsorgungssystem. Weitere Informationen erhalten Sie von Ihrem lokalen Entsorgungsunternehmen oder von dem Händler, bei dem Sie dieses Produkt erworben haben. Mit der getrennten Entsorgung helfen Sie, die Umwelt und Gesundheit Ihrer Mitmenschen zu schützen.

1. Umgang mit Disks

- Das Disk-Fach Ihres Gerätes muss stets geschlossen sein, sodass kein Staub und Schmutz eindringen können, die die Linse beschädigen würden.
- Berühren Sie niemals die bespielte Seite einer Disk.
- Bekleben und beschreiben Sie niemals eine Disk.
- Biegen Sie Disks nicht.
- Halten Sie Disks immer an deren äußeren Kanten.



2. Aufbewahrung von Disks

- Bewahren Sie Disks stets in ihren jeweiligen Schutzhüllen auf.
- Setzen Sie Disks niemals dem direkten Sonnenlicht, Staub, Schmutz, hohen Temperaturen, hoher Luftfeuchtigkeit oder Nässe aus.

3. Reinigen von Disks

- Sollte eine Disk einmal verschmutzt sein, so verwenden Sie zum Säubern ein sauberes, trockenes Tuch.
- Ziehen Sie das Tuch vorsichtig von der Mitte der Disk zur äußeren Kante:



- Verwenden Sie niemals chemische Reinigungsmittel, Wasser, Verdünnungsmittel oder anti-statisches Spray.

4. Kompatibilität

- Aufgrund der Vielzahl von Komprimierungsverfahren kann es vorkommen, dass vereinzelte Disks nicht wiedergegeben werden können.

HINWEISE ZU DIESER BEDIENUNGSANLEITUNG

1. Diese Bedienungsanleitung wird vom Hersteller ohne jegliche Gewährleistung veröffentlicht. Korrekturen und Änderungen dieser Bedienungsanleitung zur Beseitigung typographischer Fehler und redaktioneller Ungenauigkeiten sowie aufgrund von (technischen) Verbesserungen (Änderungen) der Geräte können vom Hersteller jederzeit ohne Ankündigung vorgenommen werden. Änderungen dieser Art werden in zukünftigen Ausgaben dieser Bedienungsanleitung berücksichtigt. Alle Rechte vorbehalten.
2. Alle Abbildungen dienen ausschließlich der Illustration und zeigen nicht immer die exakte Darstellung des Artikels.
3. Dieses Gerät ist nicht dafür bestimmt, durch Personen (einschließlich Kinder) mit eingeschränkten physischen, sensorischen oder geistigen Fähigkeiten oder mangels Erfahrung und / oder mangels Wissen benutzt zu werden, es sei denn, sie werden durch eine für ihre Sicherheit zuständige Person beaufsichtigt oder erhalten von ihr Anweisung, wie das Gerät zu benutzen ist. Kinder sollten beaufsichtigt werden, um sicherzustellen, dass sie nicht mit dem Gerät spielen.

WEITERE HINWEISE ZUM GERÄT

Einstellen einer sicheren Lautstärke

- Beim ständigen Hören lauter Musik gewöhnt sich Ihr Gehör daran und lässt die Lautstärke gerin-

ger erscheinen.

- Was normal erscheint, kann schon lange zu laut und gesundheitsschädlich sein.
- Stellen Sie zu Ihrer eigenen Sicherheit die Lautstärke niedrig ein.
- Erhöhen Sie die Lautstärke langsam.
- Die Hörschäden können weitreichend und nicht heilbar sein.
- Wenden Sie sich bei Hörproblemen bitte unverzüglich an Ihren Hausarzt.

Kondensation

- Beim Umsetzen des Geräts von einer kalten in eine warme Umgebung kann es zu Kondensationsbildung kommen. In diesem Fall sind Fehlfunktionen nicht auszuschließen. Schalten Sie das Gerät nicht ein und benutzen es für etwa 1 Stunde nicht, bis es ausgetrocknet ist.

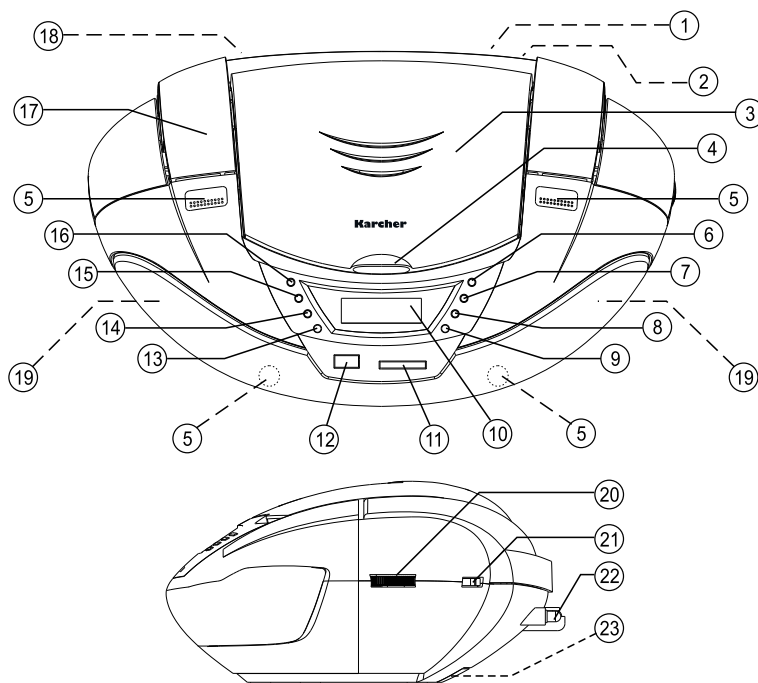
Energie sparen

- Bei längerer Nichtbenutzung den Netzstecker aus der Steckdose ziehen.

Auspacken

- Nehmen Sie Ihr Gerät vorsichtig aus der Verpackung. Sie sollten die Verpackung zur weiteren Verwendung aufheben.
- Entfernen Sie vorsichtig etwaige Schutzkartons und Schutzfolien.

Bedienelemente



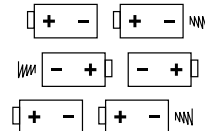
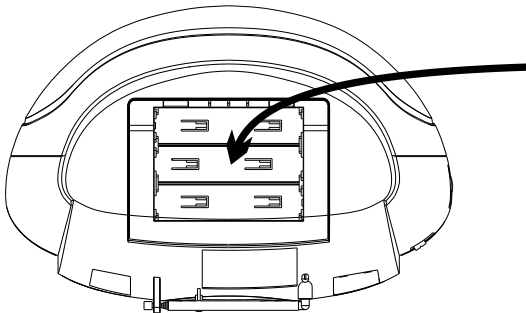
1. Kopfhörerausgang (Rückseite)
2. AUX-Eingang (Rückseite)
3. CD-Fach
4. Kuppe zum öffnen des CD-Fachs
5. Tweeter x 4

6. Taste Pairing / ►► Play/Pause / USB
7. Taste ■ Stop / SD Card
8. Taste Volume Up
9. Taste Volume Down
10. LCD-Display
11. SD-Kartenleser
12. USB-Anschluss
13. Taste Folder / Skip +10
14. Taste Program / Repeat
15. Taste ◀◀ Back
16. Taste ►► Next
17. Tragegriff
18. Netzanschluss (Rückseite)
19. Lautsprecher (links & rechts)
20. Radio-Tuningrad
21. Funktionsschalter (BT / FM/AUX / OFF / CD/MP3/USB/SD)
22. Teleskopantenne
23. Batteriefach (Unterseite)

Stromversorgung

Batteriebetrieb

- Öffnen Sie das Batteriefach an der Geräteunterseite und setzen Sie 6 Batterien der Größe „C“ (UM-2/ LR14) ein (*nicht im Lieferumfang enthalten*). Achten Sie auf die richtige Polarität.
Wichtig: Wenn das Gerät nur über Netz oder länger als 4 Wochen gar nicht betrieben wird, so nehmen Sie die Batterien heraus, um eine Beschädigung des Gerätes zu vermeiden.



6 Batterien Größe
UM-2 / "C" / LR14
(1,5V)

Netzbetrieb

- Versichern Sie sich, dass die Ausgangsspannung der Steckdose mit der auf der Geräteunterseite angegebenen Spannung übereinstimmt.
- Das Stromkabel befindet sich in der Verpackung oder im Batteriefach des Gerätes.
- Stecken Sie das eine Ende des Netzkabels in den Netzanschluss an der Geräterückseite.
- Verbinden Sie das andere Ende des Netzkabels mit einer geeigneten Steckdose.

Radio

1. Schalten Sie den **Funktionsschalter** auf „FM“.
2. Drehen Sie am **Tuningrad**, um den gewünschten Sender einzustellen. Die Frequenz wird am Display angezeigt.
3. Richten Sie die Antenne so aus, dass der Empfang optimal ist.
4. Stellen Sie anhand der Tasten **Volume Up** oder **Volume Down** eine gewünschte Lautstärke ein.
5. Um das Radio auszuschalten, stellen Sie den **Funktionsschalter** auf „OFF“.

CD-Wiedergabe

Einlegen und Herausnehmen von Disks

- Öffnen Sie das CD-Fach nur bei gestoppter Wiedergabe und nicht, wenn sich eine Disk noch dreht. Drücken Sie hierzu die Taste **■ STOP**.
- Legen Sie eine Disk immer mit der bedruckten Seite nach oben zeigend in das CD-Fach ein. Die Disk ist richtig eingesetzt, wenn sie in der Spindel „einrastet“. Drücken Sie die Disk hierzu vorsichtig herunter.
- Wenn die Disk eingelegt ist, schließen Sie das CD-Fach langsam und vorsichtig.
- Die CD kann nun abgespielt werden.
- Um eine Disk herauszunehmen, öffnen Sie das CD-Fach und nehmen Sie die Disk vorsichtig heraus. Greifen Sie die Disk hierzu an deren Kanten und drücken Sie ggf. an der Spindel leicht gegen.

Disks abspielen

1. Legen Sie eine Disk ein wie oben beschrieben.
2. Stellen Sie den **Funktionsschalter** auf „CD/MP3/USB/SD“.
3. Die Disk wird eingelesen und im Display wird die Gesamtanzahl an auf der Disk befindlichen Titeln angezeigt.
4. Drücken Sie die Taste **▶▶ PLAY/PAUSE**, um die Wiedergabe mit dem ersten Titel zu starten. Im Display wird die aktuelle Titelnummer angezeigt („01“, wenn es der erste Titel ist).
5. Um die Wiedergabe vorübergehend anzuhalten, drücken Sie die Taste **▶▶ PLAY/PAUSE**. Um die Wiedergabe an selber Stelle fortzusetzen, drücken Sie erneut die Taste **▶▶ PLAY/PAUSE**.
6. Um die Wiedergabe zu beenden, drücken Sie die Taste **■ STOP**.
7. Um zum vorherigen oder nächsten Titel zu springen, drücken Sie die Taste **◀◀ BACK**, bzw. **▶▶ NEXT**.
8. Um den aktuellen Titel zu durchsuchen (Schnellrücklauf/Schnellvorlauf) halten Sie die Taste **◀◀ BACK** oder **▶▶ NEXT**, solange gedrückt, bis der gewünschte Punkt des Titels erreicht ist.

Wiederholmodi

Drücken Sie zu einem beliebigen Zeitpunkt während der Wiedergabe die Taste **PROG./REPEAT**:

- Einmal drücken, um den aktuellen Titel zu wiederholen (im Display wird **↺** angezeigt).
- Zweimal drücken, um die gesamte Disk zu wiederholen (im Display wird **↺↺** angezeigt).

MP3-Disks

1. Legen Sie eine MP3-Disk in das CD-Fach ein.
2. Stellen Sie den **Funktionsschalter** auf „CD/MP3/USB/SD“.
3. Die Disk wird eingelesen und im Display wird die Gesamtanzahl an auf der Disk befindlichen Titeln angezeigt.
4. Drücken Sie die Taste **▶▶ PLAY/PAUSE**, um die Wiedergabe mit dem ersten Titel zu beginnen. Im Display wird der aktuelle Titel angezeigt.
5. Um zum vorherigen oder nächsten Titel zu springen, drücken Sie die Taste **◀◀ BACK**, bzw. **▶▶ NEXT**.
6. Manche MP3-Disks verfügen über Verzeichnisse (Ordner) zur Sortierung von Titeln. Wenn Ihre MP3-Disk nicht über Verzeichnisse verfügt, so können Sie durch Drücken der Taste **FOLDER/SKIP +10** 10 Titel weiterspringen. Dies ist hilfreich, wenn die MP3-Disk über sehr viele Titel verfügt.
Drücken Sie die Taste **FOLDER/SKIP +10** hierzu wiederholt, bis Sie einen Titel in der Nähe des gewünschten erreichen. Wählen Sie nun den gewünschten Titel anhand der Tasten **◀◀ BACK** oder **▶▶ NEXT**.
Wenn Ihre MP3-Disk über Verzeichnisse verfügt, so springt das Gerät mit jedem Betätigen der Taste **FOLDER/SKIP +10** zum ersten Titel des nächsten Verzeichnisses (z. B. „F02“). Halten Sie die Taste **FOLDER/SKIP +10** hierzu etwas länger gedrückt.

Hinweis:

- Die Ordnerfunktion steht nur dann zur Verfügung, wenn sich auf der MP3-Disk Verzeichnisse befinden.

Wiederholmodi

Drücken Sie zu einem beliebigen Zeitpunkt während der Wiedergabe die Taste **PROG./REPEAT**:

- Einmal drücken, um den aktuellen Titel zu wiederholen (im Display wird ↶ angezeigt).
- Zweimal drücken, um das aktuelle Verzeichnis zu wiederholen (im Display wird ↶ FOLDER angezeigt).
- Dreimal drücken, um die gesamte Disk zu wiederholen (im Display wird ↶↷ angezeigt).

Wiedergabereihenfolge festlegen

Der CD-Player dieses Gerätes ermöglicht es, die Titel einer Disk in einer beliebigen Reihenfolge abzuspielen. Sie können eine Reihenfolge mit bis zu 20 Titeln für Audio-CDs und bis zu 99 Titeln für MP3-CDs festlegen.

Bei eingelegerter CD drücken Sie zunächst die Taste ■ **STOP**, bevor Sie eine Reihenfolge festlegen.

1. Drücken Sie die Taste **PROG./REPEAT**. Im Display wird „P01“ angezeigt und das Symbol „P“ blinkt, um anzuzeigen, dass das Gerät nun im Reihenfolgemodus ist.
2. Wählen Sie anhand der Tasten ►► **NEXT** oder ◀◀ **BACK** den Titel aus, der in der Reihenfolge als erstes abgespielt werden soll. Drücken Sie erneut die Taste **PROG./REPEAT**, um Ihre Auswahl zu bestätigen.
3. Wenn Sie die Taste **PROG./REPEAT** drücken, wechselt die Anzeige zur nächsten Speicherposition (z. B. „P02“).
4. Wiederholen Sie die Schritte 2 und 3, um der Reihenfolge weitere Titel hinzuzufügen.
5. Nachdem Sie bis zu 20 Titel, bzw. bis zu 99 Titel ausgewählt haben, drücken Sie die Taste ►► **PLAY/PAUSE**. Die Wiedergabe beginnt nun in der von Ihnen festgelegten Reihenfolge.
6. Das Symbol „P“ wird weiterhin im Display angezeigt, um den Reihenfolgemodus anzuzeigen.
7. Um eine Reihenfolge zu beenden und zu löschen, drücken Sie zweimal die Taste ■ **STOP** oder schalten Sie das Gerät aus.

USB- & SD-Kartenwiedergabe

- Dieses Gerät verfügt über einen USB-Anschluss, der es ermöglicht, MP3-Dateien von einem USB-Speicherstick wiederzugeben (kompatibel mit USB-Versionen 1.1 und 2.0).
 - Dieses Gerät verfügt außerdem über einen SD-Kartenleser, der es ermöglicht, MP3-Dateien von einer SD-Speicherkarte wiederzugeben.
1. Stecken Sie einen USB-Speicherstick in den USB-Anschluss oder eine SD-Speicherkarte in den SD-Kartenleser während sich das Gerät im Standby-Modus befindet.
 2. Stellen Sie den **Funktionsschalter** auf „CD/MP3/USB/SD“.
 3. **USB**: Halten Sie die Taste ►► **PLAY/PAUSE** / **USB** 2 Sekunden lang gedrückt. Im Display wird das „USB“-Symbol angezeigt und das Gerät such nach MP3-Dateien.
SD: Halten Sie die Taste ■ **STOP** / **SD CARD** 2 Sekunden lang gedrückt. Im Display wird das „SD“-Symbol angezeigt und das Gerät such nach MP3-Dateien.
 4. Wenn MP3-Dateien gefunden wurden, wird die Gesamtanzahl derer angezeigt.
 5. Die erste MP3-Datei wird abgespielt und im Display werden die Wiedergabeinformationen angezeigt, wie bei der MP3-CD-Wiedergabe.
 6. Funktionen für die MP3-Wiedergabe über USB oder SD sind die gleichen wie bei der MP3-Disk-Wiedergabe.
 7. Die Funktionen der Taste **FOLDER/SKIP +10** können entsprechend der Funktionen bei der MP3-Disk-Wiedergabe verwendet werden.
 8. Es kann eine Wiedergabereihenfolge für bis zu 99 Titel festgelegt werden. Gehen Sie hier genauso vor, wie im Abschnitt „Wiedergabereihenfolge festlegen“ vor.

Hinweise:

- Ein USB-Stick muss stets direkt an den USB-Anschluss am Gerät angeschlossen werden. Die Verwendung eines USB-Verlängerungskabels wird vom Gerät nicht unterstützt. Der USB-Anschluss des Gerätes kann nicht mit einem Computer kommunizieren.
- Obwohl dieses Gerät mit den USB-Versionen 1.1 und 2.0 kompatibel ist, kann es vorkommen, dass einige USB-Speichersticks nicht erkannt werden oder nicht abgespielt werden können. Dies liegt an verschiedenen Standards der unzähligen Hersteller von USB-Speichersticks.
- Die Einlesedauer eines USB-Speichersticks oder einer SD-Karte hängt von der Geschwindigkeit des Speichermediums und der darauf befindlichen Anzahl von Titeln/Verzeichnissen ab. In manchen Fällen kann die Einlesedauer bis zu 60 Sekunden betragen.
- Schalten Sie das Gerät aus (Standby-Modus) bevor Sie einen USB-Speicherstick oder eine SD-Karte herausziehen. Der Hersteller ist für Datenverlust oder -beschädigung nicht verantwortlich.
- Stecken Sie immer nur ein Speichermedium (also entweder USB-Speicherstick oder SD-Karte) in den jeweiligen Anschluss. Nie beide gleichzeitig.
- Dieses Gerät unterstützt nicht die Wiedergabe von USB-MP3-Playern aufgrund deren Mangel an Softwarekompatibilität. Es werden nur USB-Speichersticks für die Wiedergabe unterstützt.
- Im USB/SD-Modus werden MP3-Dateien unterstützt. Aufgrund unterschiedlicher Komprimierungsverfahren kann es vorkommen, dass vereinzelte Dateien nicht wiedergegeben werden können.

Wiedergabe über **Bluetooth®**

Dieses Gerät ermöglicht die kabellose Audio-Übertragung von kompatiblen **Bluetooth®**-Geräten in einem Bereich von bis zu 10 m. Hindernisse, wie z. B. Wände, können diesen Bereich einschränken. Um die Funktion nutzen zu können, muss lediglich das **Bluetooth®**-kompatible Gerät mit diesem Gerät verbunden werden.

Vorbereitung

- Stellen Sie den **Funktionsschalter** auf „BT“.
- Die BT-Anzeigeleuchte blinkt, um anzuzeigen, dass die Verbindung hergestellt wird. Sobald die Verbindung hergetellt ist, blinkt die BT-Anzeigeleuchte zweimal.

Hinweis: Es kann zu jeder Zeit nur ein Gerät verbunden werden.

Vorbereitung Ihres **Bluetooth®**-kompatiblen Gerätes

- Schalten Sie die **Bluetooth®**-Funktion in Ihrem Gerät ein. Beachten Sie ggf. dessen Nutzungshinweise.

Verbindung herstellen

- Öffnen Sie die **Bluetooth®**-Einstellungen des externen Gerätes.
- Suchen Sie nach **Bluetooth®**-Geräten.
- Wenn das Modell „RR 5140BT“ oder „BT Boombox“ angezeigt wird, wählen Sie dieses aus.
- Wenn Sie nach einem Passwort gefragt werden, geben Sie „0000“ ein.

Hinweis: Diese Einstellung muss nur einmal vorgenommen werden. Um dieses Gerät mit einem anderen kompatiblen **Bluetooth®**-Gerät zu verbinden, wiederholen Sie die obigen Schritte.

Verbindung trennen

- Um die Verbindung zu trennen, halten Sie die Taste **Pairing / Play/Pause / USB** einige Sekunden lang gedrückt.

Lautstärkeregelung

Erhöhen oder verringern Sie die Lautstärke, indem Sie die Taste **Volume Up**, bzw. **Volume Down** am Gerät drücken und die Lautstärkeregelung des externen Gerätes verwenden.

Hinweis: Falls keine Wiedergabe erfolgt, versichern Sie sich, dass weder an diesem Gerät, noch am externen Gerät die Lautstärke ausgeschaltet (auf 0 eingestellt) ist und dass das richtige Gerät gekoppelt ist.

Weitere Hinweise zur Verwendung von Bluetooth®-Geräten

- Die Funksignale eines *Bluetooth*®-Gerätes können die Funktion anderer elektrischer und medizinischer Geräte stören.
- Schalten Sie das Gerät aus, wenn die Verwendung eines solchen verboten ist.

Kompatibilität


- Die Funktion hängt von der *Bluetooth*®-Technologie Ihres externen Gerätes ab. Beachten Sie die Bedienungsanleitung Ihres externen Gerätes.
- Der Hersteller ist nicht verantwortlich für Verlust oder Beschädigung von Daten jeglicher Art.

AUX-Eingang

An den AUX-Eingang an der Geräterückseite können Sie ein externes Gerät, wie z. B. einen MP3-Player anschließen, um dessen Sound über die Gerätelautsprecher wiederzugeben.

- Um das externe Gerät anzuschließen, verbinden Sie dieses über ein 3,5 mm Audiokabel (*nicht im Lieferumfang*) mit dem AUX-Eingang an der Geräterückseite.
- Stellen Sie den **Funktionsschalter** auf „FM/AUX“. Sobald Sie das 3,5 mm-Kabel in den AUX-Eingang stecken, wechselt das Gerät vom Radiomodus in den AUX-Modus. Wenn das Kabel aus dem AUX-Eingang herausgezogen wird, schaltet das Gerät wieder in den Radiomodus.
- Schalten Sie das externe Gerät (z. B. MP3-Player) ein.
- Starten Sie die Wiedergabe am externen Gerät und stellen Sie die gewünschte Lautstärke ein.
- Wenn Sie das Gerät ausschalten, schaltet sich das externe Gerät nicht ebenfalls aus. Sie müssen das externe Gerät separat ausschalten.

Technische Daten

Stromversorgung:	AC 230V ~ 50 Hz DC 9V  (6x Batterien Größe „C“/UM-2, <i>nicht im Lieferumfang</i>)
Radiofrequenzbereich:	FM 87,5 - 108 MHz
Gerätemaße (BxTxH) ca.:	330 x 224 x 116 mm

Technische und optische Änderungen jederzeit vorbehalten.



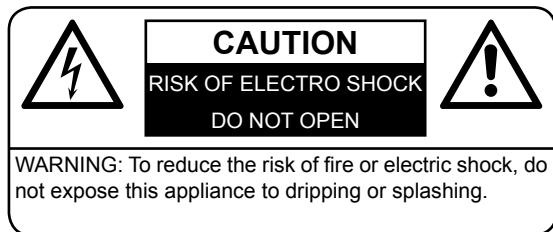
Die *Bluetooth*[®]-Wortmarke und -Logos sind Eigentum der Bluetooth SIG, Inc., und jegliche Verwendung der Marken durch Karcher ist lizenziert. Andere Marken und Markennamen sind Eigentum ihrer jeweiligen Besitzer.

Bluetooth[®] QDID: B018164

Safety Information

- 1. Read Instructions** - All the safety and operating instructions should be read before the appliance is operated.
- 2. Retain Instructions** - The safety and operating instructions should be retained for future reference.
- 3. Heed Warnings** - All warnings on the appliance and in the operating instructions should be adhered to.
- 4. Water and Moisture** – Do not use the apparatus near water (e.g. bath tub, sink, swimming pool) or in wet places or tropical climates. Do not place objects filled with liquids, such as vases, on top of the apparatus. Do not expose the apparatus to dripping or splashing.
- 5. Setup** – The apparatus should only be placed on a stable, flat surface. Do not let the apparatus fall down or expose it to shock.
- 6. Wall or Ceiling Mounting** - The appliance should be mounted to a wall or ceiling only as recommended by the manufacturer.
- 7. Ventilation** - The appliance should be situated so that its location or position does not interfere with its proper ventilation. For example, the appliance should not be situated on a bed, sofa, rug, or similar surface that may block the ventilation openings; or, placed in a built-in installation, such as a bookcase or cabinet that may impede the flow of air through the ventilation openings. Ensure a minimum distance of 5 cm around the apparatus for sufficient ventilation. Ensure that the ventilation is not impeded by covering the ventilation openings with items such as newspapers, table-cloths, curtains, etc.
- 8. Heat** - The appliance should be situated away from heat sources such as radiators, heat registers, stoves, or other appliances (including amplifiers) that produce heat.
- 9. Power Sources** - The appliance should be connected to a power supply only of the type described in the operating instructions or as marked on the appliance.
- 10. Cables and Plugs** – The mains plug shall remain readily operable. All cables should be routed so that they are not likely to be walked on or pinched by items placed upon or against them, paying particular attention to cords at plugs, convenience receptacles, and the point where they exit from the appliance.
- 11. Cleaning** - The appliance should be cleaned only as recommended by the manufacturer. Clean by wiping with a dry and clean cloth. Do not use chemical cleaners or detergents. Always pull the mains plug before cleaning the unit.
- 12. Non-use Periods** - The power cord of the appliance should be unplugged from the outlet when left unused for a long period of time.
- 13. Object and Liquid Entry** - Care should be taken so that objects do not fall and liquids are not spilled into the enclosure through openings.
- 14. Damage Requiring Service** - The appliance should be serviced by qualified service personnel when:
 - a) The power-supply cord or the plug has been damaged; or
 - b) Objects have fallen, or liquid has been spilled into the appliance; or
 - c) The appliance has been exposed to rain; or
 - d) The appliance does not appear to operate normally or exhibits a marked change in performance; or
 - e) The appliance has been dropped, or the enclosure damaged.
- 15. Servicing** - The user should not attempt to service the appliance beyond that described in the operating instructions. All other servicing should be referred to qualified service personnel.
- 16. Open Fire** – Keep the apparatus away from open fires. Do not place naked flame sources, such as lighted candles on the apparatus.
- 17. Thunderstorms** – During a thunderstorm the mains plug should be unplugged.
- 18. Safety Check** – After servicing the technician should conduct a safety check in order to ensure that the apparatus is working properly and safely.
- 19. Batteries** – Always place batteries in the correct polarization into electrical components. Danger of explosion if battery is incorrectly replaced. Replace only with the same or equivalent type. Do not mix old and new batteries. Take attention to the environmental aspects of battery disposal. Batteries shall not be exposed to excessive heat such as sunshine, fire or the like. Remove batteries before disposing of the product.

20. **Headphones** – Excessive sound pressure from earphones and headphones can cause hearing loss.



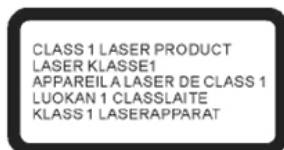
WARNING: To reduce the risk of electric shock, do not remove cover (or back). No user serviceable parts inside. Refer servicing to qualified service personnel.



The lightning flash with arrowhead symbol within an equilateral triangle is intended to alert the user to the presence of uninsulated dangerous voltage within the product's enclosure that may be of sufficient magnitude to constitute a risk of electric shock to persons.



The exclamation point within an equilateral triangle is intended to alert the user to the presence of important operating and maintenance (servicing) instructions in the literature accompanying the appliance.



DO NOT STARE INTO BEAM –
INVISIBLE LASER RADIATION



Batteries

Batteries may not be disposed of in regular house hold trash. Every consumer has the obligation to return batteries to special disposal locations.



Disposal of Used Electrical & Electronic Equipment

The meaning of the symbol on the product, its accessory or packaging indicates that this product shall not be treated as household waste. Please, dispose of this equipment at your applicable collection point for the recycling of electrical & electronic equipments waste. By ensuring the correct disposal of this product, you will help prevent potential hazards to the environment and to human health, which could otherwise be caused by unsuitable waste handling of this product. The recycling of materials will help conserve natural resources. For more detailed information about recycling of this product, please contact your local city office, your household waste disposal service or the shop where you purchased the product.

1. Handling discs

- Always keep the CD compartment shut to prevent dust or dirt from getting into the CD mechanism.
- Do not touch the recorded surface.
- Do not stick paper or write on either side of the CD.
- Do not bend the CD.
- Only handle a disc on its outer edges.



2. Storing discs

- To avoid scratches/damages always put CDs back into their cases after use.
- Do not expose CDs to direct sunlight, dust, dirt, high temperatures, high humidity or water.

3. Cleaning discs

- Use a soft cloth to wipe fingerprints and dust from the disc surface.
- Carefully move the cloth from the center of the disc to its edge:



- Never use benzene, thinners, record cleaner fluid or antistatic spray to clean CDs.

4. Compatibility

- Due to the numerous compression methods, some discs may not play.

NOTES ABOUT THIS INSTRUCTION MANUAL

1. This instruction manual is published by the manufacturer without any warranty. Corrections and changes of this instruction manual for the removal of typographic mistakes and editorial inaccuracies as well as due to (technical) improvements (changes) of the devices can be done by the manufacturer at any time without announcement. Changes of this kind are considered in future versions of this user manual. All rights reserved.
2. All figures are only for illustration and do not always show the exact representation of the product.
3. This unit is not intended for use by persons (including children) with reduced physical, sensory, or mental capacities, or lack of experience and knowledge, unless they have been given supervision or instruction concerning use of the appliance by a person responsible for their safety. Children should be supervised to ensure that they do not play with the unit.

FURTHER NOTES ON THE DEVICE

Setting a safe volume level

- If you continually listen to loud music, your hearing gradually adapts to it and gives you the impression that the volume is lower.
- What seems normal to you can be already for long time too loud and unhealthy.
- To protect yourself from this, set the volume to a low level.
- Increase the volume slowly.
- Damage to your hearing can be extensive and cannot be reversed.
- If you notice a hearing problem, please consult a doctor.

Condensation

- Condensation may occur when moving the device from a cold to a warm environment. If there is moisture inside the player, it may not operate properly. Don't turn on the device and wait about one hour for the moisture to evaporate.

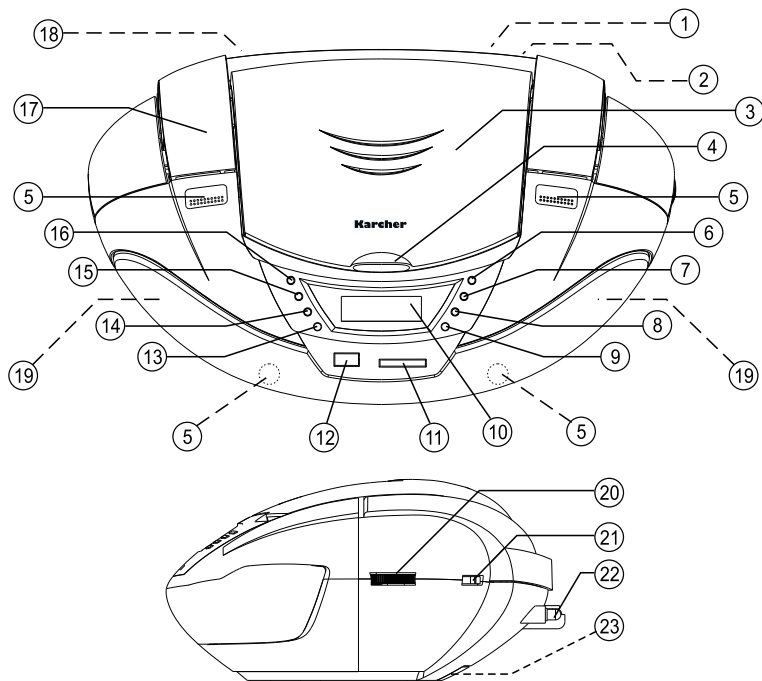
Saving energy

- If the unit is not used for a long period of time, it should be unplugged from the AC socket

Unpacking

- Take out carefully the unit from the packing. Please keep the packing for further use.
- Carefully remove possible protection cardboards and slipcovers.

Location Of Controls



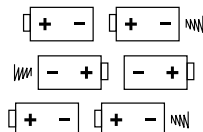
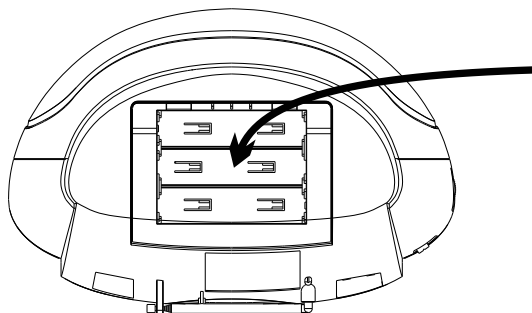
1. Headphone (earphone) socket (rear of unit)
2. AUX input socket (rear of unit)
3. CD door
4. CD door finger grip
5. Tweeter speakers x 4
6. Pairing / ► Play/Pause / USB key
7. ■ Stop / SD Card key
8. Volume Up key
9. Volume Down key
10. LCD digital display
11. SD card socket
12. USB drive socket
13. Folder / Skip +10 key

14. Program / Repeat key
15. ◀◀ Back key
16. ▶▶ Next key
17. Handle
18. AC socket (rear of unit)
19. Main speakers (left & right)
20. Radio tuning control knob
21. Function switch (BT / FM/AUX / OFF / CD/MP3/USB/SD)
22. Telescopic antenna
23. Battery door compartment (under the unit)

Power Supply

Battery Operation

- Open the battery door and insert 6 pcs. “C cell” (UM-2/ LR14 type) batteries (*not supplied*). Please observe correct battery polarities or the set will not work.
Important: When the set is only used with AC, or is not used for 4 weeks or more, please remove the batteries, to avoid damage to the set from leakage of batteries.



UM-2 / “C” / LR14
(1,5V) Size x6 pcs.

AC Operation

- Make sure the set voltage of the unit matches your local household voltage.
- The AC cord is a detachable type & can be found either inside the original box or within the battery compartment under the unit.
- Insert the plug of the AC cord into a wall outlet with AC power.
- Insert the tail end of the AC cord firmly into the AC socket behind the unit (ensure that the tail end is firmly connected to the socket).

Radio

1. Set the **FUNCTION** switch to “FM”.
2. Rotate tuning knob to tune-in the desired station as displayed in the LCD digital display.
3. Adjust the telescopic antenna and position of the set to obtain the best reception.
4. Adjust the volume to the desired level by pressing the **Volume Up** or **Volume Down** key.
5. To turn off the radio, slide the **FUNCTION** switch to “OFF” position.

CD Operation

Insertion & Removal of Discs

- When opening the CD door, always ensure the disc is not in motion (not spinning) when you open the CD door. Always press ■ **STOP** key to stop the disc spinning first.
- Place a CD into the compartment with the label side (printed side of disc) facing upwards. Press down in the center part of disc until the disc “locks” onto the center spindle.

- When the CD has been placed onto the center spindle, gently lower the CD door downwards until it locks shut.
- The CD is now ready to be played.
- To remove a disc, follow the same procedure as described above, except to remove the CD instead of inserting it into the compartment by placing one finger at the middle of disc (center spindle) and the other at the edge of the disc and gently pulling upwards.

Playing Discs

1. Insert a CD as described above.
2. Slide the **FUNCTION** switch to "CD/MP3/USB/SD".
3. The CD will spin momentarily and the display shows the total number of tracks (songs) on the disc.
4. Press the **▶▶ PLAY/PAUSE** key, the first track (song) will start playing. The display will indicate the current track number ("01" if it is the first track).
5. At any time during playback, press the **▶▶ PLAY/PAUSE** key to pause operation of the unit. Press the **▶▶ PLAY/PAUSE** key to resume operation at the same track & position.
6. At any time during playback, press the **■ STOP** key to stop operation of the set. This will reset the CD player to the first track (if you press PLAY after STOP, the first track will always start playing).
7. At any time during playback, press and release the **◀◀ BACK** or **▶▶ NEXT** key to skip backwards or forwards by one track, as desired.
8. At any time during playback, press and hold the **◀◀ BACK** or **▶▶ NEXT** key to fast-reverse (review) or fast-forward (cue) the specific track which is currently playing.

Repeat Modes

At any time during playback, press the **PROG./REPEAT** key as follows:

- Press once to repeat the current track (display shows \curvearrowright).
- Press twice to repeat all tracks on the disc (display shows $\curvearrowright\curvearrowright$).

MP3 Discs

1. Insert an MP3 CD disc and close the door.
2. Slide the **FUNCTION** switch to "CD/MP3/USB/SD".
3. The disk will spin and perform a full check of the disc to count the total number of songs.
4. Press the **▶▶ PLAY/PAUSE** key to begin playback of the first song (track). The display will indicate the current track number (001).
5. At any time during playback, press and release the **◀◀ BACK** or **▶▶ NEXT** key to skip backwards or forwards by one track.
6. MP3 discs often have folders (sub-directories) which contain groups of songs. If your MP3 CD has no folders you can use the **FOLDER/SKIP +10** key to jump 10 songs ahead. This is useful if you have many songs and you want to quickly jump to a particular song. Press the **FOLDER/SKIP +10** key several times until you reach a song number near your desired song and then press the **◀◀ BACK** or **▶▶ NEXT** key repeatedly to select the desired song. If your MP3 CD has folders then each time you press the **FOLDER/SKIP +10** key the player jumps to the to the first song in the next folder (e.g. "F02"). For this press and hold the **FOLDER/SKIP +10** key a little longer.

Note:

- The folder function only works on MP3 discs which have folders.

Repeat Modes

At any time during playback, press the **PROG./REPEAT** key as follows:

- Press once to repeat the current track (display shows \curvearrowright).
- Press twice to repeat the current folder (display shows $\curvearrowright\curvearrowright$ **FOLDER**).
- Press thrice to repeat all tracks on the disc (display shows $\curvearrowright\curvearrowright\curvearrowright$).

CD Program Function

The CD player can be programmed to play any sequence of up to 20 tracks for audio CDs and 99 tracks for MP3 CDs as desired.

With a CD inserted always press the **■ STOP** key before starting the programming.

1. Press the **PROG./REPEAT** key. The display will show "P01" and the "P" symbol will flash to indicate that the set is now in "Memory Programming Mode" and at the first memory position.
2. Press the **▶▶ NEXT** or **◀◀ BACK** key to select the track (song) number you wish to be stored in the first memory (program) position and press the **PROG./REPEAT** key to confirm your selection.
3. When you press the **PROG./REPEAT** key the display will advance to the next memory position (eg. "P02").
4. Repeat the previous 2 steps, each time selecting any track number of your choice to be stored in the successive memory (program) positions.
5. After the maximum number of songs (or less) have been selected as described above, pressing **▶▶ PLAY/PAUSE** will now play back the saved sequence in the program memory.
6. Also, the "P" symbol will remain in the display to indicate that you have saved a program memory (sequence).
7. To clear (cancel) the entire program which is stored in the memory, simply press **■ STOP** twice or switch the unit off.

USB & SD Card MP3 Playback

- This unit is equipped with a USB socket which can accept and play MP3 files stored on standard USB flash drives (also known as "pen drives") which are for memory storage (compatible with USB version 1.1 & 2.0).
 - This unit also has a built-in SD card socket which can accept and play MP3 files stored on standard SD type flash memory cards which are commonly available.
1. To utilize this facility first insert either a USB stick or an SD card into the correct slot (port) while the unit is switched off.
 2. Slide the **FUNCTION** switch to "CD/MP3/USB/SD".
 3. For **USB**: Press and hold for 2 seconds the **▶▶ PLAY/PAUSE / USB** key. The display will show the "USB" symbol and start to check if any MP3 song files are found.
For **SD**: Press and hold for 2 seconds the **■ STOP / SD CARD** key. The display will show the "SD" symbol and start to check if any MP3 song files are found.
 4. If MP3 files are found the set will then show the total number of songs.
 5. The first MP3 song file will start playback and the display will indicate the track number information just like for MP3 CD playback.
 6. Playback control (play, pause, back, next, stop) are also exactly same as with MP3 CD discs.
 7. You may also use the **FOLDER/SKIP +10** key in the same manner as with MP3 CD playback.
 8. You can also program the playback of up to 99 MP3 tracks (songs). Simply follow the same procedure as described in the previous section "CD Program Function".

Notes:

- A USB device must always be connected directly to the USB port of this product. The use of a USB extension cord is not supported by this product. The USB port of this product cannot communicate with a computer directly.
- Although this product is fully compatible with USB 1.1 & 2.0 standards a small percentage of USB flash drives might not be readable due to those USB drive manufacturers non-compliance with the full (official) USB 1.1 / 2.0 standards.
- The reading time for a USB drive or SD card varies depending on the speed of the memory device and the number of songs and folders. In some cases the reading time may be as long as 60 seconds.
- Always switch off the unit before removing a USB flash drive or SD card to prevent damage to your USB device or memory card. The manufacturer is not responsible for the loss or damage of data.

- Always insert only one of the devices (either USB stick or SD card), never both devices at the same time.
- This unit does not support USB MP3 players due to their inherent lack of software compatibility. Only USB “pen drives” (flash memory usb drives) can be used for MP3 playback.
- In USB/SD mode MP3 files can be played. Due to numerous methods of compression it could be that some files cannot be played.

Bluetooth® Wireless Playback

This unit can wirelessly stream audio from any *Bluetooth*® device within 10 metres (30 feet). Obstacles such as walls may limit this range.

Simply pair the device and enjoy wireless playback and control from your compatible *Bluetooth*® device.

Preparing the Unit

- Slide the **FUNCTION** switch to “BT”.
- The BT light will be flashing to indicate pairing is pending. The BT light will flash twice periodically when paired.

Note: Only one device can be paired and played at a time.

Preparing Your Phone or Other *Bluetooth*® Device

- Turn on the *Bluetooth*® function in your device. Please refer to your device’s manual for further details.

Establishing the Connection

- Go to your device’s *Bluetooth*® settings.
- Add or search for devices.
- When the model no. “RR 5140BT” or „BT Boombox“ appears, select the device.
- If asked for a pass code, enter “0000”.

Note: This is a one-time event per device. To pair your unit to another device repeat the above preparation and connection steps.

Disabling the Connection

- To unpair a *Bluetooth*® device that is already paired, press and hold the **Pairing / Play/Pause / USB** key for a few seconds.

Volume Control

Increase and decrease the volume using the **Volume Up** and **Volume Down** keys on the unit and using the volume controls on your device.

Note: If there is no playback, ensure that neither the unit nor your *Bluetooth*® device are set to zero volume and the right device for playback is paired.

Additional Guidelines for *Bluetooth*® Devices

- The short wave radio signals of a *Bluetooth*® device may impair the operation of other electronic and medical devices.
- Switch off the device where it is prohibited.

Compatibility Disclaimer

- Wireless performance is dependent on your device’s *Bluetooth*® wireless technology. Refer to your device’s user manual.
- The manufacturer cannot be held liable for any loss or leakage of or damage to data.


AUX Input

You can connect the audio output of an external device such as an MP3 player to this unit to listen to

the sound of that device through the amplifier of this music system.

- To connect the external device please use a standard stereo audio cable (3.5 mm to 3.5 mm plugs) (*not included*) to connect the headphone out or audio line out of the external device to the AUX input socket of this unit.
- Slide the **FUNCTION** switch to "FM/AUX". When an external device is connected that unit will automatically switch from FM mode to AUX mode. When disconnecting the 3.5 mm cable from the AUX In the unit will switch back to FM mode.
- Switch the external device (e.g. MP3 player) on.
- Start playback of the external device and adjust the volume control of the main unit to the desired level.
- Remember to switch off the unit when you are finished using the external device.

Specifications

Power Supply:	AC 230V ~ 50 Hz DC 9V  (6x batteries size "C"/UM-2, <i>not supplied</i>)
Radio Frequency Range:	FM 87.5 - 108 MHz
Dimensions (WxDxH) ca.:	330 x 224 x 116 mm

Technical specifications and design may change without notice.



The *Bluetooth*[®] word mark and logos are registered trademarks owned by Bluetooth SIG, Inc. and any use of such marks by Karcher is under license. Other trademarks and trade names are those of their respective owners.

Bluetooth[®] QDID: B018164

Karcher

www.karcher-audio.de