



UR 1080

Uhrenradio
Clock Radio

| Bedienungsanleitung
| User Manual

Vorwort

Vielen Dank, dass Sie sich für dieses Produkt entschieden haben. Bitte lesen Sie diese Bedienungsanleitung sorgfältig, damit Sie in der Lage sind, die maximale Leistungsfähigkeit dessen auszuschöpfen und die Sicherheit bei Installation, Verwendung und Wartung gewährleistet wird. Bewahren Sie diese Bedienungsanleitung so auf, dass Sie sie immer griffbereit haben.



Unsere Hotline für technische Fragen: **07082 / 925420**

(Mo. – Do.: 8.00 – 16.30 Uhr | Fr.: 8.00 – 15.00 Uhr)

Bitte machen Sie von dieser Hotline Gebrauch, da technische Probleme meist hier schon behoben werden können, ohne dass Sie Ihr Gerät einsenden müssen.

Internet: www.karcher-products.de
E-Mail: service@karcher-products.de

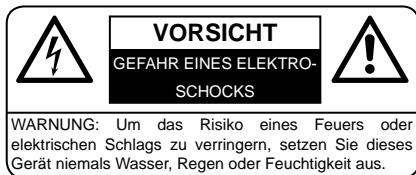
Karcher AG | Gewerbestr. 19 | 75217 Birkenfeld

Sicherheitshinweise

- 1. Bedienungsanleitung lesen** – Lesen Sie die Bedienungsanleitung aufmerksam, um sich mit der Bedienung des Gerätes vertraut zu machen.
- 2. Bedienungsanleitung aufbewahren** – Bewahren Sie die Bedienungsanleitung sorgfältig auf.
- 3. Hinweise beachten** – Beachten Sie alle Hinweise und Anweisungen in der Bedienungsanleitung.
- 4. Wasser und Feuchtigkeit** – Das Gerät darf nicht in der Nähe von Wasser (z. B. einer Badewanne, einem Waschbecken, einem Schwimmbecken, etc.) oder an feuchten Orten, bzw. in tropischem Klima verwendet werden. Stellen Sie keine mit Flüssigkeiten befüllten Objekte oder Gefäße (z. B. Vasen) auf das Gerät. Setzen Sie das Gerät weder Tropf- noch Spritzwasser aus.
- 5. Aufstellung** – Das Gerät darf nur auf einer stabilen, ebenen Oberfläche aufgestellt werden. Platzieren Sie das Gerät so, dass es keinen Erschütterungen ausgesetzt werden kann.
- 6. Wandmontage** – Eine Wand- oder Deckenmontage darf nur dann erfolgen, wenn das Gerät dafür vorgesehen ist.
- 7. Belüftung** – Stellen Sie das Gerät immer so auf, dass die Lüftungsöffnungen nicht blockiert oder verdeckt (z. B. von einem Vorhang, einer Decke, einer Zeitung, etc.) werden. Das Gerät darf z. B. nicht auf einem Bett, Sofa, Teppich, etc. aufgestellt werden. Für eine ausreichende Belüftung sollte ein Freiraum von mindestens 5 cm um das Gerät herum eingehalten werden.
- 8. Hitze** – Das Gerät darf nicht in die Nähe von Hitzequellen, wie z. B. einer Heizung, einem Herd oder anderen Geräten gelangen.
- 9. Stromversorgung** – Das Gerät darf nur mit der auf der Geräterückseite angegebenen Spannung betrieben werden.
- 10. Kabel & Stecker** – Das Netzkabel und der Netzstecker müssen immer in einwandfreiem Zustand sein. Der Netzstecker muss jederzeit erreichbar sein, um das Gerät vom Netz trennen zu können. Sämtliche Kabel sollten immer so ausgelegt werden, dass diese keine Stolperfalle darstellen und nicht beschädigt werden können. Stellen Sie keine Objekte auf Kabel. Wandsteckdosen, Verlängerungskabel und Mehrfachsteckerleisten dürfen niemals überbelegt werden.
- 11. Reinigung** – Reinigen Sie das Gerät ausschließlich mit einem trockenen, weichen und sauberen Tuch. Verwenden Sie niemals chemische Reinigungsmittel. Ziehen Sie vor dem Reinigen den Netzstecker.
- 12. Nichtverwendung** – Wenn Sie das Gerät für längere Zeit nicht verwenden, ziehen Sie den Netzstecker.
- 13. Eintritt von Objekten oder Flüssigkeiten** – Es dürfen keine Objekte in das Gehäuse des Gerätes gelangen. Das Gerät darf niemals in Kontakt mit irgendwelchen Flüssigkeiten gelangen.
- 14. Wann Sie eine Servicestelle aufsuchen sollten** – Ziehen Sie umgehend den Netzstecker und suchen Sie eine qualifizierte Servicestelle auf, wenn einer der folgenden Ereignisse eintritt:
 - a) Wenn der Netzstecker oder das Netzkabel beschädigt ist.
 - b) Wenn Objekte in das Gehäuse eingedrungen sind oder das Gerät in Kontakt mit einer Flüssigkeit war.
 - c) Wenn das Gerät nicht ordnungsgemäß funktioniert. Nehmen Sie selbst nur solche Einstellungen vor, die in dieser Bedienungsanleitung erklärt werden.
 - d) Wenn das Gerät heruntergefallen ist oder in sonstiger Weise einer Erschütterung ausgesetzt war.
- 15. Reparaturen** – Reparaturen und Wartungsarbeiten dürfen nur von qualifiziertem Fach-

personal durchgeführt werden. Versuchen Sie niemals, das Gerät selbst zu reparieren. Öffnen Sie niemals das Gehäuse.

16. **Offenes Feuer** – Halten Sie das Gerät fern von offenem Feuer. Stellen Sie keine brennenden Kerzen oder ähnliches auf das Gerät.
17. **Gewitter** – Während eines Gewitters sollten Sie den Netzstecker ziehen.
18. **Sicherheitscheck** – Nach einer Reparatur sollte der durchführende Techniker einen Sicherheitscheck des Gerätes vornehmen, um zu versichern, dass das Gerät einwandfrei funktioniert.
19. **Batterien** – Setzen Sie Batterien immer richtig gepolt in elektrische Geräte ein. Explosionsgefahr wenn Batterien falsch eingesetzt werden. Ersetzen Sie alte Batterien stets mit neuen des gleichen Typs. Verwenden Sie alte und neue Batterien nie gleichzeitig. Alte Batterien gehören nicht in den Hausmüll, sondern müssen separat in den dafür vorgesehenen Behältern entsorgt werden. Batterien dürfen nicht übermäßiger Hitze, wie z. B. durch Sonnenschein, Feuer o. ä. ausgesetzt werden.
20. **Lautstärke** – Um Hörschäden vorzubeugen, vermeiden Sie es, zu lange bei hohen Lautstärken zu hören.
21. **Kopfhörer (sofern anwendbar)** – Eine zu hohe Lautstärke bei Verwendung von Ohr- oder Kopfhörern kann zu Hörschäden führen.



WARNUNG: Um die Gefahr eines elektrischen Schlags zu verringern, öffnen Sie niemals das Gehäuse dieses Gerätes. Versuchen Sie niemals, das Gerät selbst zu reparieren. Wartungsarbeiten und Reparaturen dürfen ausschließlich von qualifiziertem Fachpersonal durchgeführt werden.



Dieses Symbol weist den Benutzer auf gefährliche Spannung innerhalb des Gerätes hin. Es besteht die Gefahr eines elektrischen Schlags.



Dieses Symbol weist den Benutzer auf Teile hin, deren Funktion und Wartung genauestens beschrieben sind.



Batterien und Akkus

Batterien und Akkus dürfen nicht mit dem normalen Hausmüll entsorgt werden. Jeder Verbraucher ist verpflichtet, alte Batterien und Akkus bei einer Sammelstelle seiner Gemeinde, seines Stadtteils oder im Handel abzugeben, so dass sie einer umweltschonenden Entsorgung zugeführt werden können.



Entsorgung von Elektro- und Elektronikgeräten

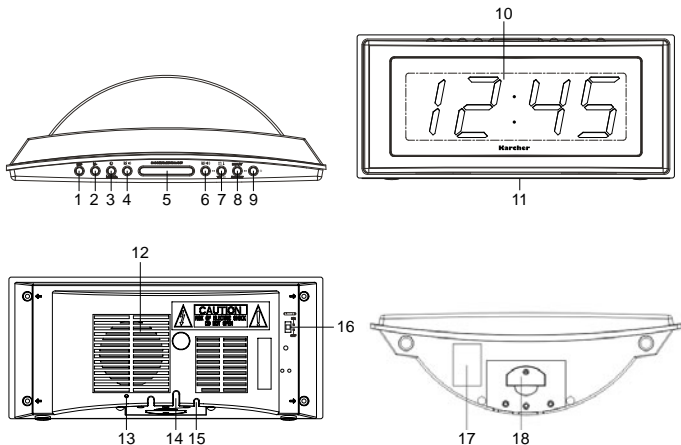
Dieses Symbol auf dem Produkt weist darauf hin, dass dieses nicht zusammen mit dem normalen Hausmüll entsorgt werden darf. Für zu entsorgende Elektro- und Elektronikgeräte gibt es ein besonderes, kostenfreies Entsorgungssystem. Weitere Informationen erhalten Sie von Ihrem lokalen Entsorgungsunternehmen oder von dem Händler, bei dem Sie dieses Produkt erworben haben. Mit der getrennten Entsorgung helfen Sie, die Umwelt und Gesundheit Ihrer Mitmenschen zu schützen.

Stromversorgung

Stecken Sie den Netzstecker in eine handelsübliche Steckdose. Versichern Sie sich, dass die Ausgangsspannung mit der auf dem Gerät angegebenen Spannung übereinstimmt.

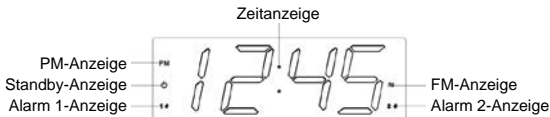
Dieses Gerät verfügt über eine Batterie-Backup-Funktion. Setzen Sie hierzu eine 3V CR2032 Knopfzellenbatterie in das Batteriefach an der Geräteunterseite ein (*nicht im Lieferumfang enthalten*). Achten Sie auf die richtige Polung (+ und -). Im Falle eines Stromausfalls geht zwar das Display aus, Uhrzeit und Wecker bleiben aber gespeichert und werden wieder angezeigt, sobald wieder eine Stromversorgung vorhanden ist.

Bedienelemente



- | | | | |
|----|--|-----|------------------|
| 1. | NAP | 10. | Display |
| 2. | MEMORY- | 11. | Stimmungslicht |
| 3. | TIME SET / MEMORY / MEMORY+ | 12. | Lautsprecher |
| 4. | ALARM 1 ON-OFF SET / VOLUME - | 13. | FM-Antenne |
| 5. | SNOOZE / SLEEP / DIMMER / DST | 14. | Netzstecker |
| 6. | ALARM 2 ON-OFF SET / VOLUME + | 15. | Temperaturfühler |
| 7. | ◀◀ / Tune - / Y-M-D / °C-°F / DISPLAY AUTO CHANGE ON/OFF | 16. | LIGHT ON/OFF |
| 8. | ▶▶ / Tune + / DISPLAY AUTO OFF | 17. | Typenschild |
| 9. | ON/OFF | 18. | Batteriefach |

Display



Grundeinstellungen

Einstellen von Uhrzeit und Datum

1. Halten Sie die Taste TIME SET (3) 2 Sekunden lang gedrückt. Das Jahr beginnt zu blinken. Stellen Sie das aktuelle Jahr anhand der Tasten ◀◀(7) und ▶▶(8) ein.
2. Drücken Sie erneut die Taste TIME SET (3). Der Monat blinkt nun. Stellen Sie den aktuellen Monat anhand der Tasten ◀◀(7) und ▶▶(8) ein.
3. Drücken Sie erneut die Taste TIME SET (3). Der Tag blinkt nun. Stellen Sie den aktuellen Tag anhand der Tasten ◀◀(7) und ▶▶(8) ein.
4. Drücken Sie erneut die Taste TIME SET (3). Das Stundenformat blinkt nun. Wählen Sie das gewünschte Stundenformat (24h oder 12h) anhand der Tasten ◀◀(7) und ▶▶(8).
5. Drücken Sie erneut die Taste TIME SET (3). Die Stunde blinkt nun. Stellen Sie die aktuelle Stunde anhand der Tasten ◀◀(7) und ▶▶(8) ein.
6. Drücken Sie erneut die Taste TIME SET (3). Die Minute blinkt nun. Stellen Sie die aktuelle Minute anhand der Tasten ◀◀(7) und ▶▶(8) ein.
7. Drücken Sie erneut die Taste TIME SET (3). Uhrzeit und Datum sind nun eingestellt und die Uhrzeit wird angezeigt.

Wecker einstellen

Dieses Gerät ermöglicht es Ihnen, zwei verschiedene und voneinander unabhängige Weckzeiten einzustellen. Außerdem besteht die Möglichkeit, den Wecker so zu stellen, dass dieser entweder an jedem Tag der Woche, nur an Wochentagen, nur an Wochenenden oder nur an einem bestimmten Tag klingelt.

Um eine bereits eingestellte Weckzeit anzuzeigen, drücken Sie während der Uhrzeitanzeige einmal eine der ALARM-Tasten (ALARM 1 oder ALARM 2). Nach 4 Sekunden schaltet die Anzeige zurück zur Uhrzeit.

1. Um einen Wecker einzustellen, drücken Sie entweder die Taste ALARM 1 (4) oder ALARM 2 (6), um die Weckzeit anzuzeigen.
2. Während die Weckzeit angezeigt wird, halten Sie die entsprechende ALARM-Taste für 2 Sekunden gedrückt, um in den Einstellmodus zu gelangen. Die Stunde blinkt nun. Stellen Sie die gewünschte Stunde anhand der Tasten ◀◀(7) und ▶▶(8) ein.
3. Drücken Sie erneut die entsprechende ALARM-Taste. Die Minute blinkt nun. Stellen Sie die gewünschte Minute anhand der Tasten ◀◀(7) und ▶▶(8) ein.
4. Drücken Sie erneut die entsprechende ALARM-Taste. Der Weckintervall blinkt nun. Wählen Sie anhand der Tasten ◀◀(7) und ▶▶(8) den gewünschten Intervall:

1 - 5: Montag - Freitag

1 - 7: An allen Wochentagen (inkl. Samstag und Sonntag)

6 - 7: Nur an Wochenenden (Samstag - Sonntag)

1 - 1: Ein bestimmter Wochentag

Hinweis: Damit der Weckintervall richtig funktionieren kann, ist es zwingend notwendig, dass das richtige Datum eingestellt ist.

5. Drücken Sie erneut die entsprechende ALARM-Taste. Wenn Sie als Weckintervall „1 - 1“ ausgewählt haben, werden Sie im nächsten Schritt gefragt, an welchem Tag der Woche der Wecker klingeln soll (1 = Montag, 2 = Dienstag, 3 = Mittwoch, 4 = Donnerstag, 5 = Freitag, 6 = Samstag, 7 = Sonntag). Wählen Sie anhand der Tasten ◀◀(7) und ▶▶(8) den gewünschten Tag.
6. Drücken Sie erneut die entsprechende ALARM-Taste. Der Weckmodus blinkt nun. Wählen Sie anhand der Tasten ◀◀(7) und ▶▶(8) entweder Buzzer („bu“) oder Radio. Wenn Sie Radio auswählen, blinkt nun die zuletzt eingestellte Frequenz.
7. Drücken Sie erneut die entsprechende ALARM-Taste. Wenn Sie Buzzer („bu“) als Weckmodus gewählt haben, so ist die Einstellung nun beendet und das Gerät wechselt wieder zur normalen Uhrzeitanzeige.
Wenn Sie Radio als Weckmodus gewählt haben, so blinkt nun die Lautstärke. Wählen Sie anhand der Tasten ◀◀(7) und ▶▶(8) die gewünschte Lautstärke. Wenn sich der Wecker einschaltet, erhöht sich die Radiolautstärke, bis die eingestellte erreicht wird.
8. Drücken Sie erneut die entsprechende ALARM-Taste. Die Einstellung ist nun beendet und das Gerät wechselt wieder zur normalen Uhrzeitanzeige.
9. Die Alarm-Anzeige leuchtet, um anzuzeigen, dass der eingestellte Wecker aktiv ist.

Funktionen

Wecker aktivieren/deaktivieren

- Um einen zuvor eingestellten Wecker zu deaktivieren, halten Sie die entsprechende ALARM-Taste (ALARM 1 oder ALARM 2) während der normalen Uhrzeitanzeige für 2 Sekunden gedrückt bis die Alarm-Anzeige erlischt. Der jeweilige Wecker ist nun deaktiviert und klingelt nicht mehr.
- Um einen zuvor eingestellten Wecker zu aktivieren, halten Sie die entsprechende ALARM-Taste (ALARM 1 oder ALARM 2) während der normalen Uhrzeitanzeige für 2 Sekunden gedrückt bis die Alarm-Anzeige erscheint. Der Wecker klingelt nun zur eingestellten Zeit.

Weckdauer und Wecker ausschalten

Die Weckdauer (Buzzer oder Radio) beträgt 30 Minuten. Um einen aktiven Wecker vorher auszuschalten, drücken Sie entweder die jeweilige ALARM-Taste (1 oder 2) oder die ON/OFF-Taste (9) einmal. Der Wecker schaltet sich aus und klingelt erneut zur nächsten eingestellten Weckzeit.

Snooze-Funktion

Die Snooze-Funktion ermöglicht es Ihnen, den Wecker um 9 Minuten zu verzögern. Um dies zu tun, drücken Sie während der Wecker klingelt einmal die SNOOZE-Taste (5). Der Alarm stoppt und ertönt nach 9 Minuten erneut. Um die Funktion zu beenden, drücken Sie einmal die ON/OFF-Taste (9).

Nap-Funktion („Nickerchen“)

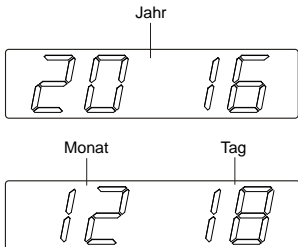
Die Nap-Funktion ist ein Timer, nach dessen Ablauf der Buzzer ertönt.

- Drücken Sie während der Uhrzeitanzeige die NAP-Taste (1), um eine gewünschte Zeit einzustellen, nach deren Ablauf der Buzzer ertönt.
- Sie können 90, 80, 70, 60, 50, 40, 30, 20, oder 10 Minuten wählen.
- Um die verbleibende Zeit zu prüfen, drücken Sie einmal die NAP-Taste (1).

- Um den Buzzer auszuschalten wenn dieser ertönt, drücken Sie die ON/OFF-Taste (9).
- Um die Funktion vorzeitig abzubrechen, drücken Sie wiederholt die NAP-Taste (1), bis „OFF“ im Display angezeigt wird.

Datumsanzeige

- Um das Datum anzuzeigen, drücken Sie während der normalen Uhrzeitanzeige einmal die Y-M-D-Taste (7). Nun wird das Jahr angezeigt.
- Drücken Sie die Y-M-D-Taste (7) erneut, um Monat und Tag anzuzeigen. Nach 2 Sekunden schaltet das Gerät zurück zur Uhrzeitanzeige.



Temperaturanzeige

- Um die Raumtemperatur anzuzeigen, drücken Sie während der Uhrzeitanzeige dreimal die °C-°F-Taste (7). Die Temperatur wird im Display angezeigt.
- Um zwischen Celsius und Fahrenheit hin- und herzuschalten, halten Sie die °C-°F-Taste (7) während der Temperaturanzeige 2 Sekunden lang gedrückt.
- Nach 2 Sekunden schaltet das Gerät zurück zur Uhrzeitanzeige.

Sommerzeit

Um die Sommerzeit einzustellen, ist es nicht notwendig, die komplette Uhrzeiteinstellung neu vorzunehmen:

- Halten Sie während der Uhrzeitanzeige die DST-Taste (5) für 2 Sekunden gedrückt. Der Uhrzeit wird eine Stunde hinzugerechnet.
- Um wieder die Normalzeit einzustellen, halten Sie die DST-Taste (5) erneut für 2 Sekunden während der Uhrzeitanzeige gedrückt.

Dimmer

Die Displayhelligkeit kann in 3 Stufen geregelt werden (Hoch - Mittel - Niedrig).

Um die Helligkeit einzustellen, drücken Sie während der Uhrzeitanzeige wiederholt kurz die DIMMER-Taste (5). Mit jedem Tastendruck ändert sich die Helligkeitsstufe.

Display ausschalten

- Um das Display auszuschalten, halten Sie die Taste DISPLAY AUTO OFF (8) während der Uhrzeitanzeige 2 Sekunden lang gedrückt, bis die Standby-Anzeige leuchtet. Nach etwa 15 Sekunden schaltet sich das Display aus.
- Um die Uhrzeit kurz einzublenden, drücken Sie eine beliebige Taste. Nach etwa 15 Sekunden geht das Display wieder aus.
- Wenn Sie einen Wecker aktiviert haben, so klingelt dieser zur eingestellten Zeit.
- Um das Display wieder dauerhaft anzuzeigen, drücken Sie zuerst eine beliebige Taste,

um die Uhrzeit anzuzeigen und halten dann die Taste DISPLAY AUTO OFF (8) 2 Sekunden lang gedrückt, bis die Standby-Anzeige erlischt.

Wechselnde Anzeige

Wenn diese Funktion eingeschaltet ist, werden im Display nacheinander Uhrzeit, Jahr, Monat und Tag und Raumtemperatur angezeigt.

- Um die Funktion einzuschalten, halten Sie während der normalen Uhrzeitanzeige die Taste DISPLAY AUTO CHANGE ON/OFF (7) für 2 Sekunden gedrückt. Im Display wird „ON“ angezeigt, die Funktion ist nun eingeschaltet.
- Um die Funktion auszuschalten, halten Sie die Taste DISPLAY AUTO CHANGE ON/OFF (7) erneut für 2 Sekunden gedrückt, bis im Display „OFF“ angezeigt wird.

Stimmungslicht

Dieses Gerät verfügt über ein LED-Stimmungslicht an seiner Unterseite. Sie können dies anhand des Schalters LIGHT ON/OFF (16) an der Geräterückseite ein- und ausschalten.

Radio

Radio hören

- Drücken Sie die ON/OFF-Taste (9), um das Radio einzuschalten.
- Wählen Sie anhand der Tasten ◀◀ / TUNE - (7) oder ▶▶ / TUNE + (8) einen gewünschten Sender.
- Um automatisch nach dem nächsten empfangbaren Sendern zu suchen, halten Sie die Taste ◀◀ / TUNE - (7) oder ▶▶ / TUNE + (8) 2 Sekunden lang gedrückt.
- Um die Lautstärke zu erhöhen oder zu verringern, drücken Sie die Taste VOLUME + (6), bzw. VOLUME - (4).
- Um das Radio auszuschalten, drücken Sie die ON/OFF-Taste (9).

Hinweis: Für einen optimalen Empfang wickeln Sie die FM-Wurfantenne vollständig aus.

Senderspeicher

1. Drücken Sie die ON/OFF-Taste (9), um das Radio einzuschalten.
2. Wählen Sie anhand der Tasten ◀◀ / TUNE - (7) oder ▶▶ / TUNE + (8) einen Sender.
3. Halten Sie die Taste MEM (3) für 2 Sekunden gedrückt. „P01“ blinkt im Display.
4. Wählen Sie anhand der Tasten ◀◀ / TUNE - (7) oder ▶▶ / TUNE + (8) einen Speicherplatz zwischen 01 und 10, auf welchem Sie den aktuellen Sender speichern möchten.
5. Drücken Sie erneut die Taste MEM (3), um den Sender auf dem gewählten Speicherplatz zu speichern.
6. Wiederholen Sie die Schritte 2 bis 5, um insgesamt bis zu 10 Sender zu speichern.
7. Um einen gespeicherten Sender aufzurufen, drücken Sie im Radiobetrieb wiederholt die Taste M+ (3) oder M- (2), bis Sie zum entsprechenden Speicherplatz gelangen.

Sleep-Funktion

Die Sleep-Funktion ermöglicht es Ihnen, einen Countdown-Timer einzustellen, nach dessen Ablauf sich das Radio automatisch abschaltet.

- Drücken Sie im Radiobetrieb wiederholt die Taste SNOOZE (5), um die gewünschte Zeit einzustellen, nach der sich das Radio automatisch ausschaltet.
- Sie können zwischen 90, 60, 30 oder 15 Minuten wählen.
- Um die verbleibende Zeit zu prüfen, drücken Sie einmal die Taste SNOOZE (5).
- Um die Funktion abzubrechen, drücken Sie wiederholt die Taste SNOOZE (5), bis „OFF“ im Display angezeigt wird.

Technische Daten

Stromversorgung:	AC 230V ~ 50Hz
Batterie-Backup:	3V (CR2032 Knopfzelle, <i>nicht im Lieferumfang enthalten</i>)
Frequenzbereich:	FM 87,5 - 108 MHz

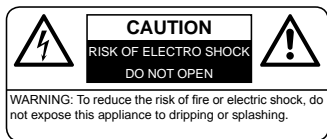
Technische und optische Änderungen jederzeit vorbehalten.

Safety Information

- 1. Read Instructions** - All the safety and operating instructions should be read before the appliance is operated.
- 2. Retain Instructions** - The safety and operating instructions should be retained for future reference.
- 3. Heed Warnings** - All warnings on the appliance and in the operating instructions should be adhered to.
- 4. Water and Moisture** – Do not use the apparatus near water (e.g. bath tub, sink, swimming pool) or in wet places or tropical climates. Do not place objects filled with liquids, such as vases, on top of the apparatus. Do not expose the apparatus to dripping or splashing.
- 5. Setup** – The apparatus should only be placed on a stable, flat surface. Do not let the apparatus fall down or expose it to shock.
- 6. Wall or Ceiling Mounting** - The appliance should be mounted to a wall or ceiling only as recommended by the manufacturer.
- 7. Ventilation** - The appliance should be situated so that its location or position does not interfere with its proper ventilation. For example, the appliance should not be situated on a bed, sofa, rug, or similar surface that may block the ventilation openings; or, placed in a built-in installation, such as a bookcase or cabinet that may impede the flow of air through the ventilation openings. Ensure a minimum distance of 5 cm around the apparatus for sufficient ventilation. Ensure that the ventilation is not impeded by covering the ventilation openings with items such as newspapers, table-cloths, curtains, etc.
- 8. Heat** - The appliance should be situated away from heat sources such as radiators, heat registers, stoves, or other appliances (including amplifiers) that produce heat.
- 9. Power Sources** - The appliance should be connected to a power supply only of the type described in the operating instructions or as marked on the appliance.
- 10. Cables and Plugs** – The mains plug shall remain readily operable. All cables should be routed so that they are not likely to be walked on or pinched by items placed upon or against them, paying particular attention to cords at plugs, convenience receptacles, and the point where they exit from the appliance.
- 11. Cleaning** - The appliance should be cleaned only as recommended by the manufacturer. Clean by wiping with a dry and clean cloth. Do not use chemical cleaners or detergents. Always pull the mains plug before cleaning the unit.
- 12. Non-use Periods** - The power cord of the appliance should be unplugged from the outlet when left unused for a long period of time.
- 13. Object and Liquid Entry** - Care should be taken so that objects do not fall and liquids are not spilled into the enclosure through openings.
- 14. Damage Requiring Service** - The appliance should be serviced by qualified service personnel when:
 - a) The power-supply cord or the plug has been damaged; or
 - b) Objects have fallen, or liquid has been spilled into the appliance; or
 - c) The appliance has been exposed to rain; or
 - d) The appliance does not appear to operate normally or exhibits a marked change in performance; or
 - e) The appliance has been dropped, or the enclosure damaged.
- 15. Servicing** - The user should not attempt to service the appliance beyond that described in the operating instructions. All other servicing should be referred to qualified service personnel.
- 16. Open Fire** – Keep the apparatus away from open fires. Do not place naked flame sources, such as lighted candles on the apparatus.
- 17. Thunderstorms** – During a thunderstorm the mains plug should be unplugged.
- 18. Safety Check** – After servicing the technician should conduct a safety check in order to

ensure that the apparatus is working properly and safely.

19. **Batteries** – Always place batteries in the correct polarization into electrical components. Danger of explosion if battery is incorrectly replaced. Replace only with the same or equivalent type. Do not mix old and new batteries. Take attention to the environmental aspects of battery disposal. Batteries shall not be exposed to excessive heat such as sunshine, fire or the like. Remove batteries before disposing of the product.
20. **Volume Levels** – To prevent possible hearing damage, do not listen at high volume levels for long periods.
21. **Headphones** (*if applicable*) – Excessive sound pressure from earphones and headphones can cause hearing loss.



WARNING: To reduce the risk of electric shock, do not remove cover (or back). No user serviceable parts inside. Refer servicing to qualified service personnel.



The lightning flash with arrowhead symbol within an equilateral triangle is intended to alert the user to the presence of uninsulated dangerous voltage within the product's enclosure that may be of sufficient magnitude to constitute a risk of electric shock to persons.



The exclamation point within an equilateral triangle is intended to alert the user to the presence of important operating and maintenance (servicing) instructions in the literature accompanying the appliance.



Batteries

Batteries may not be disposed of in regular house hold trash. Every consumer has the obligation to return batteries to special disposal locations.



Disposal of Used Electrical & Electronic Equipment

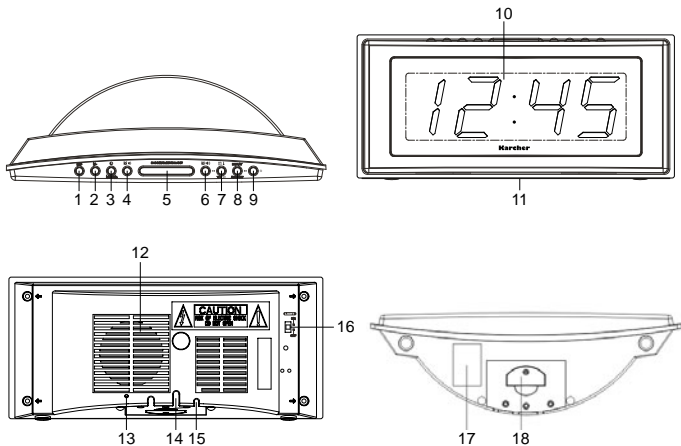
The meaning of the symbol on the product, its accessory or packaging indicates that this product shall not be treated as household waste. Please, dispose of this equipment at your applicable collection point for the recycling of electrical & electronic equipments waste. By ensuring the correct disposal of this product, you will help prevent potential hazards to the environment and to human health, which could otherwise be caused by unsuitable waste handling of this product. The recycling of materials will help conserve natural resources. For more detailed information about recycling of this product, please contact your local city office, your household waste disposal service or the shop where you purchased the product.

Power Supply

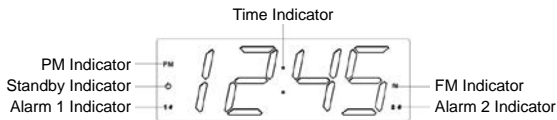
Plug the AC power cord to a household outlet. Ensure that the output power of the outlet matches the power requirement as indicated on the unit's rating label.

This unit is equipped with a battery back up system; it requires a 3V CR2032 flat lithium battery (*not included*). Insert the battery in the battery compartment, making certain that the positive and negative (+ and -) battery terminals are attached to the corresponding terminals on the plate in the battery compartment. In case of a power failure clock and alarm remain stored and will come back on once the power resumes.

Location of Controls



- | | | | |
|----|--|-----|---------------------|
| 1. | NAP | 10. | Display |
| 2. | MEMORY- | 11. | Mood Light |
| 3. | TIME SET / MEMORY / MEMORY+ | 12. | Speaker |
| 4. | ALARM 1 ON-OFF SET / VOLUME - | 13. | FM Antenna |
| 5. | SNOOZE / SLEEP / DIMMER / DST | 14. | AC Power Cord |
| 6. | ALARM 2 ON-OFF SET / VOLUME + | 15. | Temperature Sensor |
| 7. | ◀◀ / Tune - / Y-M-D / °C-°F / DISPLAY AUTO CHANGE ON/OFF | 16. | LIGHT ON/OFF |
| 8. | ▶▶ / Tune + / DISPLAY AUTO OFF ON/OFF | 17. | Rating Label |
| 9. | | 18. | Battery Compartment |



Getting Started

Setting Time and Date

1. Press and hold the TIME SET button (3) for 2 seconds. The year starts flashing. Select the current year using the buttons ◀◀ (7) and ▶▶ (8).
2. Press the TIME SET button (3) again. The month starts flashing. Select the current month using the buttons ◀◀ (7) and ▶▶ (8).
3. Press the TIME SET button (3) again. The day starts flashing. Select the current day using the buttons ◀◀ (7) and ▶▶ (8).
4. Press the TIME SET button (3) again. The hour format starts flashing. Select the desired hour format (24h or 12h) using the buttons ◀◀ (7) and ▶▶ (8).
5. Press the TIME SET button (3) again. The hour starts flashing. Select the current hour using the buttons ◀◀ (7) and ▶▶ (8).
6. Press the TIME SET button (3) again. The minute starts flashing. Select the current minute using the buttons ◀◀ (7) and ▶▶ (8).
7. Press the TIME SET button (3) again. Time and date are now set and the time is being displayed.

Alarm Setting

This unit enables you to set 2 different and independent alarm times. You can even set an alarm to ring every day of the week, Monday through Friday, on Weekends, or one specific day of the week.

To preview a set alarm time press one of the ALARM buttons (ALARM 1 or ALARM 2) once while the unit is in clock display mode. After 4 seconds the display switches back to the clock display.

1. To set an alarm, press the ALARM 1 (4) or ALARM 2 (6) button once to change the display to alarm mode.
2. In this mode press and hold the respective ALARM button for 2 seconds to switch to alarm setting mode. The hour starts blinking. Select the desired alarm hour using the buttons ◀◀ (7) and ▶▶ (8).
3. Press the respective ALARM button again. The minute starts flashing. Select the desired alarm minute using the buttons ◀◀ (7) and ▶▶ (8).
4. Press the respective ALARM button again. The alarm interval starts flashing. Select your desired interval using the buttons ◀◀ (7) and ▶▶ (8):

1 - 5: Monday - Friday

1 - 7: Every day of the week (incl. Saturday and Sunday)

6 - 7: Weekend only (Saturday - Sunday)

1 - 1: One day of the week

Note: In order for the alarm interval to work correctly, it is mandatory that you have set

the date correctly.

5. Press the respective ALARM button again. If you have selected "1 - 1" for interval you are now being asked to select the day on which the alarm should sound (1 = Monday, 2 = Tuesday, 3 = Wednesday, 4 = Thursday, 5 = Friday, 6 = Saturday, 7 = Sunday). Select the desired day using the buttons ◀◀ (7) and ▶▶ (8).
6. Press the respective ALARM button again. The alarm mode starts flashing. Select either buzzer ("bu") or radio using the buttons ◀◀ (7) and ▶▶ (8).
When selecting radio, the last set frequency will flash.
7. Press the respective ALARM button again. If you selected buzzer ("bu") as alarm mode the setting is finished and the display will switch back to the clock display.
When you selected radio as alarm mode, the volume starts flashing. Select the desired radio volume using the buttons ◀◀ (7) and ▶▶ (8). When the alarm goes on the radio volume will increase until it reaches the set volume.
8. Press the respective ALARM button again. The setting is finished and the display will switch back to the clock display.
9. The ALARM indicator is lit indicating that the alarm is active.

Functions

Activating/Deactivating an Alarm

- To deactivate a previously set alarm, press and hold the respective ALARM button (1 or 2) during regular clock display for 2 seconds until the alarm indicator disappears. This alarm is now deactivated and will not ring.
- To activate a previously set alarm, press and hold the respective ALARM button (1 or 2) during regular clock display for 2 seconds until the alarm indicator appears in the display. This alarm will now ring at the previously set time.

Alarm Duration and Stopping an Alarm

Once active the alarm (buzzer or radio) will sound for 30 minutes. To stop the active alarm, press the respective ALARM button (1 or 2) or the ON/OFF button (9) once. The alarm will stop and come back on again at the set time.

Snooze Function

The snooze function allows you to delay an active alarm for 9 minutes. To do so, press the SNOOZE button (5) once while the alarm is active. The alarm will stop and come on again after 9 minutes. To cancel this function, press the ON/OFF button (9) once.

Nap Function

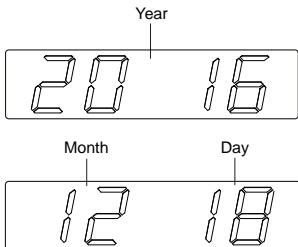
The nap function enables you to set a timer after which the buzzer will sound.

- During clock display mode, repeatedly press the NAP button (1) to select a desired duration until the buzzer sounds.
- You can select 90, 80, 70, 60, 50, 40, 30, 20, or 10 minutes.
- To check the remaining time on the timer, press the NAP button (1) once.
- To disable the alarm once it sounds, press the ON/OFF button (9).
- If you want to cancel the function, press the NAP button (1) repeatedly until "OFF" appears in the display.

Date Display

- To display the date, press the Y-M-D button (7) once during regular clock display. This will show the year.

- Press the Y-M-D button (7) once again to display month and day. After 2 seconds the display will switch back to the time.



Temperature Display

- To display the room temperature, press the °C-°F button (7) three times during clock display. The temperature will be shown in the display.
- To switch between Celsius and Fahrenheit, press and hold for 2 seconds the C°-F° button (7) during temperature display.
- After 2 seconds the display will switch back to the time.

Daylight Savings Time

In case of daylight savings time it is not necessary to completely do over the clock setting:

- During clock display mode simply press and hold the DST button (5) for 2 seconds. 1 hour will be added to the time.
- To switch back to regular time, press and hold the DST button (5) once again for 2 seconds during clock display.

Dimmer

The display brightness can be adjusted in 3 levels (High - Medium - Low).

To adjust the display brightness press the DIMMER button (5) repeatedly during clock display mode. Each press of the button changes the brightness.

Display Off

- To switch off the display, press and hold the DISPLAY AUTO OFF button (8) for 2 seconds during clock display mode. The standby indicator will light up. After about 15 seconds the display switches itself off.
- To temporarily display the time, press any button. After about 15 seconds the display will switch off again.
- If you have an alarm set it will ring at the set time.
- To turn the display on again, first press any button to show the time, and then press and hold the DISPLAY AUTO OFF button (8) for 2 seconds until the standby indicator disappears.

Display Auto Change

When this function is activated the display will consecutively show time, year, month and day, and the room temperature.

- To activate the Display Auto Change function, press and hold the DISPLAY AUTO CHANGE ON/OFF (7) for 2 seconds during clock display mode. The display will show

“ON” indicating that the function is active.

- To turn this function off, press and hold the DISPLAY AUTO CHANGE ON/OFF (7) once again for 2 seconds in the clock display mode until the display shows “OFF”.

Mood Light

This unit is equipped with an LED mood light. You can switch it on and off by using the LIGHT ON/OFF switch (16) at the back of the unit.

Radio

Listening to the Radio

- Press the ON/OFF button (9) to switch on the radio.
- Select a desired radio station by pressing the buttons ◀◀/ TUNE - (7) or ▶▶/ TUNE + (8) repeatedly.
- To automatically search for the next available radio station, press and hold for 2 seconds the buttons ◀◀/ TUNE - (7) or ▶▶/ TUNE + (8).
- To increase or decrease the volume, press the VOLUME + (6) or VOLUME - (4) button.
- To switch the radio off, press the ON/OFF button (9).

Note: For the best FM reception completely unroll the FM wire antenna.

Radio Station Presets

1. Press the ON/OFF button (9) to switch on the radio.
2. Select a desired radio station using the buttons ◀◀/ TUNE - (7) or ▶▶/ TUNE + (8).
3. Press and hold the MEM button (3) for 2 seconds. “P01” will flash in the display.
4. Select a preset between 01 and 10 on which you would like to store the current station using the buttons ◀◀/ TUNE - (7) or ▶▶/ TUNE + (8).
5. Press the MEM button (3) again to store the station on the selected preset.
6. Repeat steps 2 to 5 to store a total of up to 10 radio stations.
7. To recall one of the stored stations press the M+ button (3) or M- button (2) repeatedly during radio mode to select the desired preset.

Sleep Function

The sleep function enables you to set a countdown timer after which the radio will turn itself off automatically.

- While listening to the radio, repeatedly press the SNOOZE button (5) to select a desired countdown after which the radio will turn itself off automatically.
- You can select 90, 60, 30, or 15 minutes.
- To check the remaining time on the countdown, press the SNOOZE button (5) once.
- If you want to cancel the function, press the SNOOZE button (5) repeatedly until “OFF” appears in the display.

Technical Specifications

Power supply:	AC 230V – 50Hz
Battery backup:	3V (CR2032 flat lithium battery, <i>not included</i>)
Frequency range:	FM 87.5 - 108 MHz

Technical specifications and design may change without notice.

Karcher

www.karcher-audio.de