



UR 1306

CD-Radiowecker
CD Clock Radio
Radio-réveil CD
CD wekkerradio

| Bedienungsanleitung
| User Manual
| Manuel utilisateur
| Handleiding

Vorwort

Vielen Dank, dass Sie sich für dieses Produkt entschieden haben. Bitte lesen Sie diese Bedienungsanleitung sorgfältig, damit Sie in der Lage sind, die maximale Leistungsfähigkeit dessen auszuschöpfen und die Sicherheit bei Installation, Verwendung und Wartung gewährleistet wird. Bewahren Sie diese Bedienungsanleitung so auf, dass Sie sie immer griffbereit haben.



Unsere Hotline für technische Fragen: **07082 / 925420**

(Mo. – Do.: 8.00 – 16.30 Uhr | Fr.: 8.00 – 15.00 Uhr)

Bitte machen Sie von dieser Hotline Gebrauch, da technische Probleme meist hier schon behoben werden können, ohne dass Sie Ihr Gerät einsenden müssen.

Internet: www.karcher-products.de

E-Mail: service@karcher-products.de

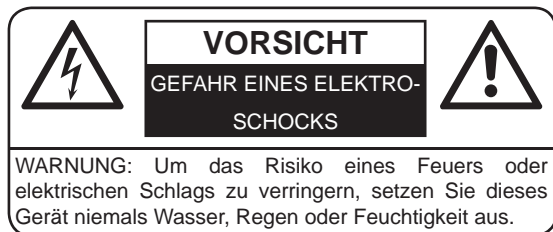
Karcher AG | Gewerbestr. 19 | 75217 Birkenfeld

Sicherheitshinweise

1. **Bedienungsanleitung lesen** – Lesen Sie die Bedienungsanleitung aufmerksam, um sich mit der Bedienung des Gerätes vertraut zu machen.
2. **Bedienungsanleitung aufbewahren** – Bewahren Sie die Bedienungsanleitung sorgfältig auf.
3. **Hinweise beachten** – Beachten Sie alle Hinweise und Anweisungen in der Bedienungsanleitung.
4. **Wasser und Feuchtigkeit** – Das Gerät darf nicht in der Nähe von Wasser (z. B. einer Badewanne, einem Waschbecken, einem Schwimmbecken, etc.) oder an feuchten Orten, bzw. in tropischem Klima verwendet werden. Stellen Sie keine mit Flüssigkeiten befüllten Objekte oder Gefäße (z. B. Vasen) auf das Gerät. Setzen Sie das Gerät weder Tropf- noch Spritzwasser aus.
5. **Aufstellung** – Das Gerät darf nur auf einer stabilen, ebenen Oberfläche aufgestellt werden. Platzieren Sie das Gerät so, dass es keinen Erschütterungen ausgesetzt werden kann.
6. **Wandmontage** – Eine Wand- oder Deckenmontage darf nur dann erfolgen, wenn das Gerät dafür vorgesehen ist.
7. **Belüftung** – Stellen Sie das Gerät immer so auf, dass die Lüftungsöffnungen nicht blockiert oder verdeckt (z. B. von einem Vorhang, einer Decke, einer Zeitung, etc.) werden. Das Gerät darf z. B. nicht auf einem Bett, Sofa, Teppich, etc. aufgestellt werden. Für eine ausreichende Belüftung sollte ein Freiraum von mindestens 5 cm um das Gerät herum eingehalten werden.
8. **Hitze** – Das Gerät darf nicht in die Nähe von Hitzequellen, wie z. B. einer Heizung, einem Herd oder anderen Geräten gelangen.
9. **Stromversorgung** – Das Gerät darf nur mit der auf der Geräterückseite angegebenen Spannung betrieben werden.
10. **Kabel & Stecker** – Das Netzkabel und der Netzstecker müssen immer in einwandfreiem Zustand sein. Der Netzstecker muss jederzeit erreichbar sein, um das Gerät vom Netz trennen zu können. Sämtliche Kabel sollten immer so ausgelegt werden, dass diese keine Stolperfalle darstellen und nicht beschädigt werden können. Stellen Sie keine Objekte auf Kabel. Wandsteckdosen, Verlängerungskabel und Mehrfachsteckerleisten dürfen niemals überbelegt werden.
11. **Reinigung** – Reinigen Sie das Gerät ausschließlich mit einem trockenen, weichen und sauberen Tuch. Verwenden Sie niemals chemische Reinigungsmittel. Ziehen Sie vor dem Reinigen den Netzstecker.
12. **Nichtverwendung** – Wenn Sie das Gerät für längere Zeit nicht verwenden, ziehen Sie den Netzstecker.
13. **Eintritt von Objekten oder Flüssigkeiten** – Es dürfen keine Objekte in das Gehäuse des Gerätes gelangen. Das Gerät darf niemals in Kontakt mit irgendwelchen Flüssigkeiten gelangen.
14. **Wann Sie eine Servicestelle aufsuchen sollten** – Ziehen Sie umgehend den Netzstecker und suchen Sie eine qualifizierte Servicestelle auf, wenn einer der folgenden Ereignisse eintritt:
 - a) Wenn der Netzstecker oder das Netzkabel beschädigt ist.
 - b) Wenn Objekte in das Gehäuse eingedrungen sind oder das Gerät in Kontakt mit einer Flüssigkeit war.
 - c) Wenn das Gerät nicht ordnungsgemäß funktioniert. Nehmen Sie selbst nur solche Einstellungen vor, die in dieser Bedienungsanleitung erklärt werden.
 - d) Wenn das Gerät heruntergefallen ist oder in sonstiger Weise einer Erschütterung ausgesetzt war.
15. **Reparaturen** – Reparaturen und Wartungsarbeiten dürfen nur von qualifiziertem Fachpersonal durchgeführt werden. Versuchen Sie niemals, das Gerät selbst zu reparieren. Öffnen Sie niemals das Gehäuse.
16. **Offenes Feuer** – Halten Sie das Gerät fern von offenem Feuer. Stellen Sie keine brennenden Kerzen oder ähnliches auf das Gerät.
17. **Gewitter** – Während eines Gewitters sollten Sie den Netzstecker ziehen.
18. **Sicherheitscheck** – Nach einer Reparatur sollte der durchführende Techniker einen Sicherheitscheck des Gerätes vornehmen, um zu versichern, dass das Gerät einwandfrei funktioniert.
19. **Batterien** – Setzen Sie Batterien immer richtig gepolt in elektrische Geräte ein. Explosionsgefahr wenn Batterien falsch eingesetzt werden. Ersetzen Sie alte Batterien stets mit neuen des gleichen Typs. Verwenden Sie alte und neue Batterien nie gleichzeitig. Alte Batterien gehören nicht in den Hausmüll, sondern müssen separat in den dafür vorgesehenen Behältern entsorgt

werden. Batterien dürfen nicht übermäßiger Hitze, wie z. B. durch Sonnenschein, Feuer o. ä. ausgesetzt werden.

20. **Lautstärke** – Um Hörschäden vorzubeugen, vermeiden Sie es, zu lange bei hohen Lautstärken zu hören.
21. **Kopfhörer (sofern anwendbar)** – Eine zu hohe Lautstärke bei Verwendung von Ohr- oder Kopfhörern kann zu Hörschäden führen.



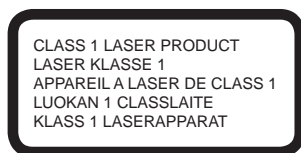
WARNUNG: Um die Gefahr eines elektrischen Schlags zu verringern, öffnen Sie niemals das Gehäuse dieses Gerätes. Versuchen Sie niemals, das Gerät selbst zu reparieren. Wartungsarbeiten und Reparaturen dürfen ausschließlich von qualifiziertem Fachpersonal durchgeführt werden.



Dieses Symbol weist den Benutzer auf gefährliche Spannung innerhalb des Gerätes hin. Es besteht die Gefahr eines elektrischen Schlags.



Dieses Symbol weist den Benutzer auf Teile hin, deren Funktion und Wartung genauestens beschrieben sind.



SEHEN SIE NIEMALS DIREKT IN DEN LASERSTRAHL!



Batterien und Akkus

Batterien und Akkus dürfen nicht mit dem normalen Hausmüll entsorgt werden. Jeder Verbraucher ist verpflichtet, alte Batterien und Akkus bei einer Sammelstelle seiner Gemeinde, seines Stadtteils oder im Handel abzugeben, so dass sie einer umweltschonenden Entsorgung zugeführt werden können.



Entsorgung von Elektro- und Elektronikaltgeräten

Dieses Symbol auf dem Produkt weist darauf hin, dass dieses nicht zusammen mit dem normalen Hausmüll entsorgt werden darf. Für zu entsorgende Elektro- und Elektronikaltgeräte gibt es ein besonderes, kostenfreies Entsorgungssystem. Weitere Informationen erhalten Sie von Ihrem lokalen Entsorgungsunternehmen oder von dem Händler, bei dem Sie dieses Produkt erworben haben. Mit der getrennten Entsorgung helfen Sie, die Umwelt und Gesundheit Ihrer Mitmenschen zu schützen.

1. Umgang mit Disks

- Das Disk-Fach Ihres Gerätes muss stets geschlossen sein, sodass kein Staub und Schmutz eindringen können, die die Linse beschädigen würden.
- Berühren Sie niemals die bespielte Seite einer Disk.
- Bekleben und beschreiben Sie niemals eine Disk.
- Biegen Sie Disks nicht.
- Halten Sie Disks immer an deren äußeren Kanten.



2. Aufbewahrung von Disks

- Bewahren Sie Disks stets in ihren jeweiligen Schutzhüllen auf.
- Setzen Sie Disks niemals dem direkten Sonnenlicht, Staub, Schmutz, hohen Temperaturen, hoher Luftfeuchtigkeit oder Nässe aus.

3. Reinigen von Disks

- Sollte eine Disk einmal verschmutzt sein, so verwenden Sie zum Säubern ein sauberes, trockenes Tuch.
- Ziehen Sie das Tuch vorsichtig von der Mitte der Disk zur äußeren Kante:



- Verwenden Sie niemals chemische Reinigungsmittel, Wasser, Verdünnungsmittel oder anti-statisches Spray.

4. Kompatibilität

- Aufgrund der Vielzahl von Komprimierungsverfahren kann es vorkommen, dass vereinzelte Disks nicht wiedergegeben werden können.

HINWEISE ZU DIESER BEDIENUNGSANLEITUNG

1. Diese Bedienungsanleitung wird vom Hersteller ohne jegliche Gewährleistung veröffentlicht. Korrekturen und Änderungen dieser Bedienungsanleitung zur Beseitigung typographischer Fehler und redaktioneller Ungenauigkeiten sowie aufgrund von (technischen) Verbesserungen (Änderungen) der Geräte können vom Hersteller jederzeit ohne Ankündigung vorgenommen werden. Änderungen dieser Art werden in zukünftigen Ausgaben dieser Bedienungsanleitung berücksichtigt. Alle Rechte vorbehalten.
2. Alle Abbildungen dienen ausschließlich der Illustration und zeigen nicht immer die exakte Darstellung des Artikels.
3. Dieses Gerät ist nicht dafür bestimmt, durch Personen (einschließlich Kinder) mit eingeschränkten physischen, sensorischen oder geistigen Fähigkeiten oder mangels Erfahrung und / oder mangels Wissen benutzt zu werden, es sei denn, sie werden durch eine für ihre Sicherheit zuständige Person beaufsichtigt oder erhalten von ihr Anweisung, wie das Gerät zu benutzen ist. Kinder sollten beaufsichtigt werden, um sicherzustellen, dass sie nicht mit dem Gerät spielen.

WEITERE HINWEISE ZUM GERÄT

Einstellen einer sicheren Lautstärke

- Beim ständigen Hören lauter Musik gewöhnt sich Ihr Gehör daran und lässt die Lautstärke geringer erscheinen.
- Was normal erscheint, kann schon lange zu laut und gesundheitsschädlich sein.
- Stellen Sie zu Ihrer eigenen Sicherheit die Lautstärke niedrig ein.
- Erhöhen Sie die Lautstärke langsam.

- Die Hörschäden können weitreichend und nicht heilbar sein.
- Wenden Sie sich bei Hörproblemen bitte unverzüglich an Ihren Hausarzt.

Kondensation

- Beim Umsetzen des Geräts von einer kalten in eine warme Umgebung kann es zu Kondensationsbildung kommen. In diesem Fall sind Fehlfunktionen nicht auszuschließen. Schalten Sie das Gerät nicht ein und benutzen es für etwa 1 Stunde nicht, bis es ausgetrocknet ist.

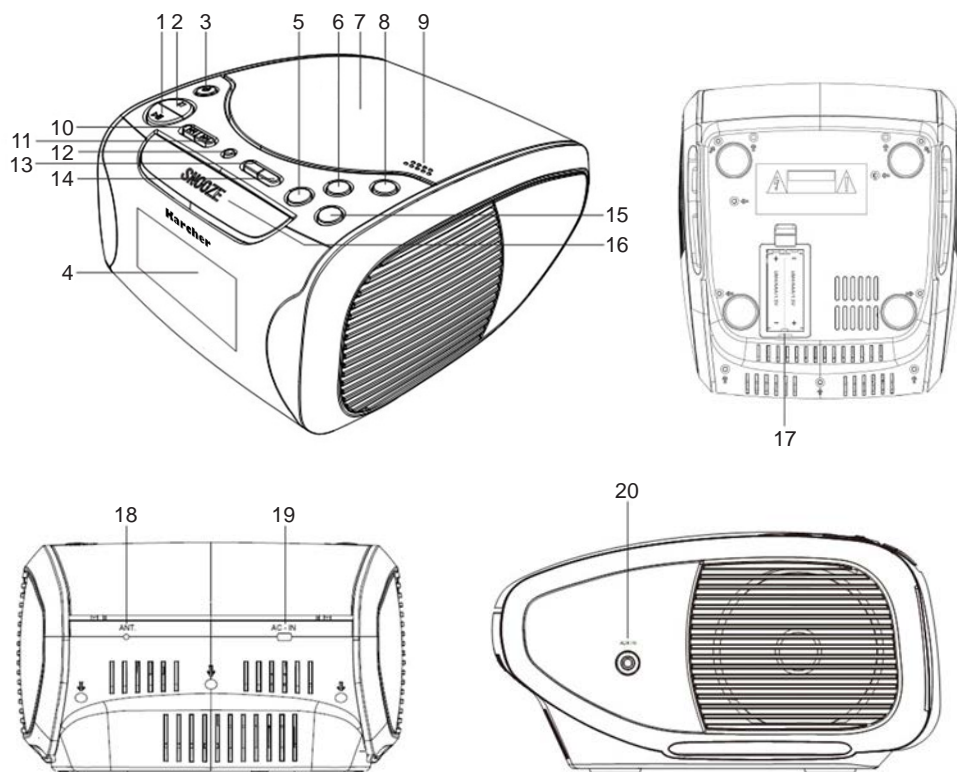
Energie sparen

- Bei längerer Nichtbenutzung den Netzstecker aus der Steckdose ziehen.
- Wenn im CD-Modus keine Wiedergabe erfolgt, schaltet das Gerät nach ca. 10 Minuten automatisch in den Standby-Modus.

Auspacken

- Nehmen Sie Ihr Gerät vorsichtig aus der Verpackung. Sie sollten die Verpackung zur weiteren Verwendung aufheben.
- Entfernen Sie vorsichtig etwaige Schutzkartons und Schutzfolien.

Bedienelemente



- | | | |
|-----------------------------|-----------------------|-------------------------------|
| 1. Taste ►► PLAY/PAUSE/BAND | 8. Taste SOURCE | 15. Taste SLEEP/RDM |
| 2. Taste ■ STOP/PRESET | 9. OPEN/CLOSE | 16. Taste SNOOZE/DIMMER |
| 3. Taste ◊ STANDBY | 10. Taste ◄◄ RWD/TUN- | 17. Fach für Backup-Batterien |
| 4. Display | 11. Taste ►► FWD/TUN+ | 18. FM-Wurfantenne |
| 5. Taste DISPLAY | 12. Taste CLOCK SET | 19. Netzkabel |
| 6. Taste REPEAT/PROG | 13. Taste AL1/VOL- | 20. AUX-Eingang |
| 7. CD-Fach | 14. Taste AL2/VOL+ | |

Stromversorgung

- Verbinden Sie das Netzkabel mit einer geeigneten Steckdose.
- Versichern Sie sich, dass die Ausgangsleistung der Steckdose mit der vom Gerät benötigten Spannung übereinstimmt.
- Das Gerät funktioniert nicht mit Batterien.

Batterie-Backup-Funktion

Es können 2 Batterien der Größe „AAA“ 1,5V (*nicht im Lieferumfang*) in das Batteriefach eingesetzt werden. Im Falle eines Stromausfalls geht dann zwar das Display aus, die Uhrzeit läuft aber im Speicher weiter. Sobald das Gerät wieder Strom bekommt, wird im Display wieder die richtige Uhrzeit angezeigt. Leere Batterien sollten rechtzeitig ausgetauscht werden. Wenn das Gerät für längere Zeit nicht verwendet wird, sollten die Batterien herausgenommen werden.

Grundfunktionen

Ein- & Ausschalten des Gerätes

1. Verbinden Sie das Gerät mit dem Stromnetz wie oben beschrieben.
2. Das Gerät befindet sich nun im Standby-Modus und die Uhrzeit wird angezeigt.
3. Schalten Sie das Gerät ein, indem Sie die Taste ◊ **STANDBY** drücken.
4. Um das Gerät in den Standby-Modus auszuschalten, drücken Sie erneut die Taste ◊ **STANDBY**.

Uhrzeit einstellen

Die Uhrzeit kann nur eingestellt werden, während sich das Gerät im Standby-Modus befindet.

1. Drücken Sie im Standby-Modus die Taste **CLOCK SET**. Das Zeitformat wird nun angezeigt.
2. Wählen Sie anhand der Tasten ◄◄ / ►► zwischen 12- und 24-Stunden-Anzeige. Bestätigen Sie Ihre Auswahl, indem Sie erneut die Taste **CLOCK SET** drücken.
3. Halten Sie im Standby-Modus die Taste **CLOCK SET** 2 Sekunden lang gedrückt. Nun blinken die Stunden.
4. Stellen Sie anhand der Tasten ◄◄ / ►► die aktuelle Stunde ein.
5. Drücken Sie erneut die Taste **CLOCK SET**. Nun blinken die Minuten.
6. Stellen Sie anhand der Tasten ◄◄ / ►► die aktuellen Minuten ein.
7. Drücken Sie erneut die Taste **CLOCK SET**, um die Einstellung zu speichern. Die Uhrzeit ist nun eingestellt.

Wecker einstellen

Ein Wecker kann nur eingestellt werden, während sich das Gerät im Standby-Modus befindet.

Das Gerät ermöglicht es Ihnen, 2 separate Weckzeiten einzustellen. Sie können auswählen, ob Sie per CD, Radio oder Buzzer geweckt werden möchten.

1. Halten Sie im Standby-Modus die Taste **AL1** (oder **AL2**) 2 Sekunden lang gedrückt. „ALARM1“ (oder „ALARM2“) wird im Display angezeigt, während die Stunde des ausgewählten Alarms blinkt.
2. Stellen Sie anhand der Tasten ◄◄ / ►► die gewünschte Stunde ein.
3. Drücken Sie erneut die Taste **AL1** (oder **AL2**). Nun blinken die Minuten.
4. Stellen Sie anhand der Tasten ◄◄ / ►► die gewünschten Minuten ein.

5. Drücken Sie erneut die Taste **AL1** (oder **AL2**), um den Weckmodus auszuwählen.
6. Wählen Sie anhand der Tasten **◀◀** / **▶▶** zwischen CD, Radio („rAd“) oder Buzzer („bU“).
7. Drücken Sie erneut die Taste **AL1** (oder **AL2**). Wenn Sie Buzzer als Weckton ausgewählt haben, so ist die Einstellung hiermit beendet. Wenn Sie Radio oder CD als Weckton ausgewählt haben, können Sie nun anhand der Tasten **◀◀** / **▶▶** die gewünschte Lautstärke einstellen. Drücken Sie erneut die Taste **AL1** (oder **AL2**), um die Einstellung zu speichern.

Einen Wecker aktivieren/deaktivieren

- Um einen zuvor eingestellten Wecker zu aktivieren, drücken Sie die entsprechende Taste **AL1** (oder **AL2**) während sich das Gerät im Standby-Modus befindet. Die eingestellte Alarmzeit sowie „ALARM1“ (oder „ALARM2“) werden im Display angezeigt. Nach 2 Sekunden schaltet die Anzeige zurück zur aktuellen Uhrzeit, während „ALARM1“ (oder „ALARM2“) weiterhin angezeigt wird, um anzuzeigen, dass der Wecker aktiv ist. Der Wecker ertönt nun zur eingestellten Uhrzeit.
- Um einen Wecker zu deaktivieren, drücken Sie die entsprechende Taste **AL1** (oder **AL2**) während sich das Gerät im Standby-Modus befindet. „ALARM1“ (oder „ALARM2“) erlischt aus dem Display. Der Wecker ist nun deaktiviert und wird nicht ertönen.

Einen aktiven Wecker ausschalten

- Wenn ein Wecker ertönt, drücken Sie die Taste **■ STOP/PRESET** oder **⏻ STANDBY**, um diesen auszuschalten. Der Wecker ertönt am nächsten Tag erneut zur eingestellten Uhrzeit.

Snooze-Funktion

Die Snooze-Funktion ermöglicht es Ihnen, den Wecker um ca. 10 Minuten zu verzögern. Um dies zu tun, drücken Sie während der Wecker klingelt einmal die Taste **SNOOZE**. Der Alarm stoppt und ertönt nach 10 Minuten erneut. Währenddessen blinkt im Display „SNOOZE“.

Um die Snooze-Funktion zu beenden, drücken Sie die Taste **■ STOP/PRESET**.

Dimmer

Das Display kann in 3 Stufen gedimmt werden. Um zwischen den Stufen auszuwählen, drücken Sie die Taste **DIMMER**.

Radio

1. Schalten Sie das Gerät wie zuvor beschrieben ein.
2. Drücken Sie ggf. die Taste **SOURCE**, um den Radiomodus auszuwählen. Im Display wird die Frequenz angezeigt.
3. Um zwischen AM- und FM-Band zu wählen, drücken Sie die Taste **▶▶ PLAY/PAUSE/BAND**.
4. Wählen Sie eine gewünschte Frequenz durch wiederholtes Drücken der Tasten **◀◀** oder **▶▶**.
5. Um den automatischen Sendersuchlauf zu starten, halten Sie die Taste **◀◀** oder **▶▶** 2 Sekunden lang gedrückt.

Für einen besseren Empfang,

- legen Sie die Wurfantenne komplett aus (FM-Empfang).
- positionieren Sie das Gerät anders (AM-Empfang).

Senderspeicher

Sie können bis zu 10 Radiosender pro Frequenzband speichern.

1. Stellen Sie einen beliebigen Sender ein, den Sie speichern möchten.
2. Drücken Sie die Taste **■ STOP/PRESET**. Der Senderspeicher beginnt zu blinken (z. B. „P 01“).
3. Wählen Sie anhand der Tasten **◀◀** oder **▶▶** einen Speicherplatz von P 01 - P 10, auf welchem Sie den aktuellen Sender speichern möchten.
4. Drücken Sie erneut die Taste **■ STOP/PRESET**, um die Einstellung zu speichern.
5. Wiederholen Sie die Schritte 1 bis 4, um bis zu 10 Sender zu speichern.
6. Um einen gespeicherten Sender aufzurufen, drücken Sie die Taste **■ STOP/PRESET** und dann die Taste **◀◀** oder **▶▶**, bis Sie den gewünschten Speicherplatz erreichen.

Hinweis:

- Wenn das Gerät von der Stromversorgung getrennt wird, gehen die gespeicherten Sender verloren und müssen erneut gespeichert werden.

CD-Player

Disks abspielen

1. Schalten Sie das Gerät ein und wählen Sie den CD-Modus, indem Sie die Taste **SOURCE** drücken.
2. Öffnen Sie das CD-Fach, indem Sie vorsichtig auf **OPEN/CLOSE** drücken. Legen eine Disk mit der bedruckten Seite nach oben zeigend ein.
3. Schließen Sie das CD-Fach. Die CD wird eingelesen und dann die Gesamtanzahl der Titel angezeigt.
4. Um die Wiedergabe zu starten, drücken Sie die Taste **▶▶ PLAY/PAUSE/BAND**.
5. Um die Wiedergabe zu pausieren, drücken Sie die Taste **▶▶ PLAY/PAUSE/BAND** einmal. Drücken Sie die Taste erneut, um die Wiedergabe fortzusetzen.
6. Um die Wiedergabe zu beenden, drücken Sie die Taste **■ STOP**.

Schnellvorlauf/Schnellrücklauf & Titel überspringen

- Um an den Anfang des aktuellen Titels zu springen, drücken Sie die Taste **◀◀** einmal. Drücken Sie die Taste ein zweites Mal, um zum vorherigen Titel zu springen.
- Um zum nächsten Titel zu springen, drücken Sie die Taste **▶▶**.
- Um beim aktuellen Titel einen Schnellvorlauf durchzuführen, halten Sie die Taste **▶▶** gedrückt. Wenn Sie die gewünschte Stelle im Titel erreichen, lassen Sie die Taste los und der Titel wird wieder normal wiedergegeben.
- Um beim aktuellen Titel einen Schnellrücklauf durchzuführen, halten Sie die Taste **◀◀** gedrückt. Wenn Sie die gewünschte Stelle im Titel erreichen, lassen Sie die Taste los und der Titel wird wieder normal wiedergegeben.

Wiederholmodi

Während der Wiedergabe

- drücken Sie die Taste **REPEAT/PROG** einmal, um den aktuellen Titel zu wiederholen. „REP“ wird im Display blinkend angezeigt.
- drücken Sie die Taste **REPEAT/PROG** ein zweites Mal, um alle Titel zu wiederholen. „REP“ wird im Display dauerhaft angezeigt.
- drücken Sie die Taste **REPEAT/PROG** ein drittes Mal, bis die Repeat-Anzeige aus dem Display erlischt, um die Wiederholfunktion zu deaktivieren.

Zufallswiedergabe

- Halten Sie während der Wiedergabe die Taste **SLEEP/RDM** 2 Sekunden lang gedrückt. „RDM“ wird im Display angezeigt.
- Alle Titel werden nun in zufälliger Reihenfolge wiedergegeben.
- Halten Sie die Taste **SLEEP/RDM** 2 Sekunden lang gedrückt, bis „RDM“ aus dem Display erlischt, um die Zufallswiedergabefunktion zu beenden.

Wiedergabereihenfolge festlegen

Sie können eine Reihenfolge von bis zu 20 Titeln festlegen, in welcher diese abgespielt werden sollen.

1. Drücken Sie im CD-Stopp-Modus die Taste **REPEAT/PROG**. „PROG“ blinkt im Display, während „P 01“ angezeigt wird.
2. Wählen Sie anhand der Tasten **◀◀ / ▶▶** den Titel, der in der Reihenfolge zuerst abgespielt werden soll.
3. Drücken Sie erneut die Taste **REPEAT/PROG**. „P 02“ wird im Display angezeigt.
4. Wiederholen Sie die Schritte 2 - 3, um bis zu 20 Titel in Ihrer Reihenfolge zu speichern.
5. Drücken Sie die Taste **▶▶ PLAY/PAUSE/BAND**, um die Wiedergabe der Reihenfolge zu starten.
6. Um die Wiedergabe zu beenden, drücken Sie die Taste **■ STOP**. Drücken Sie die Taste ein zwei-

tes Mal, um die Reihenfolge zu löschen.

Weitere Funktionen

Sleep-Funktion

Die Sleep-Funktion ermöglicht es Ihnen, einen Countdown-Timer einzustellen, nach dessen Ablauf sich das Gerät automatisch in den Standby-Modus schaltet.

- Drücken Sie im CD- oder Radiobetrieb die Taste **SLEEP/RDM**. „90“ und „SLEEP“ werden im Display angezeigt.
- Drücken Sie die Taste **SLEEP/RDM** wiederholt, um die gewünschte Zeit einzustellen, nach der sich das Gerät automatisch ausschaltet.
- Sie können zwischen 90, 60, 30 oder 15 Minuten wählen.
- Um zu prüfen, wieviel Zeit des eingestellten Timers noch verbleibt, drücken Sie die Taste **SLEEP/RDM** einmal.
- Um die Sleep-Funktion abzubrechen, drücken Sie wiederholt die Taste **SLEEP/RDM**, bis „OFF“ im Display angezeigt wird.

Zeitanzeige im Radio- oder CD-Modus

Um im Radio- oder CD-Modus die Uhrzeit im Display anzuzeigen, drücken Sie im entsprechenden Modus die Taste **DISPLAY**. Nach einigen Sekunden wechselt die Anzeige wieder zur Radiofrequenzanzeige, bzw. Titelnummer im CD-Modus.

AUX-Eingang

An den AUX-Eingang an der Geräterückseite können Sie ein externes Gerät, wie z. B. einen MP3-Player anschließen, um dessen Sound über die Gerätelautsprecher wiederzugeben.

1. Um das externe Gerät anzuschließen, verbinden Sie dieses über ein 3,5 mm Audiokabel (*nicht im Lieferumfang*) mit dem AUX-Eingang an der Geräterückseite.
2. Wählen Sie den AUX-Modus, indem Sie die Taste **SOURCE** wiederholt drücken, bis „AUX“ im Display angezeigt wird.
3. Schalten Sie das externe Gerät (z. B. MP3-Player) ein.
4. Starten Sie die Wiedergabe am externen Gerät und stellen Sie die gewünschte Lautstärke ein.
5. Um zum CD- oder Radiomodus zurückzuschalten, drücken Sie die Taste **SOURCE** wiederholt, bis Sie den gewünschten Modus erreichen.
6. Wenn Sie das Gerät ausschalten, schaltet sich das externe Gerät nicht ebenfalls aus. Sie müssen das externe Gerät separat ausschalten.

Technische Daten

Stromversorgung:	AC 230V ~ 50Hz
Radiofrequenzbereich:	FM 87,5 - 108 MHz AM 522 - 1620 kHz
Gerätemaße (BxTxH) ca.:	175 x 203 x 110 mm

Technische und optische Änderungen jederzeit vorbehalten.

Safety Information

- 1. Read Instructions** - All the safety and operating instructions should be read before the appliance is operated.
- 2. Retain Instructions** - The safety and operating instructions should be retained for future reference.
- 3. Heed Warnings** - All warnings on the appliance and in the operating instructions should be adhered to.
- 4. Water and Moisture** – Do not use the apparatus near water (e.g. bath tub, sink, swimming pool) or in wet places or tropical climates. Do not place objects filled with liquids, such as vases, on top of the apparatus. Do not expose the apparatus to dripping or splashing.
- 5. Setup** – The apparatus should only be placed on a stable, flat surface. Do not let the apparatus fall down or expose it to shock.
- 6. Wall or Ceiling Mounting** - The appliance should be mounted to a wall or ceiling only as recommended by the manufacturer.
- 7. Ventilation** - The appliance should be situated so that its location or position does not interfere with its proper ventilation. For example, the appliance should not be situated on a bed, sofa, rug, or similar surface that may block the ventilation openings; or, placed in a built-in installation, such as a bookcase or cabinet that may impede the flow of air through the ventilation openings. Ensure a minimum distance of 5 cm around the apparatus for sufficient ventilation. Ensure that the ventilation is not impeded by covering the ventilation openings with items such as newspapers, table-cloths, curtains, etc.
- 8. Heat** - The appliance should be situated away from heat sources such as radiators, heat registers, stoves, or other appliances (including amplifiers) that produce heat.
- 9. Power Sources** - The appliance should be connected to a power supply only of the type described in the operating instructions or as marked on the appliance.
- 10. Cables and Plugs** – The mains plug shall remain readily operable. All cables should be routed so that they are not likely to be walked on or pinched by items placed upon or against them, paying particular attention to cords at plugs, convenience receptacles, and the point where they exit from the appliance.
- 11. Cleaning** - The appliance should be cleaned only as recommended by the manufacturer. Clean by wiping with a dry and clean cloth. Do not use chemical cleaners or detergents. Always pull the mains plug before cleaning the unit.
- 12. Non-use Periods** - The power cord of the appliance should be unplugged from the outlet when left unused for a long period of time.
- 13. Object and Liquid Entry** - Care should be taken so that objects do not fall and liquids are not spilled into the enclosure through openings.
- 14. Damage Requiring Service** - The appliance should be serviced by qualified service personnel when:
 - a) The power-supply cord or the plug has been damaged; or
 - b) Objects have fallen, or liquid has been spilled into the appliance; or
 - c) The appliance has been exposed to rain; or
 - d) The appliance does not appear to operate normally or exhibits a marked change in performance; or
 - e) The appliance has been dropped, or the enclosure damaged.
- 15. Servicing** - The user should not attempt to service the appliance beyond that described in the operating instructions. All other servicing should be referred to qualified service personnel.
- 16. Open Fire** – Keep the apparatus away from open fires. Do not place naked flame sources, such as lighted candles on the apparatus.
- 17. Thunderstorms** – During a thunderstorm the mains plug should be unplugged.
- 18. Safety Check** – After servicing the technician should conduct a safety check in order to ensure that the apparatus is working properly and safely.
- 19. Batteries** – Always place batteries in the correct polarization into electrical components. Danger of explosion if battery is incorrectly replaced. Replace only with the same or equivalent type. Do not mix old and new batteries. Take attention to the environmental aspects of battery disposal. Batteries shall not be exposed to excessive heat such as sunshine, fire or the like. Remove batteries before disposing of the product.

20. **Volume Levels** – To prevent possible hearing damage, do not listen at high volume levels for long periods.
21. **Headphones** (if applicable) – Excessive sound pressure from earphones and headphones can cause hearing loss.



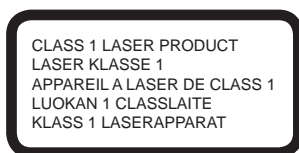
WARNING: To reduce the risk of electric shock, do not remove cover (or back). No user serviceable parts inside. Refer servicing to qualified service personnel.



The lightning flash with arrowhead symbol within an equilateral triangle is intended to alert the user to the presence of uninsulated dangerous voltage within the product's enclosure that may be of sufficient magnitude to constitute a risk of electric shock to persons.



The exclamation point within an equilateral triangle is intended to alert the user to the presence of important operating and maintenance (servicing) instructions in the literature accompanying the appliance.



DO NOT STARE INTO BEAM –
INVISIBLE LASER RADIATION



Batteries

Batteries may not be disposed of in regular house hold trash. Every consumer has the obligation to return batteries to special disposal locations.



Disposal of Used Electrical & Electronic Equipment

The meaning of the symbol on the product, its accessory or packaging indicates that this product shall not be treated as household waste. Please, dispose of this equipment at your applicable collection point for the recycling of electrical & electronic equipments waste. By ensuring the correct disposal of this product, you will help prevent potential hazards to the environment and to human health, which could otherwise be caused by unsuitable waste handling of this product. The recycling of materials will help conserve natural resources. For more detailed information about recycling of this product, please contact your local city office, your household waste disposal service or the shop where you purchased the product.

1. Handling discs

- Always keep the CD compartment shut to prevent dust or dirt from getting into the CD mechanism.
- Do not touch the recorded surface.
- Do not stick paper or write on either side of the CD.
- Do not bend the CD.
- Only handle a disc on its outer edges.



2. Storing discs

- To avoid scratches/damages always put CDs back into their cases after use.
- Do not expose CDs to direct sunlight, dust, dirt, high temperatures, high humidity or water.

3. Cleaning discs

- Use a soft cloth to wipe fingerprints and dust from the disc surface.
- Carefully move the cloth from the center of the disc to its edge:



- Never use benzene, thinners, record cleaner fluid or antistatic spray to clean CDs.

4. Compatibility

- Due to the numerous compression methods, some discs may not play.

NOTES ABOUT THIS INSTRUCTION MANUAL

1. This instruction manual is published by the manufacturer without any warranty. Corrections and changes of this instruction manual for the removal of typographic mistakes and editorial inaccuracies as well as due to (technical) improvements (changes) of the devices can be done by the manufacturer at any time without announcement. Changes of this kind are considered in future versions of this user manual. All rights reserved.
2. All figures are only for illustration and do not always show the exact representation of the product.
3. This unit is not intended for use by persons (including children) with reduced physical, sensory, or mental capacities, or lack of experience and knowledge, unless they have been given supervision or instruction concerning use of the appliance by a person responsible for their safety. Children should be supervised to ensure that they do not play with the unit.

FURTHER NOTES ON THE DEVICE

Setting a safe volume level

- If you continually listen to loud music, your hearing gradually adapts to it and gives you the impression that the volume is lower.
- What seems normal to you can be already for long time too loud and unhealthy.
- To protect yourself from this, set the volume to a low level.
- Increase the volume slowly.
- Damage to your hearing can be extensive and cannot be reversed.
- If you notice a hearing problem, please consult a doctor.

Condensation

- Condensation may occur when moving the device from a cold to a warm environment. If there is

moisture inside the player, it may not operate properly. Don't turn on the device and wait about one hour for the moisture to evaporate.

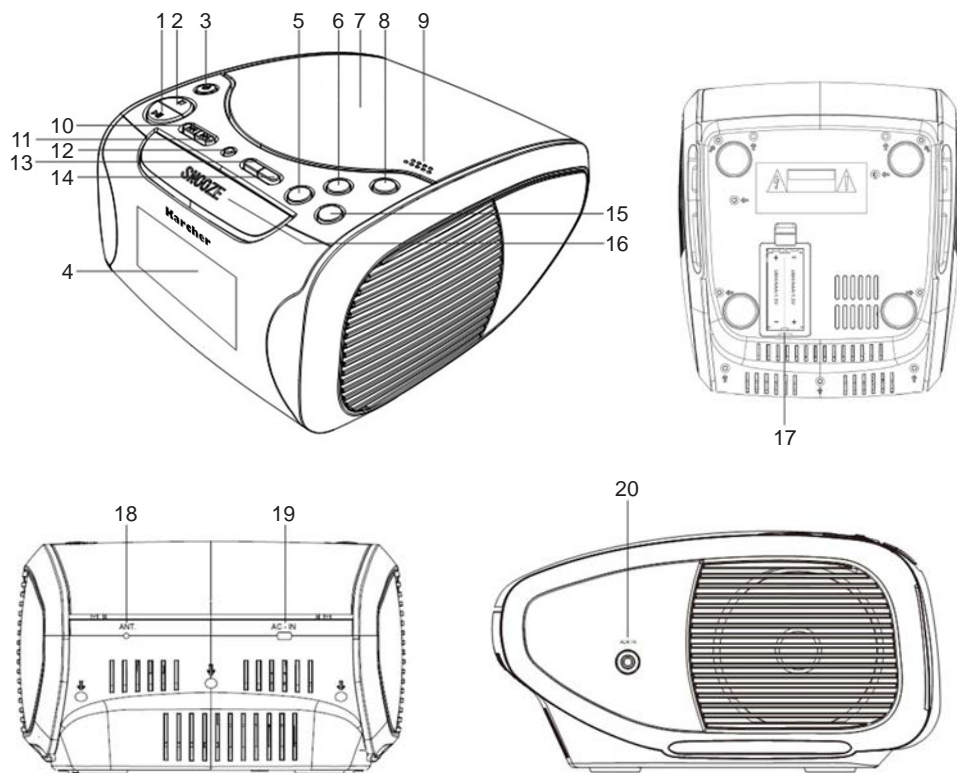
Saving energy

- If the unit is not used for a long period of time, it should be unplugged from the AC socket.
- If there is no sound in CD mode the unit will switch into standby after about 10 minutes.

Unpacking

- Take out carefully the unit from the packing. Please keep the packing for further use.
- Carefully remove possible protection cardboards and slipcovers.

Location of Controls



- | | | |
|------------------------------|------------------------|--------------------------------|
| 1. ►► PLAY/PAUSE/BAND button | 8. SOURCE button | 15. SLEEP/RDM button |
| 2. ■ STOP/PRESET button | 9. OPEN/CLOSE | 16. SNOOZE/DIMMER button |
| 3. ⏻ STANDBY button | 10. ◀◀ RWD/TUN- button | 17. Backup battery compartment |
| 4. Display | 11. ►► FWD/TUN+ button | 18. FM wire antenna |
| 5. DISPLAY button | 12. CLOCK SET button | 19. Power cable |
| 6. REPEAT/PROG button | 13. AL1/VOL- button | 20. AUX In |
| 7. CD Door | 14. AL2/VOL+ button | |

Power Supply

- Connect the power cable into a suitable wall socket.
- Make sure that the output power of the wall outlet matches the required power of the unit.
- The unit must be plugged in to operate. It does not operate on batteries.

Battery Backup Function

Two 1.5V “AAA” batteries (*not included*) can be installed as a backup option to maintain the time if electrical power fails. In the event of a power outage, the time will not appear on the display, however, the clock will continue to operate and the actual time will be maintained. The clock display will resume once electrical power is restored if using the backup battery. The backup batteries should be replaced as needed. Remove the batteries if the unit is not used or stored for long periods of time.

Basic Functions

Switching the Unit On & Off

1. Power the unit as described above.
2. The unit is now in standby mode. The time will be shown in the display
3. To switch the unit on, press the **⏻ STANDBY** button.
4. To switch the unit off into standby mode, press the **⏻ STANDBY** button once again.

Clock Setting

The clock can only be set while the unit is in standby mode.

1. While the unit is in standby mode, press the **CLOCK SET** button. The time format will be shown.
2. Select between 12h display and 24h display by pressing the **⏪ / ⏩** buttons. Confirm your setting by pressing the **CLOCK SET** button again.
3. While the unit is in standby mode, press and hold for 2 seconds the **CLOCK SET** button. The hours will start flashing.
4. Set the current hours by pressing the **⏪ / ⏩** buttons.
5. Press the **CLOCK SET** button again. The minutes will start flashing.
6. Set the current minutes by pressing the **⏪ / ⏩** buttons.
7. Press the **CLOCK SET** button again to confirm all settings. The time is now set.

Alarm Setting

An alarm can only be set while the unit is in standby mode.

This unit enables you to set 2 separate alarms. You can select to wake to CD, radio or buzzer.

1. While the unit is in standby mode, press and hold for 2 seconds the **AL1** (or **AL2**) button. “ALARM1” (or “ALARM2”) will be shown in the display with the hour of the selected alarm flashing.
2. Set the desired hour by pressing the **⏪ / ⏩** buttons.
3. Press the **AL1** (or **AL2**) button again. The minutes will start flashing.
4. Set the desired minutes by pressing the **⏪ / ⏩** buttons.
5. Press the **AL1** (or **AL2**) button again to select the wake up mode.
6. Select between CD, radio (“rAd”), or buzzer (“bU”) by pressing the **⏪ / ⏩** buttons.
7. Press the **AL1** (or **AL2**) button again. If you selected to wake to buzzer, the setting is finished. If you selected to wake to radio or CD you can now set the desired volume by pressing the **⏪ / ⏩** buttons. Press the **AL1** (or **AL2**) button again to confirm your settings.

Activating/Deactivating an Alarm

- To activate a previously set alarm, press the **AL1** (or **AL2**) button while the unit is in standby mode. The set alarm time will be shown and “ALARM1” (or “ALARM2”) appears in the display. After 2 seconds the display switches back to the current time, while “ALARM1” (or “ALARM2”) remains, indicating that the alarm is active. The selected alarm will now ring at the previously set time.
- To deactivate a set alarm, press the **AL1** (or **AL2**) button while the unit is in standby mode.

“ALARM1” (or “ALARM2”) will disappear from the display. This alarm is now deactivated and will not ring.

Stopping an Active Alarm

- When the alarm is sounding, press the ■ **STOP/PRESET** button or the ⏻ **STANDBY** button to turn it off. The alarm will come on again on the next day at the set time.

Snooze Function

The snooze function allows you to delay an active alarm for approximately 10 minutes. To do so, press the **SNOOZE** button once while the alarm is active. The alarm will stop and come on again after approximately 10 minutes. During this time “SNOOZE” is flashing in the display.

To cancel the snooze function, press the ■ **STOP/PRESET** button.

Dimmer

The display can be dimmed in 3 levels. To select between the settings press the **DIMMER** button.

Radio

1. Switch the unit on as described previously.
2. Select the radio mode by pressing the **SOURCE** button in case the unit is not already in radio mode. The frequency will be shown in the display.
3. To select between AM and FM bands, press the ►|| **PLAY/PAUSE/BAND** button.
4. Select a desired radio station by pressing the ◀◀ or ▶▶ button repeatedly.
5. To automatically search for the next available radio station, press and hold for 2 seconds the ◀◀ or ▶▶ button.

For a better reception

- completely unroll the FM wire antenna for FM.
- reposition the unit for AM.

Radio Station Presets

This unit enables you to store up to 10 radio stations per band.

1. Tune to a radio station which you would like to store.
2. Press and hold for 2 seconds the ■ **STOP/PRESET** button. The presets will start flashing (e.g. “P 01”).
3. Select a desired preset place from P 01 - P 10 on which you want to store the current frequency by pressing the ◀◀ or ▶▶ button.
4. Press the ■ **STOP/PRESET** button again to confirm your setting.
5. Repeat steps 1 - 4 to store up to 10 frequencies.
6. To recall a stored frequency, press the ■ **STOP/PRESET** button and then the ◀◀ or ▶▶ button until you reach the desired preset.

Note:

- If the unit gets disconnected from the power supply, all stored channels will be lost and will have to be reset.

CD Operation

Playing Discs

1. Switch the unit on and select the CD mode by pressing the **SOURCE** button.
2. Open the CD door by gently pressing on the **OPEN/CLOSE** tab. Insert a disc with the printed side facing up.
3. Close the CD door. The CD is being read and the total number of tracks will then be shown in the

- display.
4. Start the playback by pressing the **▶|| PLAY/PAUSE/BAND** button.
 5. To temporarily stop the playback (pause), press the **▶|| PLAY/PAUSE/BAND** button once. Press the button again to resume playback.
 6. To stop playback, press the **■ STOP** button.

Fast Forward / Fast Rewind & Skipping Tracks

- To jump to the beginning of the currently playing track, press the **◀◀** button once. Press it a second time to skip to the previous track.
- To skip to the next track, press the **▶▶** button once.
- To fast forward the currently playing track, press and hold the **▶▶** button. Once you reach the desired section of the track, release the button to resume normal playback.
- To fast rewind the currently playing track, press and hold the **◀◀** button. Once you reach the desired section of the track, release the button to resume normal playback.

Repeat Modes

At any time during playback,

- press the **REPEAT/PROG** button once to repeat the current track. "REP" will be shown in the display flashing.
- press the **REPEAT/PROG** button a second time to repeat all tracks. "REP" will be shown in the display steadily.
- press the **REPEAT/PROG** button a third time until the repeat indicator disappears from the display to deactivate the repeat function.

Random Play

- At any time during playback, press and hold the **SLEEP/RDM** button for 2 seconds. "RDM" will be shown in the display.
- All tracks will now be played in random order.
- Press and hold the **SLEEP/RDM** button for 2 seconds until "RDM" disappears from the display to deactivate the random function.

Programming Track Order

You can store up to 20 tracks in a desired sequence.

1. While in CD stop mode, press the **REPEAT/PROG** button. "PROG" will be flashing in the display together with "P 01".
2. Using the **◀◀ / ▶▶** buttons, select the track to be played first in the sequence.
3. Press the **REPEAT/PROG** button again. "P 02" will be shown in the display.
4. Repeat the steps 2 - 3 to select up to 20 tracks for your sequence.
5. Press the **▶|| PLAY/PAUSE/BAND** button to start the playback of your sequence.
6. To stop playback, press the **■ STOP** button. To delete your sequence press this button a second time.

Other Functions

Sleep Timer

The sleep function enables you to set a countdown timer after which the unit will turn itself into standby mode automatically.

- While in CD or radio mode, press the **SLEEP/RDM** button. "90" and "SLEEP" will be shown in the display.
- Press the **SLEEP/RDM** button repeatedly to select a desired countdown after which the radio will turn itself off automatically.
- You can select 90, 60, 30 or 15 minutes.
- To check how much time is left on the set timer, press the **SLEEP/RDM** button once.
- To cancel the sleep function, press the **SLEEP/RDM** button repeatedly until "OFF" appears in the display.

Clock Display in Radio or CD Mode

While in radio or CD mode you can display the current time by pressing the **DISPLAY** button once. After a few seconds the display will switch back to the radio frequency or track number if in CD mode.

AUX Input

You can connect the audio output of an external device such as an MP3 player to this unit to listen to the sound of that device through the amplifier of this music system.

1. To connect the external device please use a standard stereo audio cable (3.5 mm to 3.5 mm plugs) (*not included*) to connect the headphone out or audio line out of the external device to the AUX input socket of this unit.
2. Select the AUX mode by pressing the **SOURCE** button repeatedly until "AUX" is shown in the display.
3. Switch the external device (e.g. MP3 player) on.
4. Start playback of the external device and adjust the volume control of the main unit to the desired level.
5. To return to CD or radio mode, press the **SOURCE** button to select the desired mode.
6. Remember to switch off the unit when you are finished using the external device.

Specifications

Power Supply:	AC 230V ~ 50Hz
Radio Frequency Range:	FM 87.5 - 108 MHz AM 522 - 1620 kHz
Dimensions (WxDxH) ca.:	175 x 203 x 110 mm

Technical specifications and design may change without notice.

Informations sur la sécurité

1. Lisez les instructions - Toutes les instructions de sécurité et doivent être lues avant d'utiliser l'appareil.
2. Conservez les instructions - Les instructions de sécurité et devrait être conservé pour référence future.
3. Tenez compte des avertissements - Tous les avertissements sur l'appareil et dans les instructions de fonctionnement doivent être respectées.
4. Eau et humidité - N'utilisez pas l'appareil près de l'eau (par exemple, baignoire, évier, piscine) ou dans des endroits humides ou les climats tropicaux. Ne placez pas d'objets remplis de liquides, comme des vases, sur le dessus de l'appareil. Ne pas exposer l'appareil à des éclaboussures.
5. Installation - L'appareil ne doit être placé sur une surface plane et stable. Ne laissez pas l'appareil tomber ou exposer à des chocs.
6. Mur ou au plafond - L'appareil doit être fixé au mur ou au plafond, tel que recommandé par le fabricant.
7. Ventilation - L'appareil doit être placé de telle sorte que son emplacement ou sa position ne gêne pas sa propre ventilation. Par exemple, l'appareil ne doit pas être placé sur un lit, un canapé, un tapis ou une surface similaire qui pourrait obstruer les orifices de ventilation ou placé dans un meuble encastré, tel qu'une bibliothèque ou une armoire qui peut gêner la circulation de l'air à travers les ouvertures de ventilation. Assurer une distance minimale de 5 cm autour de l'appareil pour une aération suffisante. Assurez-vous que la ventilation n'est pas gênée en recouvrant les orifices d'aération avec des objets tels que des journaux, nappes, rideaux, etc
8. Chaleur - L'appareil doit être placé loin des sources de chaleur telles que des radiateurs, registres de chaleur, poêles ou autres appareils (incluant les amplificateurs) qui produisent de la chaleur.
9. Sources d'énergie - Cet appareil doit être connecté à une source d'alimentation du type décrit dans le mode manuel ou tel qu'indiqué sur l'appareil.
10. Câbles et jacks - La prise secteur doit rester facilement accessible. Tous les câbles doivent être acheminés de sorte qu'ils ne sont pas susceptibles d'être piétinés ou coincés par des objets placés sur ou contre eux, en accordant une attention particulière aux cordons au niveau des fiches, des prises de courant et à l'endroit où ils sortent de l'appareil.
11. Nettoyage - L'appareil doit être nettoyé uniquement tel que recommandé par le fabricant. Les nettoyer avec un chiffon sec et propre. N'utilisez pas de produits chimiques ou de détergents. Toujours tirer le cordon d'alimentation avant de nettoyer l'appareil.
12. Périodes de non-utilisation - Le cordon d'alimentation de l'appareil doit être débranché de la sortie lorsqu'il reste inutilisé pendant une longue période de temps.
13. Objets et de liquides - Des précautions doivent être prises afin que des objets ne tombent ou que des liquides coulent dans le boîtier à travers les ouvertures.
14. Dommages nécessitant des réparations - L'appareil doit être réparé par un personnel qualifié lorsque:
Le cordon d'alimentation ou la prise a été endommagé; ou
Des objets sont tombés ou du liquide a été renversé dans l'appareil; ou
L'appareil a été exposé à la pluie ou
L'appareil ne semble pas fonctionner normalement ou présente un changement marqué dans performances, ou
L'appareil est tombé ou le boîtier est endommagé.
15. Entretien - L'utilisateur ne doit pas tenter de réparer l'appareil au-delà de celle qui est décrite dans le manuel d'instructions. Toutes les réparations doivent être effectuées par un technicien qualifié.
16. Ouvrez le feu - Tenir l'appareil loin de feux à ciel ouvert. Ne placez pas de sources de flammes nues, comme des bougies allumées sur l'appareil.
17. Orages - Lors d'un orage le cordon d'alimentation doit être débranché.
18. Contrôle de sécurité - Après l'entretien, le technicien doit effectuer un contrôle de sécurité afin de s'assurer que l'appareil fonctionne correctement et en toute sécurité.
19. Batteries - Toujours placer les batteries dans la polarisation correcte dans les composants électriques. Danger d'explosion si la batterie est remplacée de façon incorrecte. Remplacez-

la uniquement avec le même type ou équivalent. Ne pas mélanger piles neuves et anciennes. Prenez l'attention sur les aspects environnementaux de l'élimination des piles. Les batteries ne doivent pas être exposées à une chaleur excessive comme le soleil, le feu ou similaire. Retirez les piles avant de jeter le produit.

20. Niveaux de volume - Pour éviter d'endommager l'audition, ne l'écoutez pas à des niveaux sonores élevés pendant de longues périodes.
21. Casque (*le cas échéant*) - une pression sonore excessive des écouteurs ou du casque peut entraîner une perte auditive.

	CAUTION RISK OF ELECTRO SHOCK DO NOT OPEN	
AVERTISSEMENT: Pour réduire le risque d'incendie ou un choc électrique, ne pas exposer cet appareil à l'égouttement ou aux éclaboussures.		

AVERTISSEMENT: Pour réduire le risque de choc électrique, ne pas retirer le couvercle (ou l'arrière). Pas réparable par l'utilisateur. Confiez l'entretien à du personnel qualifié.



L'éclair avec la pointe de flèche dans un triangle équilatéral est destiné à alerter l'utilisateur de la présence d'une tension dangereuse non isolée dans l'enceinte du produit qui peut être d'une ampleur suffisante pour constituer un risque d'électrocution pour les personnes.



Le point d'exclamation dans un triangle équilatéral est destiné à alerter l'utilisateur de la présence de maintenance (réparation) dans la documentation accompagnant l'appareil importante.

CLASS 1 LASER PRODUCT LASER KLASSE 1 APPAREIL A LASER DE CLASS 1 LUOKAN 1 CLASSLAITE KLAS 1 LASERAPPARAT
--

NE PAS REGARDER LE RAYON - RAYONNEMENT LASER INVIS- IBLE



Batteries

Les batteries peuvent pas être jetés dans la maison régulier attente poubelle. Chaque consommateur a l'obligation de restituer les piles à des endroits d'élimination spéciales.



Traitement des appareils électriques et électroniques usagés

La signification du symbole sur le produit ou sur son emballage indique que ce produit ne doit pas être traité comme un déchet ménager. S'il vous plaît, de confier cet équipement à votre point de collecte approprié pour le recyclage des équipements électriques et électroniques des déchets. En veillant à la mise au rebut de ce produit, vous contribuerez à éviter les risques potentiels pour l'environnement et pour la santé humaine, qui pourraient être dus à la manipulation inappropriée des déchets de ce produit. Le recyclage des matériaux aidera à préserver les ressources naturelles. Pour des informations plus détaillées sur le recyclage de ce produit, s'il vous plaît contacter votre mairie, votre service d'élimination des déchets ménagers ou le magasin où vous avez acheté le produit.

1. Manipulation des disques

- Toujours garder le compartiment CD fermé pour éviter que la poussière ou la saleté de pénétrer dans le mécanisme de CD.
- Ne touchez pas la surface enregistrée.
- Ne collez pas de papier ou d'écrire sur chaque côté de la CD.
- Ne pliez pas le CD.
- Ne manipulez un disque sur ses bords extérieurs.



2. Stockage des disques

- Pour éviter les égratignures / dommages toujours mettre des disques de nouveau dans leur boîtier après utilisation.
- N'exposez pas les CD à la lumière directe du soleil, de la poussière, de la saleté, des températures élevées, une forte humidité ou l'eau.

3. Nettoyage des disques

- Utilisez un chiffon doux pour essuyer les empreintes digitales et la poussière de la surface du disque.
- Déplacez doucement le chiffon du centre du disque à son bord :



- N'utilisez jamais de benzène, de diluant, liquide nettoyant pour disque ou un spray antistatique pour nettoyer les disques.

4. Compatibilité

- En raison des nombreuses méthodes de compression, certains disques ne peuvent pas jouer.

NOTES SUR CE MANUEL

1. Ce manuel est publié par le fabricant, sans aucune garantie. Corrections et modifications de ce manuel d'instructions pour l'élimination des erreurs typographiques et des inexactitudes de rédaction ainsi que grâce à (technique) des améliorations (modifications) des dispositifs peuvent être effectuées par le fabricant à tout moment sans préavis. Des changements de cette nature sont prises en compte dans les futures versions de ce manuel. Tous droits réservés.
2. Tous les chiffres sont uniquement à titre d'illustration et ne montrent pas toujours la représentation exacte du produit.
3. Cet appareil n'est pas destiné à être utilisé par des personnes (notamment des enfants) dont les capacités physiques, sensorielles ou mentales réduites, ou manquant d'expérience et de connaissances, à moins qu'elles n'aient été formées et encadrées pour l'utilisation de cet appareil par une personne responsable de leur sécurité. Les enfants doivent être surveillés pour s'assurer qu'ils ne jouent pas avec l'appareil.

NOTES SUPPLEMENTAIRES SUR LE PRODUIT

Définition d'un niveau de volume sûr

- Si vous écoutez continuellement de la musique forte, votre audition s'adapte peu à peu à elle et vous donne l'impression que le volume est plus faible.
- Ce qui semble normal de vous peut-être déjà depuis longtemps trop fort et malsain.
- Pour vous protéger de ceci, réglez le volume à un niveau bas.
- Augmenter le volume lentement.
- D'endommager votre ouïe peut être étendu et ne peut pas être inversée.
- Si vous remarquez un problème d'audition, s'il vous plaît consulter un médecin.

Condensation:

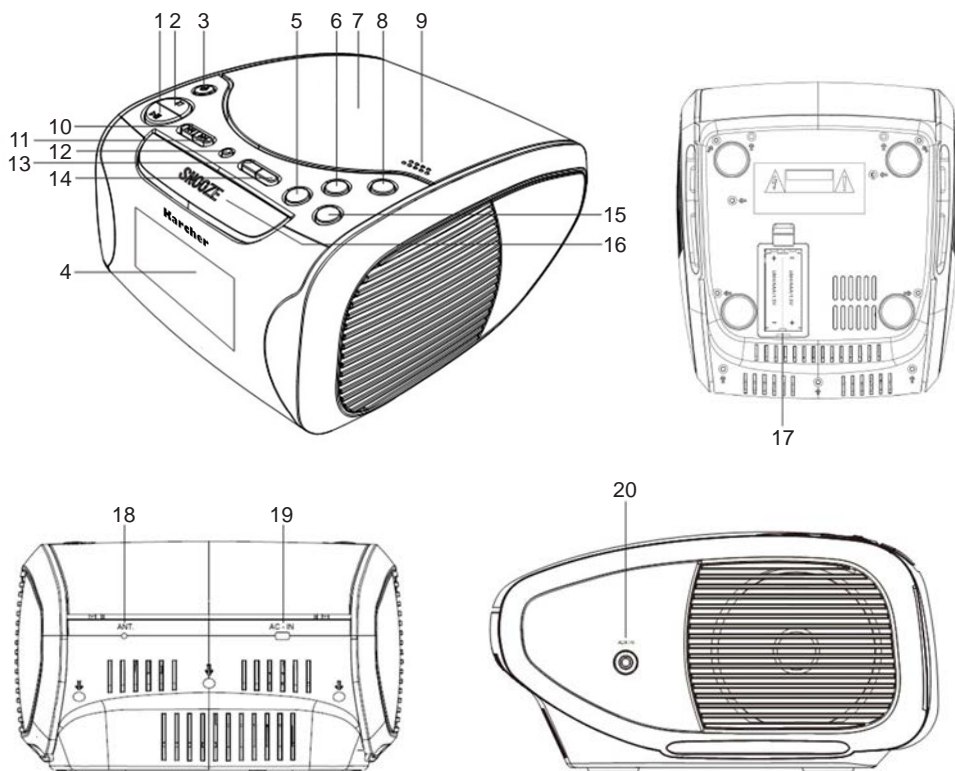
- La condensation peut se produire lorsque vous déplacez l'appareil d'un environnement froid à un environnement chaud. En présence d'humidité à l'intérieur du lecteur, il peut ne pas fonctionner correctement. Ne pas allumer l'appareil et attendre environ une heure pour que l'humidité s'évapore.

Les économies d'énergie

- Si l'appareil est inutilisé pendant une longue période de temps, il doit être débranché de la prise secteur.
- Si il n'y a pas de son en mode CD l'appareil se met en veille après environ 10 minutes.

Déballage:

- Sortez avec précaution l'appareil de son emballage. S'il vous plaît garder l'emballage pour une utilisation ultérieure.
- Retirez délicatement cartons et housses de protection possibles.

Emplacement des commandes

- | | | |
|-----------------------------|------------------------|---|
| 1. ► PLAY/PAUSE/BAND bouton | 8. SOURCE bouton | 15. SLEEP/RDM bouton |
| 2. ■ STOP/PRESET bouton | 9. OPEN/CLOSE | 16. SNOOZE/DIMMER bouton |
| 3. ⏻ STANDBY bouton | 10. ◀◀ RWD/TUN- bouton | 17. Compartiment de la batterie de sauvegarde |
| 4. Affichage | 11. ▶▶ FWD/TUN+ bouton | 18. Antenne filaire FM |
| 5. DISPLAY bouton | 12. CLOCK SET bouton | 19. Câble d'alimentation |
| 6. REPEAT/PROG bouton | 13. AL1/VOL- bouton | 20. AUX In |
| 7. Porte CD | 14. AL2/VOL+ bouton | |

Source de courant

- Branchez le câble d'alimentation dans une prise murale appropriée.
- Assurez-vous que la puissance de sortie de la prise murale correspond à la puissance requise de l'unité.
- L'appareil doit être branché pour fonctionner. Il ne fonctionne pas sur les batteries.

Batterie fonction de sauvegarde

Deux 1.5V piles "AAA" (*non inclus*) peuvent être installés comme une option de sauvegarde pour maintenir le temps si l'alimentation électrique tombe en panne. Dans le cas d'une panne de courant, le temps ne sera pas apparaître sur l'écran, cependant, l'horloge continuera de fonctionner et l'heure réelle sera maintenu. L'affichage de l'horloge reprendra une fois l'alimentation électrique est rétablie si l'aide de la pile de sauvegarde. Les piles de sauvegarde doivent être remplacés au besoin. Retirez les piles si l'appareil ne soit pas utilisée ou stockée pendant de longues périodes de temps.

Fonctions de base

Commutation de l'unité On & Off

1. Alimenter l'appareil comme décrit ci-dessus.
2. L'appareil est maintenant en mode veille. Le temps sera affiché à l'écran.
3. Pour allumer l'appareil, appuyez sur la touche ⏻ **STANDBY**.
4. Pour éteindre l'appareil en mode veille, appuyez de nouveau sur la touche ⏻ **STANDBY**.

Régler l'horloge

L'horloge ne peut être réglée lorsque l'appareil est en mode veille.

1. Alors que l'appareil est en mode veille, appuyez sur le bouton **CLOCK SET**. Le format de l'heure sera affiché.
2. Sélectionnez entre l'affichage de 12h et l'affichage de 24h en appuyant sur les boutons ◀◀ / ▶▶. Validez votre choix en appuyant de nouveau sur le bouton **CLOCK SET**.
3. Alors que l'appareil est en mode veille, appuyez et maintenez pendant 2 secondes sur la touche **CLOCK SET**. Les heures commencent à clignoter.
4. Régler les heures actuelles en appuyant sur les boutons ◀◀ / ▶▶.
5. Appuyez de nouveau sur le bouton **CLOCK SET**. Les minutes se mettent à clignoter.
6. Régler les minutes actuelles en appuyant sur les boutons ◀◀ / ▶▶.
7. Appuyez de nouveau sur le bouton **CLOCK SET** pour confirmer les réglages. L'heure est maintenant réglée.

Réglage de l'alarme

Une alarme ne peut être réglée lorsque l'appareil est en mode veille.

Cet appareil vous permet de régler 2 alarmes distinctes. Vous pouvez choisir de vous réveiller au CD, radio ou buzzer.

1. Alors que l'appareil est en mode veille, appuyez et maintenez pendant 2 secondes sur la touche **AL1** (ou **AL2**). «ALARM1» (ou «ALARM2») seront affichés à l'écran avec l'heure de le clignotement d'alarme sélectionné.
2. Réglez l'heure souhaitée en appuyant sur les boutons ◀◀ / ▶▶.

3. Appuyez sur le bouton **AL1** (ou **AL2**) à nouveau. Les minutes se mettent à clignoter.
4. Régler les minutes en appuyant sur les boutons **◀◀** / **▶▶**.
5. Appuyez sur le bouton **AL1** (ou **AL2**) de nouveau pour sélectionner le mode de réveil.
6. Sélectionnez entre CD, radio («RAD»), ou le buzzer (“bu”) en appuyant sur les boutons **◀◀** / **▶▶**.
7. Appuyez sur le bouton **AL1** (ou **AL2**) à nouveau. Si vous avez choisi de vous réveiller au buzzer, le réglage est terminé. Si vous avez sélectionné à se réveiller à la radio ou CD, vous pouvez maintenant régler le volume souhaité en appuyant sur les boutons **◀◀** / **▶▶**. Appuyez sur le bouton **AL1** (ou **AL2**) pour confirmer vos paramètres.

Activation / désactivation d'une alarme

- Pour activer une alarme réglée précédemment, appuyez sur la touche **AL1** (ou **AL2**) alors que l'appareil est en mode veille. L'heure de réveil programmée sera affichée et «ALARM1» (ou «ALARM2») apparaît à l'écran. Après 2 secondes, l'écran repasse à l'heure actuelle, alors que «ALARM1» (ou «ALARM2») reste, indiquant que l'alarme est active. L'alarme sélectionnée sera maintenant retentit à l'heure réglée précédemment.
- Pour désactiver une alarme de réveil, appuyez sur la touche **AL1** (ou **AL2**) alors que l'appareil est en mode veille. «ALARM1» (ou «ALARM2») vont disparaître de l'écran. Cette alarme est maintenant désactivée et ne sonne pas.

Arrêter une alarme active

- Lorsque l'alarme sonne, appuyez sur la touche **■ STOP/PRESET** ou sur le bouton **☺ STANDBY** pour éteindre. L'alarme se déclenchera à nouveau le jour suivant à l'heure de jeu.

Fonction Snooze

La fonction de répétition vous permet de retarder une alarme active pendant environ 10 minutes. Pour ce faire, appuyez sur le bouton **SNOOZE** fois tandis que l'alarme est active. L'alarme arrête et se ralume après environ 10 minutes. Pendant ce temps, “SNOOZE” clignote à l'écran. Pour annuler la fonction de répétition, appuyez sur le bouton **■ STOP/PRESET**.

Dimmer

L'affichage peut être atténuée en 3 niveaux. Pour choisir entre les paramètres, appuyez sur la touche **DIMMER**.

Radio

1. Allumez l'appareil comme décrit précédemment.
2. Sélectionnez le mode radio en appuyant sur le bouton **SOURCE** dans le cas de l'unité est pas déjà en mode radio. La fréquence sera affichée à l'écran.
3. Pour choisir entre les bandes AM et FM, appuyez sur le bouton **▶▶ PLAY/PAUSE/BAND**.
4. Sélectionnez une station de radio souhaitée en appuyant sur le bouton **◀◀** ou **▶▶** à plusieurs reprises.
5. Pour rechercher automatiquement la station de radio disponibles suivant, appuyez et maintenez pendant 2 secondes sur le bouton **◀◀** ou **▶▶**.

Pour une meilleure réception

- dérouler complètement le fil d'antenne FM pour FM.
- repositionner l'unité pour AM.

Radio stations pré-réglées

Cet appareil vous permet de stocker jusqu'à 10 stations de radio par bande.

1. Réglez une station de radio que vous souhaitez enregistrer.
2. Appuyez et maintenez pendant 2 secondes, le bouton **■ STOP/PRESET**. Les présélections se met à clignoter (par exemple “P 01”).
3. Choisissez un endroit souhaité dans prédéfini P 01 - P 10 sur lequel vous souhaitez stocker la fréquence actuelle en appuyant sur le bouton **◀◀** ou **▶▶**.

4. Appuyez de nouveau sur le bouton ■ **STOP/PRESET** pour confirmer votre réglage.
5. Répétez les étapes 1 à 4 pour mémoriser jusqu'à 10 fréquences.
6. Pour rappeler une fréquence mémorisée, appuyez sur la touche ■ **STOP/PRESET** puis sur la touche ◀◀ ou ▶▶ jusqu'à ce que vous atteignez le préréglage souhaité.

Note:

- Si l'appareil est débranché de l'alimentation électrique, tous les canaux mémorisés seront perdus et devront être remis à zéro.

Lecteur CD

Lecture de disques

1. Allumez l'appareil et sélectionnez le mode CD en appuyant sur la touche **SOURCE**.
2. Ouvrez la porte de CD en appuyant doucement sur l'onglet **OPEN/CLOSE**. Insérez un disque avec la face imprimée vers le haut.
3. Fermez la porte de CD. Le CD est en cours de lecture et le nombre total de pistes sera alors affiché à l'écran.
4. Lancez la lecture en appuyant sur la ▶▶ **PLAY/PAUSE/BAND**.
5. Pour arrêter temporairement la lecture (pause), appuyez sur le bouton ▶▶ **PLAY/PAUSE/BAND** fois. Appuyez de nouveau sur le bouton pour reprendre la lecture.
6. Pour arrêter la lecture, appuyez sur la touche ■ **STOP**.

Avance rapide / Retour rapide et Saut de plages

- Pour sauter au début de la piste en cours de lecture, appuyez sur le bouton ◀◀ une fois. Appuyez une seconde fois pour passer à la piste précédente.
- Pour passer à la piste suivante, appuyez sur le bouton ▶▶ une fois.
- Pour avancer rapidement la piste en cours de lecture, appuyez et maintenez le bouton ▶▶. Une fois que vous atteignez la section désirée de la piste, relâchez le bouton pour reprendre la lecture normale.
- Pour un retour rapide de la piste en cours de lecture, appuyez et maintenez le bouton ◀◀. Une fois que vous atteignez la section désirée de la piste, relâchez le bouton pour reprendre la lecture normale.

Modes de répétition

A tout moment pendant la lecture,

- appuyez sur le bouton **REPEAT/PROG** une fois pour répéter la piste en cours. "REP" sera affiché dans le clignotement d'affichage.
- appuyez sur le bouton **REPEAT/PROG** une seconde fois pour répéter toutes les pistes. "REP" sera affiché à l'écran de façon constante.
- appuyez sur le bouton **REPEAT/PROG** une troisième fois jusqu'à ce que l'indicateur de répétition disparaisse de l'écran pour désactiver la fonction de répétition.

Lecture aléatoire

- A tout moment pendant la lecture, appuyez et maintenez le bouton **SLEEP/RDM** pendant 2 secondes. "RDM" sera affiché à l'écran.
- Toutes les plages seront à présent lues dans un ordre aléatoire.
- Appuyez et maintenez enfoncé le bouton **SLEEP/RDM** pendant 2 secondes jusqu'à ce que "RDM" disparaît de l'écran pour désactiver la fonction aléatoire.

Programmation suivre la commande

Vous pouvez mémoriser jusqu'à 20 pistes dans une séquence souhaitée.

1. En mode d'arrêt CD, appuyez sur le bouton **REPEAT/PROG**. "PROG" sera clignotant dans l'écran avec "P 01".
2. En utilisant les boutons ◀◀ / ▶▶, sélectionnez la piste pour être joué d'abord dans la séquence.
3. Appuyez de nouveau sur la touche **REPEAT/PROG**. "P 02" sera affiché à l'écran.

4. Répétez les étapes 2 - 3 pour sélectionner jusqu'à 20 pistes pour votre séquence.
5. Appuyez sur le bouton **▶|| PLAY/PAUSE/BAND** pour lancer la lecture de votre séquence.
6. Pour arrêter la lecture, appuyez sur la touche **■ STOP**. Pour supprimer votre communiqué de séquence sur cette touche une seconde fois.

Autres fonctions

Sleep Timer

La fonction de sommeil vous permet de définir un compte à rebours, après quoi l'appareil se transforme automatiquement en mode veille.

- Alors que dans le mode CD ou la radio, appuyez sur le bouton **SLEEP/RDM**. "90" et "SLEEP" seront affichés à l'écran.
- Appuyez sur le bouton **SLEEP/RDM** plusieurs reprises pour sélectionner un compte à rebours au bout duquel la radio se met automatiquement hors tension.
- Vous pouvez sélectionner 90, 60, 30 ou 15 minutes.
- Pour vérifier combien de temps est laissé sur l'ensemble minuterie, appuyez sur le bouton **SLEEP/RDM** fois.
- Pour annuler la fonction de veille, appuyez sur la touche **SLEEP/RDM** jusqu'à ce que "OFF" apparait à l'écran.

Affichage de l'horloge en mode radio ou CD

En mode radio ou CD, vous pouvez afficher l'heure actuelle en appuyant une fois sur la touche **DIS-PLAY**. Après quelques secondes, l'écran repasse à la fréquence de la radio ou de la piste numéro si en mode CD.

AUX Input

Vous pouvez connecter la sortie audio d'un périphérique externe comme un lecteur MP3 à l'appareil pour écouter le son de ce dispositif à travers l'amplificateur de ce système de musique.

1. Pour connecter le périphérique externe s'il vous plaît utiliser un câble standard audio stéréo (de 3,5 mm à 3,5 mm bouchons) (non fourni) pour connecter le casque ou sortie de ligne audio de l'appareil externe à la prise d'entrée AUX de cet appareil.
2. Sélectionnez le mode AUX en appuyant sur la touche **SOURCE** jusqu'à ce que "AUX" est affiché à l'écran.
3. Mettez le périphérique externe (par exemple un lecteur MP3) sur.
4. Lancez la lecture de l'appareil externe et ajuster le contrôle du volume de l'unité principale au niveau désiré.
5. Pour revenir au mode CD ou la radio, appuyez sur le bouton **SOURCE** pour sélectionner le mode désiré.
6. Rappelez-vous d'éteindre l'appareil lorsque vous avez fini d'utiliser l'appareil externe.

Spécifications

Source de courant:	AC 230V ~ 50Hz
Gamme de fréquences radio:	FM 87,5 - 108 MHz AM 522 - 1620 kHz
Dimensions (LxPxH) ca.:	175 x 203 x 110 mm

Spécifications techniques et la conception peuvent changer sans préavis.

Veiligheidsinformatie

1. Lees de instructies - Alle veiligheids-en bedieningsinstructies moeten worden gelezen voordat het apparaat wordt bediend.
2. Bewaar de instructies - De veiligheids-en bedieningsinstructies dienen voor latere naslag.
3. Waarschuwingen in acht nemen - Alle waarschuwingen op het apparaat en in de handleiding moeten worden opgevolgd.
4. Water en vocht - Gebruik het apparaat in de buurt van water (bijv. badkuip, wastafel, zwembad) of op vochtige plaatsen of tropische klimaten. Plaats geen met vloeistof gevulde voorwerpen, zoals vazen, bovenop het apparaat. Stel het apparaat niet bloot aan druppels of spatten.
5. Setup - Het apparaat mag alleen op een stabiele, vlakke ondergrond worden geplaatst. Laat je niet het toestel naar beneden vallen of blootstellen aan schokken.
6. Muur of plafond - Het apparaat moet aan een wand of plafond volgens de door de fabrikant worden gemonteerd.
7. Ventilatie - Het apparaat moet u zo plaatsen, dat de plaats of positie niet storend is voor een juiste ventilatie. Bijvoorbeeld: het apparaat mag niet geplaatst worden op een bed, bank, mat of vergelijkbaar oppervlak dat de ventilatieopeningen kan blokkeren, of, geplaatst in een inbouwinstallatie, zoals een boekenkast of kast die de luchtstroom kunnen belemmeren via de ventilatieopeningen. Zorgen voor een minimale afstand van 5 cm rondom het apparaat voor voldoende ventilatie. Zorg ervoor dat de ventilatie niet wordt gehinderd door het afsluiten van de ventilatieopeningen met voorwerpen zoals kranten, tafelkleden, gordijnen, etc.
8. Hitte - Het apparaat moet uit de buurt van warmtebronnen zoals radiatoren, warmte-uitlaten, kachels of andere apparaten (zoals versterkers) die warmte produceren worden gesitueerd.
9. Voeding - Het apparaat moet worden aangesloten op de stroomvoorziening van het type dat in de handleiding of zoals aangegeven op het apparaat zelf.
10. Kabels en pluggen - De stekker moet gemakkelijk bereikbaar blijven. Alle kabels moeten zo worden gelegd dat ze niet te worden gelopen of gebroken door voorwerpen die erop of tegen hen, met bijzondere aandacht voor snoeren bij stekkers, stopcontacten en het punt waar ze uit het apparaat waarschijnlijk.
11. Reinigen - Het apparaat moet worden schoongemaakt alleen volgens aanwijzingen van de fabrikant. Reinig het toestel met een droge en schone doek. Gebruik geen chemische reinigingsmiddelen of reinigingsmiddelen. Trek altijd de stekker uit het stopcontact voordat u het apparaat schoonmaakt.
12. Periodes van niet in gebruik - De stekker van het apparaat moet u de stekker uit het stopcontact als u het apparaat gedurende langere tijd.
13. Van voorwerpen en vloeistoffen - Zorg moet worden genomen, zodat er geen voorwerpen vallen of vloeistoffen worden gemorst in de openingen van het apparaat.
14. Reparatie - Het apparaat moet worden onderhouden door gekwalificeerd personeel als:
Het netsnoer of de stekker is beschadigd, of
Objecten zijn gevallen, of er vloeistof in het apparaat, of
Het apparaat is blootgesteld aan regen of
Het apparaat niet normaal lijkt te functioneren of een duidelijke verandering in prestaties, of
Het apparaat is gevallen, of de behuizing beschadigd.
15. Onderhoud - De gebruiker moet niet meer aan het onderhoud doen, dan in de handleiding beschreven. Alle andere onderhoud moet worden overgelaten aan gekwalificeerd onderhoudspersoneel.
16. Open Fire - Houd het apparaat uit de buurt van open vuur. Plaats geen bronnen met open vuur, zoals brandende kaarsen op het apparaat.
17. Onweersbuien - Tijdens een onweer de stekker moet worden losgekoppeld.
18. Veiligheidscontrole - Na het onderhoud van de technicus een veiligheidscontrole moeten verrichten om ervoor te zorgen dat het apparaat goed en veilig werkt.
19. Batterijen - Altijd plaats batterijen in de juiste polarisatie in elektrische componenten. Explosiegevaar als de batterij verkeerd wordt vervangen. Alleen vervangen door hetzelfde of een gelijkwaardig type. Gebruik geen oude en nieuwe batterijen door elkaar. Neem aandacht voor de milieuaspecten van batterijen. Batterijen mogen niet worden blootgesteld aan overmatige warmte, zoals zonlicht, vuur of dergelijke. Verwijder de batterijen voordat u het product wegdoet.

20. Volume Levels - Om mogelijke gehoorschade te voorkomen, niet op een hoog volume luisteren voor lange periodes.
21. Hoofdtelefoon (*eventueel*) - Overmatige geluidsdruk van oortelefoons en hoofdtelefoons kan gehoorverlies veroorzaken.



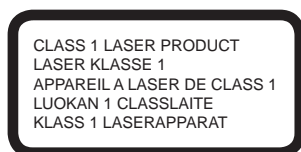
WAARSCHUWING: Om het risico op elektrische schokken te vermijden, mag het deksel (of achterkant) niet verwijderen. Geen te onderhouden onderdelen. Laat onderhoud over aan gekwalificeerd onderhoudspersoneel.



De bliksemschicht met pijlpunt in een gelijkzijdige driehoek is bedoeld om de gebruiker te waarschuwen voor de aanwezigheid van gevaarlijke niet-geïsoleerde spanning in de behuizing van het product die groot genoeg kan zijn om een risico op elektrische schokken te vormen.



Het uitroepteken in een gelijkzijdige driehoek is bedoeld om de gebruiker te waarschuwen voor de aanwezigheid van belangrijke bedienings-en onderhoud (reparatie) in de bij het toestel.



Batterijen

Batterijen mogen niet weggegooid worden in de reguliere huis te houden prullenbak. Elke consument heeft de plicht om de batterijen terug te gaan naar bijzondere locaties ter beschikking.



Afvoer van gebruikte elektrische en elektronische apparatuur

De betekenis van het symbool op het product, de accessoires of verpakking geeft aan dat dit product niet mag worden behandeld als huishoudelijk afval. Gelieve, Gooi dit apparaat af via het verzamelpunt voor de recycling van elektrische en elektronische apparatuur afval. Door te zorgen voor de juiste afvoer van dit product, zal u helpen voorkomen dat potentiële gevaren voor het milieu en de menselijke gezondheid te voorkomen die anders zouden kunnen worden veroorzaakt door verkeerde afvalbehandeling van dit product. De recycling van materialen draagt bij het behoud van natuurlijke hulpbronnen. Voor meer gedetailleerde informatie over recycling van dit product, neem dan contact op met uw gemeente, uw afvalophaaldienst of de winkel waar u het product hebt gekocht.

1. Omgaan met disks

- Houd altijd het cd-vak sluit aan stof of vuil voorkomen dat ze in het cd-mechanisme.
- Raak het opgenomen oppervlak.
- Papier niet plakken of te schrijven aan weerszijden van de cd.
- Buig de cd.
- Behandelen alleen een disc op de buitenste randen.



2. Het opslaan van schijven

- Om krassen / beschadigingen te voorkomen altijd cd's terug in hun doosjes na gebruik.
- Stel CD's niet bloot aan direct zonlicht, stof, vuil, hoge temperaturen, hoge luchtvochtigheid of water.

3. Reinigen van schijven

- Gebruik een zachte doek om vingerafdrukken en stof afvegen van de schijf oppervlak.
- Verplaatsen voorzichtig het doek van het midden van de disk naar de rand:



- Gebruik nooit benzeen, thinner, platenreinigers vloeistof of anti statische spray om CD's te reinigen.

4. Verenigbaarheid

- Vanwege de vele compressie methodes, kunnen sommige discs niet afspelen.

OPMERKINGEN OVER DEZE GEBRUIKSAANWIJZING

1. Deze handleiding is een uitgave van de fabrikant, zonder enige garantie. Correcties en wijzigingen van deze handleiding voor het verwijderen van typografische fouten en redactionele onjuistheden alsmede wegens (technische) verbeteringen (veranderingen) van de apparaten kan worden gedaan door de fabrikant te allen tijde zonder aankondiging. Wijzigingen van dit type worden beschouwd in toekomstige versies van deze handleiding. Alle rechten voorbehouden.
2. Alle cijfers zijn alleen ter illustratie en tonen niet altijd de exacte voorstelling van het product.
3. Dit apparaat is niet bedoeld voor gebruik door personen (inclusief kinderen) met beperkte fysieke, zintuiglijke of geestelijke vermogens, of gebrek aan ervaring en kennis, tenzij ze onder toezicht staan of geïnstrueerd over het gebruik van het apparaat door een persoon die verantwoordelijk is voor hun veiligheid. Kinderen moeten onder toezicht staan om ervoor te zorgen dat ze niet met het toestel spelen.

VERDERE TOELICHTING BIJ DE INRICHTING

Het instellen van een veilig geluidsniveau

- Als je voortdurend luisteren naar luide muziek, uw gehoor geleidelijk aanpast aan het en geeft je de indruk dat het volume lager.
- Wat normaal lijkt voor u kan al voor lange tijd te luid en ongezond.
- Om jezelf te beschermen tegen deze, zet het volume op een laag niveau.
- Verhoog het volume langzaam.
- Schade aan het gehoor kan uitgebreid worden en kan niet worden teruggedraaid.
- Als u een gehoorprobleem opmerkt, raadpleeg dan een arts.

Condensatie

- Condensatie kan optreden bij het verplaatsen van het apparaat van een koude naar een warme

omgeving. Als er vocht in de speler, kan het niet goed werken. Draai niet op het apparaat uit en wacht ongeveer een uur om het vocht te laten verdampen.

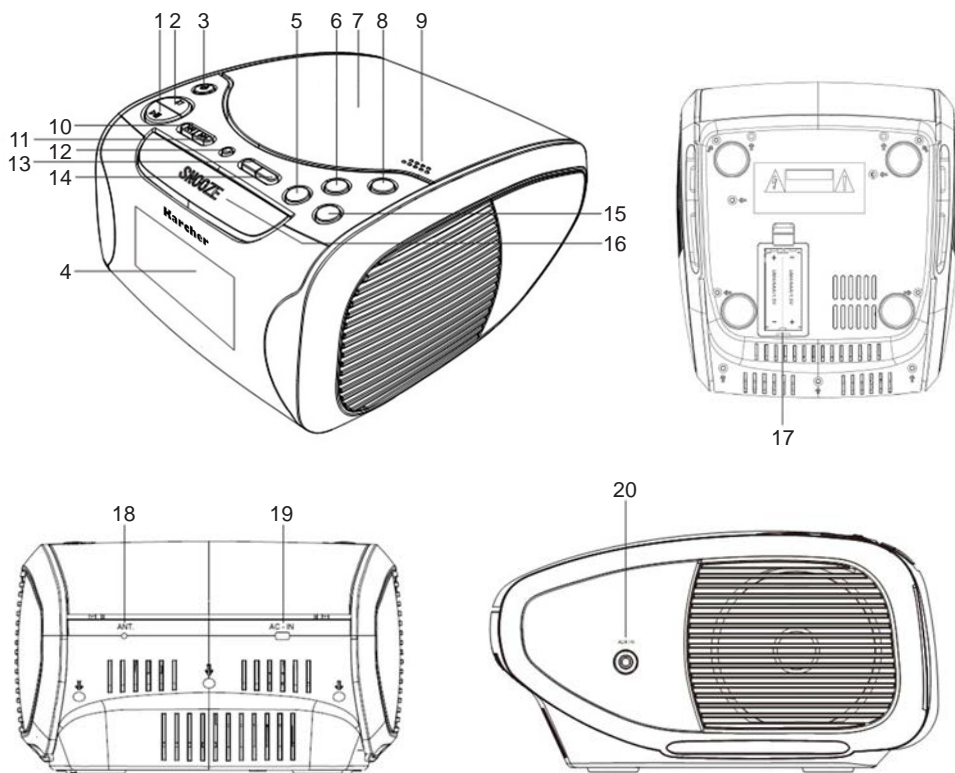
Energie besparen

- Als het apparaat niet wordt gebruikt voor een lange periode van tijd, moet de stekker uit het stopcontact te zijn.
- Als er geen geluid in CD-modus het toestel schakelt in standby na ongeveer 10 minuten.

Uitpakken

- Haal voorzichtig het apparaat uit de verpakking. Gelieve de verpakking te houden voor verder gebruik.
- Verwijder zorgvuldig mogelijke bescherming karton en hoezen.

Plaats van de bedieningstoetsen



- | | | |
|----------------------------|-----------------------|---------------------------------|
| 1. ► PLAY/PAUSE/BAND knoop | 8. SOURCE knoop | 15. SLEEP/RDM knoop |
| 2. ■ STOP/PRESET knoop | 9. OPEN/CLOSE | 16. SNOOZE/DIMMER knoop |
| 3. ⏻ STANDBY knoop | 10. ◀◀ RWD/TUN- knoop | 17. Backup batterijcompartiment |
| 4. Display | 11. ▶▶ FWD/TUN+ knoop | 18. FM-draadantenne |
| 5. DISPLAY knoop | 12. CLOCK SET knoop | 19. Stroomkabel |
| 6. REPEAT/PROG knoop | 13. AL1/VOL- knoop | 20. AUX In |
| 7. CD Deur | 14. AL2/VOL+ knoop | |

Stroomvoorziening

- Sluit het netsnoer in een geschikt stopcontact.
- Zorg ervoor dat het vermogen van het stopcontact overeenkomt met de benodigde kracht van het apparaat.
- Het apparaat moet worden aangesloten te bedienen. Het werkt niet op batterijen.

Batterij back-up functie

Twee 1.5V "AAA" batterijen (*niet inbegrepen*) kan worden geïnstalleerd als back-up optie om de tijd te handhaven als de elektrische stroom uitvalt. Bij stroomuitval wordt de tijd niet op het scherm, echter, zal de klok blijven werken en de werkelijke tijd wordt gehandhaafd. De klok zal hervat worden zodra de elektrische stroom wordt hersteld als het gebruik van de back-up batterij. De back-up accu's moeten worden vervangen als dat nodig is. Verwijder de batterijen als het toestel niet wordt gebruikt of opgeslagen voor langere tijd.

Basic Functies

Inschakelen van de Unit On & Off

1. Energie voor het apparaat zoals hierboven beschreven.
2. Het apparaat is nu in de standby-modus. De tijd zal op de display worden getoond
3. Om het apparaat in te schakelen, druk op de toets ⏻ **STANDBY**.
4. Om het apparaat uit te schakelen in de standby-modus, drukt u nogmaals op de toets ⏻ **STANDBY**.

Instelling van de klok

De klok kan alleen worden ingesteld terwijl het apparaat in standby-modus.

1. Terwijl het apparaat in standby-modus, druk op de knop **CLOCK SET**. De tijdnootatie wordt getoond.
2. Kies tussen 12h en 24h-display door op de knoppen ◀◀ / ▶▶. Bevestig uw instelling door nogmaals op de **CLOCK SET** knop.
3. Terwijl het apparaat in standby-modus, houdt u 2 seconden op de knop **CLOCK SET**. De uren beginnen te knipperen.
4. Stel de huidige uren door op de knoppen ◀◀ / ▶▶.
5. Druk nogmaals op de **CLOCK SET** knop. De minuten gaan knipperen.
6. Stel de huidige minuten door op de knoppen ◀◀ / ▶▶.
7. Druk nogmaals op de **CLOCK SET** knop om alle instellingen te bevestigen. De tijd is nu ingesteld.

Alarm instellen

Een alarm kan alleen worden ingesteld terwijl het apparaat in standby-modus.

Dit apparaat maakt het mogelijk om 2 aparte alarmen instellen. U kunt kiezen om wakker worden met CD, radio of zoemer.

1. Terwijl het apparaat in standby-modus, houdt u 2 seconden de **AL1** (of **AL2**) toets. "ALARM1" (of "ALARM2") wordt weergegeven op het display met het uur van de geselecteerde alarm knippen.

2. Stel het gewenste uur door op de knoppen **◀◀ / ▶▶**.
3. Druk nogmaals op de **AL1** (of **AL2**) toets. De minuten gaan knipperen.
4. Stel de gewenste minuten door op de knoppen **◀◀ / ▶▶**.
5. Druk nogmaals op de **AL1** (of **AL2**) knop om het wakker te selecteren.
6. Kieszen tussen CD, radio ("rAd"), of zoemer ("BU") door op de knoppen **◀◀ / ▶▶**.
7. Druk nogmaals op de **AL1** (of **AL2**) toets. Als u geselecteerd om wakker te buzzer, is de instelling voltooid. Als u geselecteerd om wakker op radio of CD die je kunt nu het gewenste volume door op de knoppen **◀◀ / ▶▶**. Druk nogmaals op de **AL1** (of **AL2**) knop om uw instellingen te bevestigen.

Activeren/deactiveren van een alarm

- Om een eerder ingestelde alarm te activeren, drukt u op de **AL1** (of **AL2**) toets terwijl het apparaat in standby-modus. De ingestelde wektijd wordt weergegeven en "ALARM1" (of "ALARM2") verschijnt in het display. Na 2 seconden schakelt het display terug naar de huidige tijd, terwijl "ALARM1" (of "ALARM2") blijft, wat aangeeft dat het alarm actief is. De geselecteerde alarm zal nu af op het eerder ingestelde tijd.
- Om een set alarm uit te schakelen, drukt u op de **AL1** (of **AL2**) toets terwijl het apparaat in standby-modus. "ALARM1" (of "ALARM2") verdwijnt van het scherm. Dit alarm is nu uitgeschakeld en gaat niet over.

Stoppen van een actief alarm

- Als het alarm afgaat, drukt u op de **■ STOP/PRESET**-knop of de **⏻ STANDBY**-knop om deze uit te schakelen. Het alarm zal weer komen de volgende dag op de ingestelde tijd.

Snooze-functie

De snooze-functie kunt u een actief alarm te vertragen gedurende ongeveer 10 minuten. Om dit te doen, drukt u op de **SNOOZE** toets eenmaal, terwijl het alarm actief is. Het alarm zal stoppen en komen weer na ongeveer 10 minuten. Gedurende deze tijd "SNOOZE" knippert op het display. Om de snooze-functie te annuleren, drukt u op de **■ STOP/PRESET**-knop.

Dimmer

Het display kan worden gedimd in 3 niveaus. Om te kiezen tussen de instellingen drukt u op de **DIMMER** toets.

Radio

1. Zet het toestel aan zoals eerder beschreven.
2. Selecteer de radio functie door op de knop **SOURCE** in het geval het apparaat is nog niet in de radio-modus. De frequentie wordt weergegeven op het display.
3. Om te kiezen tussen AM en FM, op de **▶▶ PLAY/PAUSE/BAND** toets.
4. Selecteer een gewenste radiozender door op de knop **◀◀** of **▶▶** te drukken.
5. Automatisch zoeken naar de eerstvolgende beschikbare radiozender, houd 2 seconden de knop **◀◀** of **▶▶**.

Voor een betere ontvangst

- volledig uitrollen de FM-draadantenne voor FM.
- de positie van de eenheid voor de AM.

Radiozenders

Dit toestel stelt u in staat de opslag van maximaal 10 zenders per band.

1. Stem af op een radiozender die u wenst op te slaan.
2. Houd 2 seconden de **■ STOP/PRESET**-knop. De presets gaat knipperen (bv "P 01").
3. Selecteer de gewenste vooraf ingestelde plaats van P 01 - P 10 waarop u de huidige frequentie op te slaan door te drukken op de knop **◀◀** of **▶▶**.
4. Druk nogmaals op de **■ STOP/PRESET**-knop om de instelling te bevestigen.

5. Herhaal de stappen 1-4 de opslag van maximaal 10 frequenties.
6. Om een opgeslagen frequentie te roepen, drukt u op de ■ **STOP/PRESET**-knop en vervolgens op de knop **◀◀** of **▶▶** totdat u de gewenste preset te bereiken.

Let op:

- Als het apparaat wordt losgekoppeld van de voeding, zal alle opgeslagen zenders verloren en moet worden gereset.

CD Speler

Discs afspelen

1. Zet het toestel aan en selecteer de CD-modus door op de knop **SOURCE**.
2. Open de CD deur door voorzichtig drukken op de **OPEN/CLOSE** tabblad. Plaats een disc met de bedrukte kant naar boven.
3. Sluit de CD deur. De cd wordt gelezen en het totaal aantal tracks wordt dan in het display weergegeven.
4. Start het afspelen door op de **▶▶ PLAY/PAUSE/BAND** toets.
5. Om het afspelen (pauze) tijdelijk te stoppen, drukt u eenmaal op de **▶▶ PLAY/PAUSE/BAND** toets. Druk nogmaals op de knop om de weergave te hervatten.
6. Om het afspelen te stoppen, drukt u op de ■ **STOP**.

Fast Forward / Fast Rewind & Skipping Tracks

- Om naar het begin van de huidige track, eenmaal op de knop **◀◀**. Druk een tweede keer om naar de vorige track.
- Om naar het volgende nummer, druk eenmaal op de knop **▶▶**.
- Om snel vooruit de huidige track, houd de knop **▶▶**. Zodra u het gewenste gedeelte van de baan te bereiken, laat de knop los om de normale weergave te hervatten.
- Om snel terug te spoelen de huidige track, houd de knop **◀◀**. Zodra u het gewenste gedeelte van de baan te bereiken, laat de knop los om de normale weergave te hervatten.

Herhaal Modes

Op elk moment tijdens het afspelen,

- drukt u eenmaal op de **REPEAT/PROG** knop om de huidige track te herhalen. "REP" zal worden getoond op het display knipperen.
- Druk op de **REPEAT/PROG** een tweede keer om alle tracks te herhalen. "REP" zal worden getoond op het display gestaag.
- Druk op de **REPEAT/PROG** een derde keer tot de repeat-indicator verdwijnt van het display om de repeat-functie uit te schakelen.

Random Play

- Op elk moment tijdens het afspelen, drukt u op de **SLEEP/RDM**-knop gedurende 2 seconden. "RDM" zal worden getoond op het display.
- Alle nummers worden nu in willekeurige volgorde afgespeeld.
- Houd de **SLEEP/RDM**-knop 2 seconden totdat "RDM" verdwijnt van het scherm om de willekeurige functie uit te schakelen.

Programming Order

U kunt maximaal 20 tracks in de gewenste volgorde.

1. Terwijl in de CD-stop-modus, drukt u op de **REPEAT/PROG**. "PROG" knippert op het display, samen met "P 01".
2. Met de knoppen **◀◀** / **▶▶**, selecteer de track eerst worden gespeeld in de reeks.
3. Druk nogmaals op de **REPEAT/PROG**. "P 02" zal worden getoond op het display.
4. Herhaal de stappen 2-3 om te kiezen tot 20 tracks voor uw reeks.
5. Druk op de **▶▶ PLAY/PAUSE/BAND** toets om het afspelen van uw reeks te starten.
6. Om het afspelen te stoppen, drukt u op de ■ **STOP**. Om uw reeks druk op deze knop een tweede

keer te wissen.

Andere functies

Sleep Timer

De slaapfunctie kunt u een countdown timer, waarna het apparaat zichzelf automatisch om te zetten in de standby-modus.

- Terwijl in CD of radio-modus, drukt u op de **SLEEP/RDM**-knop. "90" en "SLEEP" wordt getoond op het display.
- Druk herhaaldelijk op de **SLEEP/RDM**-knop om de gewenste countdown waarna de radio zichzelf automatisch uitschakelen te selecteren.
- U kunt 90, 60, 30 of 15 minuten te selecteren.
- Om te controleren hoeveel tijd er nog op de set timer, drukt u eenmaal op de **SLEEP/RDM**-knop.
- Om de slaapfunctie te annuleren, herhaaldelijk op de **SLEEP/RDM**-toets tot "OFF" verschijnt op het display.

Clock Display in radio of CD modus

Terwijl in radio of CD-modus kunt u de huidige tijd weer door één keer op de knop **DISPLAY**. Na een paar seconden het display terug naar de radio frequentie schakelt of track nummer als in de CD-modus.

AUX-ingang

U kunt de audio-uitgang van een extern apparaat zoals een MP3-speler op dit apparaat om het geluid van dat apparaat via de versterker van deze muziek systeem te luisteren.

1. Het aansluiten van de externe apparaat kunt u gebruik maken van een standaard stereo audio kabel (3,5 mm tot 3,5 mm stekker) (niet meegeleverd) aan de hoofdtelefoon of audio-lijn uit te sluiten van het externe apparaat aan op de AUX-ingang van dit toestel.
2. Selecteer de AUX-modus door herhaaldelijk op de knop **SOURCE** totdat "AUX" wordt weergegeven op het display.
3. Schakel het externe apparaat (bijvoorbeeld mp3-speler) op.
4. Start het afspelen van het externe apparaat en het volume van het apparaat op het gewenste niveau aan te passen.
5. Om terug te keren naar CD of radio-modus, drukt u op de **SOURCE** toets om de gewenste modus te selecteren.
6. Vergeet niet om uit te schakelen het apparaat wanneer u klaar bent met het externe apparaat.

Technische specificaties

Stroomvoorziening:	AC 230V ~ 50Hz
Radio Frequency Range:	FM 87,5 - 108 MHz AM 522 - 1620 kHz
Afmetingen (BxDxH) ca.:	175 x 203 x 110 mm

Technische specificaties en het ontwerp kunnen zonder voorafgaande kennisgeving worden gewijzigd.

Karcher

www.karcher-audio.de