

## RR 5042

Tragbarer CD-/Kassetten-Player mit Radio  
Portable CD/Cassette Player with Radio

| Bedienungsanleitung  
| User Manual



## Vorwort

Vielen Dank, dass Sie sich für dieses Produkt entschieden haben. Bitte lesen Sie diese Bedienungsanleitung sorgfältig, damit Sie in der Lage sind, die maximale Leistungsfähigkeit dessen auszuschöpfen und die Sicherheit bei Installation, Verwendung und Wartung gewährleistet wird. Bewahren Sie diese Bedienungsanleitung so auf, dass Sie sie immer griffbereit haben.



Unsere Hotline für technische Fragen: **07082 / 925420**

(Mo. – Do.: 8.00 – 16.30 Uhr | Fr.: 8.00 – 15.00 Uhr)

Bitte machen Sie von dieser Hotline Gebrauch, da technische Probleme meist hier schon behoben werden können, ohne dass Sie Ihr Gerät einsenden müssen.

Internet: [www.karcher-products.de](http://www.karcher-products.de)

E-Mail: [service@karcher-products.de](mailto:service@karcher-products.de)

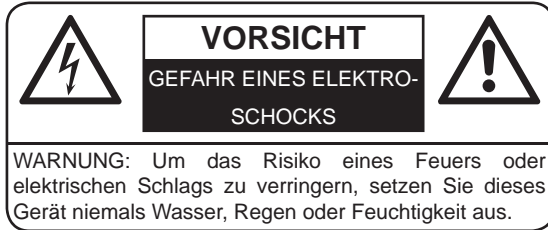
Karcher AG | Gewerbestr. 19 | 75217 Birkenfeld

## Sicherheitshinweise

1. **Bedienungsanleitung lesen** – Lesen Sie die Bedienungsanleitung aufmerksam, um sich mit der Bedienung des Gerätes vertraut zu machen.
2. **Bedienungsanleitung aufbewahren** – Bewahren Sie die Bedienungsanleitung sorgfältig auf.
3. **Hinweise beachten** – Beachten Sie alle Hinweise und Anweisungen in der Bedienungsanleitung.
4. **Wasser und Feuchtigkeit** – Das Gerät darf nicht in der Nähe von Wasser (z. B. einer Badewanne, einem Waschbecken, einem Schwimmbecken, etc.) oder an feuchten Orten, bzw. in tropischem Klima verwendet werden. Stellen Sie keine mit Flüssigkeiten befüllten Objekte oder Gefäße (z. B. Vasen) auf das Gerät. Setzen Sie das Gerät weder Tropf- noch Spritzwasser aus.
5. **Aufstellung** – Das Gerät darf nur auf einer stabilen, ebenen Oberfläche aufgestellt werden. Platzieren Sie das Gerät so, dass es keinen Erschütterungen ausgesetzt werden kann.
6. **Wandmontage** – Eine Wand- oder Deckenmontage darf nur dann erfolgen, wenn das Gerät dafür vorgesehen ist.
7. **Belüftung** – Stellen Sie das Gerät immer so auf, dass die Lüftungsöffnungen nicht blockiert oder verdeckt (z. B. von einem Vorhang, einer Decke, einer Zeitung, etc.) werden. Das Gerät darf z. B. nicht auf einem Bett, Sofa, Teppich, etc. aufgestellt werden. Für eine ausreichende Belüftung sollte ein Freiraum von mindestens 5 cm um das Gerät herum eingehalten werden.
8. **Hitze** – Das Gerät darf nicht in die Nähe von Hitzequellen, wie z. B. einer Heizung, einem Herd oder anderen Geräten gelangen.
9. **Stromversorgung** – Das Gerät darf nur mit der auf der Geräterückseite angegebenen Spannung betrieben werden.
10. **Kabel & Stecker** – Das Netzkabel und der Netzstecker müssen immer in einwandfreiem Zustand sein. Der Netzstecker muss jederzeit erreichbar sein, um das Gerät vom Netz trennen zu können. Sämtliche Kabel sollten immer so ausgelegt werden, dass diese keine Stolperfalle darstellen und nicht beschädigt werden können. Stellen Sie keine Objekte auf Kabel. Wandsteckdosen, Verlängerungskabel und Mehrfachsteckerleisten dürfen niemals überbelegt werden.
11. **Reinigung** – Reinigen Sie das Gerät ausschließlich mit einem trockenen, weichen und sauberen Tuch. Verwenden Sie niemals chemische Reinigungsmittel. Ziehen Sie vor dem Reinigen den Netzstecker.
12. **Nichtverwendung** – Wenn Sie das Gerät für längere Zeit nicht verwenden, ziehen Sie den Netzstecker.
13. **Eintritt von Objekten oder Flüssigkeiten** – Es dürfen keine Objekte in das Gehäuse des Gerätes gelangen. Das Gerät darf niemals in Kontakt mit irgendwelchen Flüssigkeiten gelangen.
14. **Wann Sie eine Servicestelle aufsuchen sollten** – Ziehen Sie umgehend den Netzstecker und suchen Sie eine qualifizierte Servicestelle auf, wenn einer der folgenden Ereignisse eintritt:
  - a) Wenn der Netzstecker oder das Netzkabel beschädigt ist.
  - b) Wenn Objekte in das Gehäuse eingedrungen sind oder das Gerät in Kontakt mit einer Flüssigkeit war.
  - c) Wenn das Gerät nicht ordnungsgemäß funktioniert. Nehmen Sie selbst nur solche Einstellungen vor, die in dieser Bedienungsanleitung erklärt werden.
  - d) Wenn das Gerät heruntergefallen ist oder in sonstiger Weise einer Erschütterung ausgesetzt war.
15. **Reparaturen** – Reparaturen und Wartungsarbeiten dürfen nur von qualifiziertem Fachpersonal durchgeführt werden. Versuchen Sie niemals, das Gerät selbst zu reparieren. Öffnen Sie niemals das Gehäuse.
16. **Offenes Feuer** – Halten Sie das Gerät fern von offenem Feuer. Stellen Sie keine brennenden Kerzen oder ähnliches auf das Gerät.
17. **Gewitter** – Während eines Gewitters sollten Sie den Netzstecker ziehen.
18. **Sicherheitscheck** – Nach einer Reparatur sollte der durchführende Techniker einen Sicherheitscheck des Gerätes vornehmen, um zu versichern, dass das Gerät einwandfrei funktioniert.
19. **Batterien** – Setzen Sie Batterien immer richtig gepolt in elektrische Geräte ein. Explosionsgefahr wenn Batterien falsch eingesetzt werden. Ersetzen Sie alte Batterien stets mit neuen des gleichen Typs. Verwenden Sie alte und neue Batterien nie gleichzeitig. Alte Batterien gehören nicht in den Hausmüll, sondern müssen separat in den dafür vorgesehenen Behältern entsorgt

werden. Batterien dürfen nicht übermäßiger Hitze, wie z. B. durch Sonnenschein, Feuer o. ä. ausgesetzt werden.

20. **Lautstärke** – Um Hörschäden vorzubeugen, vermeiden Sie es, zu lange bei hohen Lautstärken zu hören.
21. **Kopfhörer** – Eine zu hohe Lautstärke bei Verwendung von Ohr- oder Kopfhörern kann zu Hörschäden führen.



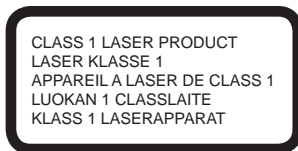
WARNUNG: Um die Gefahr eines elektrischen Schlags zu verringern, öffnen Sie niemals das Gehäuse dieses Gerätes. Versuchen Sie niemals, das Gerät selbst zu reparieren. Wartungsarbeiten und Reparaturen dürfen ausschließlich von qualifiziertem Fachpersonal durchgeführt werden.



Dieses Symbol weist den Benutzer auf gefährliche Spannung innerhalb des Gerätes hin. Es besteht die Gefahr eines elektrischen Schlags.



Dieses Symbol weist den Benutzer auf Teile hin, deren Funktion und Wartung genauestens beschrieben sind.



SEHEN SIE NIEMALS DIREKT IN DEN LASERSTRAHL!

## Informationen zu Elektro- und Elektronik(alt)geräten

Die nachfolgenden Hinweise richten sich an private Haushalte, die Elektro- und/ oder Elektronikgeräte nutzen. Bitte beachten Sie diese wichtigen Hinweise im Interesse einer umweltgerechten Entsorgung von Altgeräten sowie Ihrer eigenen Sicherheit.

### 1. Hinweise zur Entsorgung von Elektro- und Elektronik(alt)geräten und zur Bedeutung des Symbols nach Anhang 3 zum ElektroG

Besitzer von Altgeräten haben diese einer vom unsortierten Siedlungsabfall getrennten Erfassung zuzuführen. Elektro- und Elektronikaltgeräte dürfen daher nicht als unsortierter Siedlungsabfall beseitigt werden und gehören insbesondere nicht in den Hausmüll. Vielmehr sind diese Altgeräte getrennt zu sammeln und etwa über die örtlichen Sammel- und Rückgabesysteme zu entsorgen.

Besitzer von Altgeräten haben zudem Altbatterien und Altakkumulatoren, die nicht vom Altgerät umschlossen sind, sowie Lampen, die zerstörungsfrei aus dem Altgerät entnommen werden können, vor der Abgabe an einer Erfassungsstelle von diesem zu trennen.

Letzteres gilt nicht, soweit die Altgeräte nach § 14 Absatz 4 Satz 4 oder Absatz 5 Satz 2 und 3 ElektroG im Rahmen der Optierung durch die öffentlich-rechtlichen Entsorgungsträger zum Zwecke der Vorbereitung zur Wiederverwendung von anderen Altgeräten separiert werden, um diese für die Wiederverwendung vorzubereiten.



Anhand des Symbols nach Anlage 3 zum ElektroG können Besitzer Altgeräte erkennen, die am Ende ihrer Lebensdauer getrennt vom unsortierten Siedlungsabfall zu erfassen sind. Das Symbol für die getrennte Erfassung von Elektro- und Elektronikgeräten stellt eine durchgestrichene Abfalltonne auf Rädern dar und ist wie nebenstehend ausgestaltet.

### 2. Unentgeltliche Rücknahme von Altgeräten durch Verreiber

Vertreiber (jede natürliche oder juristische Person oder Personengesellschaft, die Elektro- oder Elektronikgeräte anbietet oder auf dem Markt bereitstellt) mit einer Verkaufsfläche für Elektro- und Elektronikgeräte von mindestens 400 m<sup>2</sup> (bei Vertrieb unter Verwendung von Fernkommunikationsmitteln stattdessen mit Lager- und Versandflächen für Elektro- und Elektronikgeräte von mindestens 400 m<sup>2</sup>) sowie Verreiber von Lebensmitteln mit einer Gesamtverkaufsfläche von mindestens 800 m<sup>2</sup>, die mehrmals im Kalenderjahr oder dauerhaft Elektro- und Elektronikgeräte anbieten und auf dem Markt bereitstellen (bei Vertrieb unter Verwendung von Fernkommunikationsmitteln stattdessen mit Gesamt-Lager- und -Versandflächen von mindestens 800 m<sup>2</sup>), sind gegenüber Endnutzern zur unentgeltlichen Rücknahme von Elektro-Altgeräten wie folgt verpflichtet:

a) Rückgabe/Abholung bei Kauf eines Neugeräts und Auslieferung an privaten Haushalt

Bei Abschluss eines Kaufvertrages über ein neues Elektro- oder Elektronikgerät ist der Verreiber verpflichtet, ein Altgerät der gleichen Geräteart, das im Wesentlichen dieselben Funktionen wie das Neugerät erfüllt, unentgeltlich zurückzunehmen.

Ist Ort der Lieferung ein privater Haushalt, erfolgt die Rücknahme durch eine kostenlose Abholung.

Hierfür kann bei der Auslieferung des Neugeräts ein Altgerät der gleichen Geräteart mit im Wesentlichen gleichen Funktionen dem ausliefernden Transportunternehmen übergeben werden.

Erfolgt der Vertrieb des Neugeräts ausschließlich unter Verwendung von Fernkommunikationsmitteln (§ 312c Abs. 2 BGB), gilt einschränkend:

- Die kostenlose Abholung eines geräteart- und funktionsgleichen Altgeräts erfolgt nur, wenn es sich dabei um ein Gerät der Kategorie 1 (Wärmeübertrager), 2 (Bildschirme, Monitore, Geräte mit Bildschirmen mit einer Oberfläche von mehr als 100 cm<sup>2</sup>) und/oder 4 (Großgeräte, bei denen mindestens eine der äußeren Abmessungen mehr als 50 cm beträgt) handelt.
- Handelt es sich stattdessen um ein Altgerät der Kategorie 3, 5 und/oder 6, erfolgt eine kostenlose Abholung nicht und gilt stattdessen für die kostenlose Rückgabe der nachfolgende Buchstabe b).

b) Rückgabe bei Kauf eines Neugerätes und Abgabe anderenorts/Rückgabe von Kleingeräten  
Bei Abschluss eines Kaufvertrages über ein neues Elektrogerät, das nicht an den privaten Haushalt ausgeliefert wird, und bei Vertrieb eines Neugeräts der Kategorien 3, 5 und/oder 6 ausschließlich unter Verwendung von Fernkommunikationsmitteln (§ 312c Abs. 2 BGB) mit Auslieferung an den privaten Haushalt besteht die Möglichkeit, ein Altgerät der gleichen Geräteart, das im Wesentlichen dieselben Funktionen wie das Neugerät erfüllt, unentgeltlich an den Vertreiber zurückzugeben.

Dieselbe Möglichkeit besteht unabhängig vom Kauf eines neuen Elektro- oder Elektronikgerätes auch für Altgeräte, die in keiner äußeren Abmessung größer als 25 cm sind. Die Rückgabemöglichkeit durch den Endnutzer beim Vertreiber ist in diesem Fall auf 3 Altgeräte pro Geräteart beschränkt.

Beim Vertrieb ausschließlich unter Verwendung von Fernkommunikationsmitteln (§ 312c Abs. 2 BGB) erfolgt unter den oben genannten Voraussetzungen die Rückgabe

- von Altgeräten der Kategorien 3, 5 und/oder 6
- von Altgeräten, die in keiner äußeren Abmessung größer als 25 cm sind,

durch geeignete Rückgabe-möglichkeiten in zumutbarer Entfernung zum jeweiligen Endnutzer. Anderenfalls erfolgt die Rückgabe am Ort der Abgabe oder in unmittelbarer Nähe hierzu.

Die Vertreiber müssen hierzu geeignete Rückgabemöglichkeiten eingerichtet haben.

### 3. Hinweise zu den Möglichkeiten der Rückgabe von Altgeräten

Über die von uns geschaffenen Rückgabemöglichkeiten für Elektroaltgeräte informieren wir unter: <https://www.karcher-products.de/index.php/Entsorgungshinweise.html>

Besitzer von Altgeräten können diese im Rahmen der durch öffentlich-rechtlichen Entsorgungsträger eingerichteten und zur Verfügung stehenden Möglichkeiten der Rückgabe oder Sammlung von Altgeräten abgeben, damit eine ordnungsgemäße Entsorgung der Altgeräte sichergestellt ist. Gegebenenfalls ist dort auch eine Abgabe von Elektro- und Elektronikgeräten zum Zwecke der Wiederverwendung der Geräte möglich. Nähere Informationen hierzu erhalten Sie von der jeweiligen Sammel- bzw. Rücknahmestelle.

### 4. Hinweis zum Datenschutz

Auf zu entsorgenden Altgeräten befinden sich teilweise sensible personenbezogene Daten (etwa auf einem PC oder einem Smartphone), die nicht in die Hände Dritter gelangen dürfen.

Wir weisen ausdrücklich darauf hin, dass Endnutzer von Altgeräten eigenverantwortlich für die Löschung personenbezogener Daten auf den zu entsorgenden Altgeräten sorgen müssen.

### 5. Hinweis zu unserer WEEE-Registrierungsnummer

Wir sind bei der Stiftung Elektro-Altgeräte Register, Nordostpark 72 in 90411 Nürnberg, als Hersteller von Elektro- und/ oder Elektronikgeräten unter der folgenden Registrierungsnummer (WEEE-Reg.-Nr. DE) registriert: 25822316

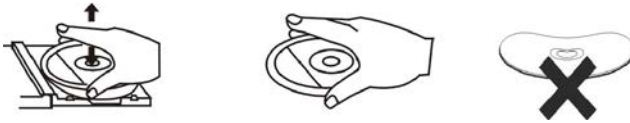
### Batterien und Akkus



Batterien und Akkus dürfen nicht mit dem normalen Hausmüll entsorgt werden. Jeder Verbraucher ist verpflichtet, alte Batterien und Akkus bei einer Sammelstelle seiner Gemeinde, seines Stadtteils oder im Handel abzugeben, so dass sie einer umweltschonenden Entsorgung zugeführt werden können.

## 1. Umgang mit Disks

- Das Disk-Fach Ihres Gerätes muss stets geschlossen sein, sodass kein Staub und Schmutz eindringen können, die die Linse beschädigen würden.
- Berühren Sie niemals die bespielte Seite einer Disk.
- Bekleben und beschreiben Sie niemals eine Disk.
- Biegen Sie Disks nicht.
- Halten Sie Disks immer an deren äußeren Kanten.



## 2. Aufbewahrung von Disks

- Bewahren Sie Disks stets in ihren jeweiligen Schutzhüllen auf.
- Setzen Sie Disks niemals dem direkten Sonnenlicht, Staub, Schmutz, hohen Temperaturen, hoher Luftfeuchtigkeit oder Nässe aus.

## 3. Reinigen von Disks

- Sollte eine Disk einmal verschmutzt sein, so verwenden Sie zum Säubern ein sauberes, trockenes Tuch.
- Ziehen Sie das Tuch vorsichtig von der Mitte der Disk zur äußeren Kante:



- Verwenden Sie niemals chemische Reinigungsmittel, Wasser, Verdünnungsmittel oder antistatisches Spray.
- ## 4. Kompatibilität
- Aufgrund der Vielzahl von Komprimierungsverfahren kann es vorkommen, dass vereinzelte Disks nicht wiedergegeben werden können.

## HINWEISE ZU DIESER BEDIENUNGSANLEITUNG

1. Korrekturen und Änderungen dieser Bedienungsanleitung zur Beseitigung typographischer Fehler und redaktioneller Ungenauigkeiten sowie aufgrund von (technischen) Verbesserungen (Änderungen) der Geräte können vom Hersteller jederzeit ohne Ankündigung vorgenommen werden. Änderungen dieser Art werden in zukünftigen Ausgaben dieser Bedienungsanleitung berücksichtigt. Alle Rechte vorbehalten.
2. Alle Abbildungen dienen ausschließlich der Illustration und zeigen nicht immer die exakte Darstellung des Artikels.
3. Dieses Gerät ist nicht dafür bestimmt, durch Personen (einschließlich Kinder) mit eingeschränkten physischen, sensorischen oder geistigen Fähigkeiten oder mangels Erfahrung und / oder mangels Wissen benutzt zu werden, es sei denn, sie werden durch eine für ihre Sicherheit zuständige Person beaufsichtigt oder erhalten von ihr Anweisung, wie das Gerät zu benutzen ist. Kinder sollten beaufsichtigt werden, um sicherzustellen, dass sie nicht mit dem Gerät spielen.

## WEITERE HINWEISE ZUM GERÄT

### Einstellen einer sicheren Lautstärke

- Beim ständigen Hören lauter Musik gewöhnt sich Ihr Gehör daran und lässt die Lautstärke geringer erscheinen.
- Was normal erscheint, kann schon lange zu laut und gesundheitsschädlich sein.
- Stellen Sie zu Ihrer eigenen Sicherheit die Lautstärke niedrig ein.
- Erhöhen Sie die Lautstärke langsam.
- Die Hörschäden können weitreichend und nicht heilbar sein.



- Wenden Sie sich bei Hörproblemen bitte unverzüglich an Ihren Hausarzt.

### **Kondensation**

- Beim Umsetzen des Geräts von einer kalten in eine warme Umgebung kann es zu Kondensationsbildung kommen. In diesem Fall sind Fehlfunktionen nicht auszuschließen. Schalten Sie das Gerät nicht ein und benutzen es für etwa 1 Stunde nicht, bis es ausgetrocknet ist.

### **Energie sparen**

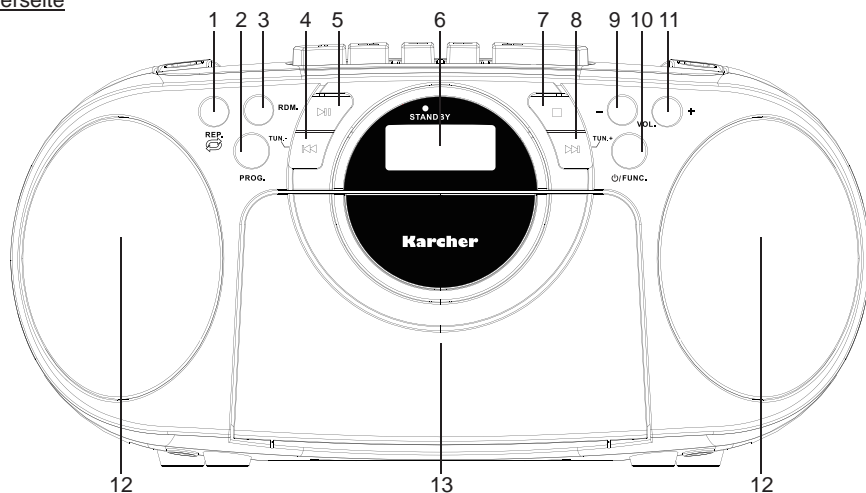
- Bei längerer Nichtbenutzung den Netzstecker aus der Steckdose ziehen.
- Wenn in irgendeinem Modus (außer Radio) ca. 15 Minuten lang keine Wiedergabe stattfindet und keine Taste gedrückt wird, schaltet sich das Gerät automatisch in den Standby-Modus. Um das Gerät wieder einzuschalten, drücken Sie die Taste **⏻/FUNC..**

### **Auspacken**

- Nehmen Sie Ihr Gerät vorsichtig aus der Verpackung. Sie sollten die Verpackung zur weiteren Verwendung aufheben.
- Entfernen Sie vorsichtig etwaige Schutzkartons und Schutzfolien.

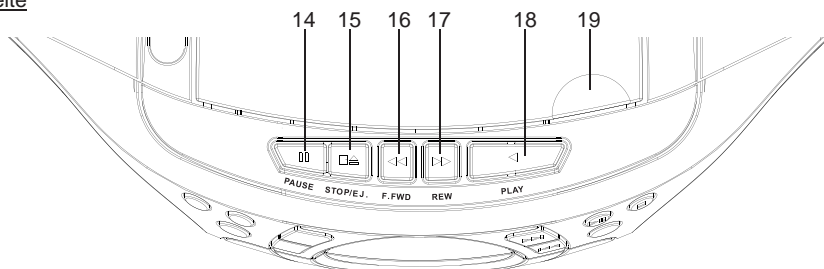
## Bedienelemente

### Vorderseite



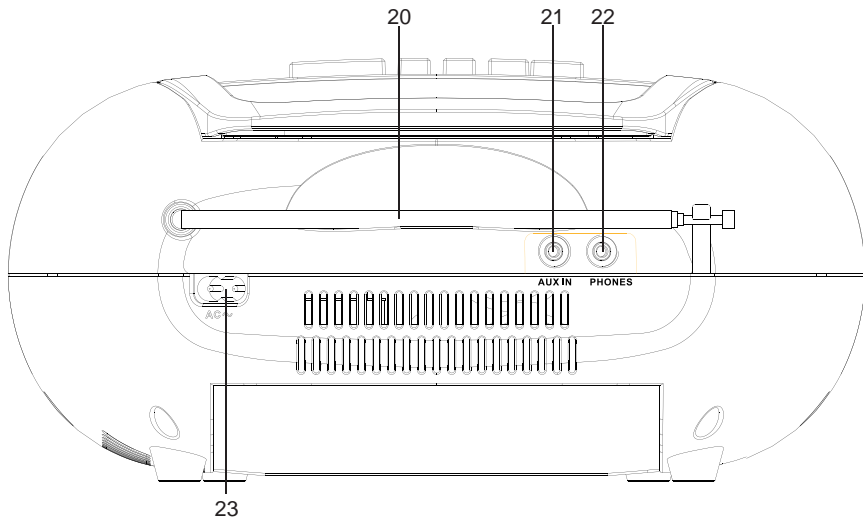
- |                                  |                                 |
|----------------------------------|---------------------------------|
| 1. Taste REP.                    | 8. Taste ►► Skip/Search Forward |
| 2. Taste PROG.                   | 9. Taste VOL-                   |
| 3. Taste RDM.                    | 10. Taste ◊ /FUNC.              |
| 4. Taste ◀◀ Skip/Search Backward | 11. Taste VOL+                  |
| 5. Taste ►► Play/Pause           | 12. Lautsprecher                |
| 6. LCD                           | 13. Kassettenfach               |
| 7. Taste ■ Stop                  |                                 |

### Oberseite



- |                                    |                              |
|------------------------------------|------------------------------|
| 14. Taste ◻◻ Cassette Pause        | 17. Taste ►► Cassette Rewind |
| 15. Taste ◻◻ Cassette Stop/Eject   | 18. Taste ◁ Cassette Play    |
| 16. Taste ◁◁ Cassette Fast Forward | 19. CD-Fach                  |

## Rückseite



- |                 |                        |
|-----------------|------------------------|
| 20. Antenne     | 22. Kopfhöreranschluss |
| 21. AUX-Eingang | 23. Netzanschluss      |

## Stromversorgung

### Netzbetrieb

Um das Gerät über das Stromnetz zu betreiben, verbinden Sie das Netzkabel mit dem Netzanschluss an der Geräterückseite und stecken Sie das andere Ende in eine geeignete Wandsteckdose. Versichern Sie sich zuvor, dass die Spannung der Steckdose der an der Geräterückseite angegebenen Spannung entspricht.

### Hinweis:

- Wenn das Gerät für längere Zeit nicht verwendet wird, Netzstecker ziehen.

### Batteriebetrieb

Setzen Sie 6 Stk. 1,5V-Batterien der Größe UM-1/D in das Batteriefach ein. Achten Sie darauf, die Batterien richtig und wie im Batteriefach illustriert einzulegen, um Beschädigungen zu vermeiden. Wenn Sie das Gerät längere Zeit nicht verwenden oder häufig über das Stromnetz betreiben, nehmen Sie die Batterien heraus.

### Hinweise:

- Beachten Sie die Sicherheitshinweise auf S. 4 ff.
- Verwenden Sie keine unterschiedlichen Batterien.
- Wenn das Gerät mit Batterien betrieben wird, trennen Sie es zuvor vom Stromnetz.

## Grundfunktionen

### Ein- & Ausschalten des Gerätes (Standby-Modus)

1. Versorgen Sie das Gerät mit Strom wie oben beschrieben.
2. Um das Gerät einzuschalten, drücken Sie die Taste **⏻**/**FUNC.**. Das Gerät startet im zuletzt eingestellten Modus.
3. Um das Gerät auszuschalten (Standby-Modus), halten Sie die Taste **⏻**/**FUNC.** 2 Sekunden lang gedrückt.

### Funktionsauswahl

- Um zwischen den Modi CD, Radio, Kassette (Tape) und AUX zu wählen, drücken Sie wiederholt die Taste **⏻**/**FUNC.**.

### Lautstärkeregelung

- Um die Lautstärke zu erhöhen, drücken Sie die Taste **VOL+**.
- Um die Lautstärke zu verringern, drücken Sie die Taste **VOL-**.

## Radio

1. Schalten Sie das Gerät wie zuvor beschrieben ein.
2. Wählen Sie den Radiomodus, indem Sie wiederholt die Taste **⏻**/**FUNC.** drücken. Die Frequenz wird im Display angezeigt.
3. Wählen Sie anhand der Tasten **⏪** oder **⏩** einen gewünschten Radiosender.
4. Um automatisch nach dem nächsten verfügbaren Radiosender zu suchen, halten Sie die Taste **⏪** oder **⏩** 2 Sekunden lang gedrückt.

*Hinweis:* Für einen optimalen Empfang sollte die Antenne vollständig ausgezogen und ausgerichtet werden.

### Sender manuell speichern

Sie können bis zu 30 Radiosender speichern:

1. Wählen Sie einen beliebigen Radiosender.
2. Halten Sie die Taste **PROG.** 2 Sekunden lang gedrückt. Im Display wird „P01“ angezeigt und „PROG“ blinkt.
3. Wählen Sie anhand der Tasten **⏪** oder **⏩** einen Speicherplatz von P01 - P30, auf welchem Sie den aktuellen Sender speichern möchten.
4. Drücken Sie erneut die Taste **PROG.**, um Ihre Einstellung zu speichern.
5. Wiederholen Sie die Schritte 1 - 4, um bis zu 30 Sender zu speichern.
6. Um einen gespeicherten Radiosender aufzurufen, drücken Sie die Taste **PROG.** und wählen Sie anhand der Tasten **⏪** oder **⏩** den gewünschten Speicherplatz.

### Sender automatisch speichern

Anstatt Sender manuell zu speichern, können Sie die auch automatisch vornehmen lassen:

1. Halten Sie im Radiomodus die Taste **⏻** **Play/Pause** 2 Sekunden lang gedrückt.
2. Das Gerät sucht und speichert nun nacheinander die gefundenen Sender (bis zu 30). Nach dem Suchlauf wird der zuerst gefundene Sender gespielt.
3. Um einen gespeicherten Radiosender aufzurufen, drücken Sie die Taste **PROG.** und wählen Sie anhand der Tasten **⏪** oder **⏩** den gewünschten Speicherplatz.

## CD-Player

### Disks abspielen

1. Schalten Sie das Gerät ein und wählen Sie den CD-Modus, indem Sie wiederholt die Taste **⏻** / **FUNC.** drücken.
2. Öffnen Sie das CD-Fach vorsichtig, legen Sie eine Disk mit der bedruckten Seite nach oben zeigend ein und schließen Sie das CD-Fach wieder vorsichtig.
3. Die CD wird eingelesen und dann die Gesamtanzahl der Titel angezeigt.
4. Die Wiedergabe beginnt automatisch mit dem ersten Titel.
5. Um die Wiedergabe zu pausieren, drücken Sie die Taste **⏸** **Play/Pause** einmal. Drücken Sie die Taste erneut, um die Wiedergabe fortzusetzen.
6. Um die Wiedergabe zu beenden, drücken Sie die Taste **■** **Stop**.

### Schnellvorlauf/Schnellrücklauf & Titel überspringen

- Um zum vorherigen Titel zu springen, drücken Sie die Taste **⏮** **Skip/Search Backward**.
- Um zum nächsten Titel zu springen, drücken Sie die Taste **⏭** **Skip/Search Forward**.
- Um beim aktuellen Titel einen Schnellvorlauf durchzuführen, halten Sie die Taste **⏭** **Skip/Search Forward** gedrückt. Wenn Sie die gewünschte Stelle im Titel erreichen, lassen Sie die Taste los und der Titel wird wieder normal wiedergegeben.
- Um beim aktuellen Titel einen Schnellrücklauf durchzuführen, halten Sie die Taste **⏮** **Skip/Search Backward** gedrückt. Wenn Sie die gewünschte Stelle im Titel erreichen, lassen Sie die Taste los und der Titel wird wieder normal wiedergegeben.

### Wiederholmodi & Zufallswiedergabe

Während der Wiedergabe

- drücken Sie die Taste **REP.** einmal, um den aktuellen Titel zu wiederholen. „REP“ blinkt im Display.
- drücken Sie die Taste **REP.** erneut, um alle Titel zu wiederholen. „REP“ wird dauerhaft angezeigt.
- drücken Sie die Taste **RDM.**, um alle Titel in zufälliger Reihenfolge abspielen zu lassen. „RDM“ wird im Display angezeigt.
- drücken Sie die Taste **REP.** oder **RDM.** erneut (je nachdem, welche Funktion gerade aktiv ist), um die Wiederholfunktion bzw. Zufallswiedergabe auszuschalten.

### Wiedergabereihenfolge festlegen

Sie können eine Reihenfolge von bis zu 20 Titeln festlegen, in welcher diese abgespielt werden sollen.

1. Drücken Sie im CD-Stopp-Modus die Taste **PROG.**. Im Display wird „P01“ angezeigt und „PROG“ blinkt.
2. Wählen Sie anhand der Tasten **⏮** **Skip/Search Backward** / **⏭** **Skip/Search Forward** den Titel, der in der Reihenfolge zuerst abgespielt werden soll.
3. Drücken Sie erneut die Taste **PROG.**. „P02“ wird im Display angezeigt.
4. Wiederholen Sie die Schritte 2 - 3, um bis zu 20 Titel in Ihrer Reihenfolge zu speichern.
5. Drücken Sie die Taste **⏸** **Play/Pause**, um die Wiedergabe der Reihenfolge zu starten.
6. Schnellvorlauf, Schnellrücklauf, Titel überspringen und Wiederholmodi können wie oben beschrieben verwendet werden (Zufallswiedergabe steht bei der Programmwiedergabe nicht zur Verfügung).
7. Um die Wiedergabe zu beenden, drücken Sie die Taste **■** **Stop**. Drücken Sie die Taste ein zweites Mal, um die Reihenfolge zu löschen.

## Kassetten-Player

### Kassetten abspielen

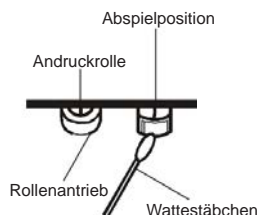
1. Schalten Sie das Gerät ein und wählen Sie den Kassetten-Modus (Tape), indem Sie wiederholt die Taste **⏻ / FUNC.** drücken.
2. Öffnen Sie das Kassettenfach, indem Sie die Taste **⏏ **Cassette Stop/Eject**** drücken und setzen Sie eine Kassette ein.
3. Drücken Sie die Taste **▶ **Cassette Play****, um die Wiedergabe zu starten.
4. Anhand der Tasten **⏪ **Cassette Fast Fwd.**** und **⏩ **Cassette Rewind**** können Sie die Kassette schnell vor- und zurückspulen.
5. Um die Wiedergabe zu pausieren, drücken Sie die Taste **⏸ **Cassette Pause****. Drücken Sie die Taste erneut, um die Wiedergabe fortzusetzen.
6. Um die Wiedergabe zu beenden, drücken Sie die Taste **⏏ **Cassette Stop/Eject****. Drücken Sie die Taste erneut, um das Kassettenfach zu öffnen.

### Auto-Stopp

Wenn die Kassette ihr Ende erreicht, löst der integrierte Auto-Stopp-Mechanismus automatisch die Taste **▶ **Cassette Play****.

### Pflege

Reinigen Sie die Andruckrolle, den Rollenantrieb und den Abspielkopf, wenn der Klang gedämpft klingen sollte oder nach jeweils 10 Betriebsstunden. Öffnen Sie das Kassettenfach und benutzen Sie ein Wattestäbchen und spezielle Bandkopfreinigerflüssigkeit.



### **VORSICHT**

- Berühren Sie niemals einen der oben beschriebenen Objekte mit einem Metallgegenstand. Legen Sie keine Kassette ein, bevor die gereinigten Teile nicht komplett trocken sind.

## AUX-Eingang

An den AUX-Eingang am Gerät können Sie ein externes Gerät, wie z. B. einen MP3-Player anschließen, um dessen Sound über die Gerätelautsprecher wiederzugeben.


1. Um das externe Gerät anzuschließen, verbinden Sie dieses über ein 3,5 mm Audiokabel (*nicht im Lieferumfang*) mit dem AUX-Eingang an der Geräterückseite.
2. Schalten Sie das Gerät ein und wählen Sie den AUX-Modus, indem Sie wiederholt die Taste **⏻ / FUNC.** drücken.
3. Schalten Sie das externe Gerät (z. B. MP3-Player) ein.
4. Starten Sie die Wiedergabe am externen Gerät und stellen Sie die gewünschte Lautstärke ein.
5. Wenn Sie das Gerät ausschalten, schaltet sich das externe Gerät nicht ebenfalls aus. Sie müssen das externe Gerät separat ausschalten.

## Kopfhöreranschluss

Ein Kopfhöreranschluss befindet sich an der Geräterückseite. Bei der Musikwiedergabe können Sie an diesen Kopfhörer (*nicht im Lieferumfang enthalten*) anschließen. Beachten Sie die Sicherheitshinweise auf Seite 4 ff.

Während Kopfhörer angeschlossen sind, sind die geräteinternen Lautsprecher deaktiviert. Um wieder über die Lautsprecher zu hören, trennen Sie die Kopfhörer vom Gerät.

## Technische Daten

Stromversorgung:	AC 100-240V ~ 50/60Hz
Batteriebetrieb:	DC 9V  (6x 1,5V Größe UM-1/D, <i>nicht im Lieferumfang enthalten</i> )
Radiofrequenzbereich:	FM 87,5 - 108 MHz
Gerätemaße (BxTxH) ca.:	285 x 213 x 140 mm

*Technische und optische Änderungen jederzeit vorbehalten.*



Wir, Karcher AG (Inverkehrbringer), bestätigen hiermit, dass dieses Gerät mit den grundlegenden Anforderungen der Richtlinie 2014/53/EU sowie der weiteren relevanten Richtlinien übereinstimmt.

Eine Kopie der Konformitätserklärung kann unter der folgenden Adresse bezogen werden:

Karcher AG | Gewerbestr. 19 | 75217 Birkenfeld

Oder im Internet unter folgendem Link:

<https://www.karcher-products.de/index.php/Konformitaetserklaerungen.html>

## Safety Information

- 1. Read Instructions** - All the safety and operating instructions should be read before the appliance is operated.
- 2. Retain Instructions** - The safety and operating instructions should be retained for future reference.
- 3. Heed Warnings** - All warnings on the appliance and in the operating instructions should be adhered to.
- 4. Water and Moisture** – Do not use the apparatus near water (e.g. bath tub, sink, swimming pool) or in wet places or tropical climates. Do not place objects filled with liquids, such as vases, on top of the apparatus. Do not expose the apparatus to dripping or splashing.
- 5. Setup** – The apparatus should only be placed on a stable, flat surface. Do not let the apparatus fall down or expose it to shock.
- 6. Wall or Ceiling Mounting** - The appliance should be mounted to a wall or ceiling only as recommended by the manufacturer.
- 7. Ventilation** - The appliance should be situated so that its location or position does not interfere with its proper ventilation. For example, the appliance should not be situated on a bed, sofa, rug, or similar surface that may block the ventilation openings; or, placed in a built-in installation, such as a bookcase or cabinet that may impede the flow of air through the ventilation openings. Ensure a minimum distance of 5 cm around the apparatus for sufficient ventilation. Ensure that the ventilation is not impeded by covering the ventilation openings with items such as newspapers, table-cloths, curtains, etc.
- 8. Heat** - The appliance should be situated away from heat sources such as radiators, heat registers, stoves, or other appliances (including amplifiers) that produce heat.
- 9. Power Sources** - The appliance should be connected to a power supply only of the type described in the operating instructions or as marked on the appliance.
- 10. Cables and Plugs** – The mains plug shall remain readily operable. All cables should be routed so that they are not likely to be walked on or pinched by items placed upon or against them, paying particular attention to cords at plugs, convenience receptacles, and the point where they exit from the appliance.
- 11. Cleaning** - The appliance should be cleaned only as recommended by the manufacturer. Clean by wiping with a dry and clean cloth. Do not use chemical cleaners or detergents. Always pull the mains plug before cleaning the unit.
- 12. Non-use Periods** - The power cord of the appliance should be unplugged from the outlet when left unused for a long period of time.
- 13. Object and Liquid Entry** - Care should be taken so that objects do not fall and liquids are not spilled into the enclosure through openings.
- 14. Damage Requiring Service** - The appliance should be serviced by qualified service personnel when:
  - a) The power-supply cord or the plug has been damaged; or
  - b) Objects have fallen, or liquid has been spilled into the appliance; or
  - c) The appliance has been exposed to rain; or
  - d) The appliance does not appear to operate normally or exhibits a marked change in performance; or
  - e) The appliance has been dropped, or the enclosure damaged.
- 15. Servicing** - The user should not attempt to service the appliance beyond that described in the operating instructions. All other servicing should be referred to qualified service personnel.
- 16. Open Fire** – Keep the apparatus away from open fires. Do not place naked flame sources, such as lighted candles on the apparatus.
- 17. Thunderstorms** – During a thunderstorm the mains plug should be unplugged.
- 18. Safety Check** – After servicing the technician should conduct a safety check in order to ensure that the apparatus is working properly and safely.
- 19. Batteries** – Always place batteries in the correct polarization into electrical components. Danger of explosion if battery is incorrectly replaced. Replace only with the same or equivalent type. Do not mix old and new batteries. Take attention to the environmental aspects of battery disposal. Batteries shall not be exposed to excessive heat such as sunshine, fire or the like. Remove batteries before disposing of the product.



20. **Volume Levels** – To prevent possible hearing damage, do not listen at high volume levels for long periods.
21. **Headphones** – Excessive sound pressure from earphones and headphones can cause hearing loss.



WARNING: To reduce the risk of electric shock, do not remove cover (or back). No user serviceable parts inside. Refer servicing to qualified service personnel.



The lightning flash with arrowhead symbol within an equilateral triangle is intended to alert the user to the presence of uninsulated dangerous voltage within the product's enclosure that may be of sufficient magnitude to constitute a risk of electric shock to persons.



The exclamation point within an equilateral triangle is intended to alert the user to the presence of important operating and maintenance (servicing) instructions in the literature accompanying the appliance.

CLASS 1 LASER PRODUCT  
LASER KLASSE 1  
APPAREIL A LASER DE CLASS 1  
LUOKAN 1 CLASSLAITE  
KLASS 1 LASERAPPARAT

DO NOT STARE INTO BEAM –  
INVISIBLE LASER RADIATION

## Information on Electrical and Electronic (Waste) Equipment

The following information is intended for private households that use electrical and/or electronic equipment. Please follow these important instructions in the interest of an environmentally sound disposal of old appliances as well as your own safety.

### 1. Information on the disposal of electrical and electronic (waste) equipment and on the meaning of the symbol in Annex 3 to the ElektroG

Owners of WEEE must dispose of it separately from unsorted municipal waste. WEEE may therefore not be disposed of as unsorted municipal waste and in particular does not belong in household waste. Instead, these WEEE must be collected separately and disposed of, for example, via the local collection and return systems.

Owners of WEEE must also separate used batteries and accumulators that are not enclosed in the WEEE, as well as lamps that can be removed from the WEEE without damaging it, from the WEEE before handing it in at a collection point.

The latter does not apply if the WEEE is separated from other WEEE in accordance with Article 14 (4) sentence 4 or (5) sentences 2 and 3 within the framework of opting out by public waste management authorities for the purpose of preparing it for re-use.



By means of the symbol according to Annex 3 to the ElektroG, owners can recognise old appliances that are to be collected separately from unsorted municipal waste at the end of their life. The symbol for the separate collection of electrical and electronic equipment represents a crossed-out wheeled bin and is designed as shown opposite.

### 2. Free take-back of WEEE by distributors

Distributors (any natural or legal person or partnership offering or making available on the market EEE) with a sales area for EEE of at least 400 m<sup>2</sup> (in the case of distribution using means of distance communication, instead with storage and dispatch areas for EEE of at least 400 m<sup>2</sup>) and distributors of foodstuffs with a total sales area of at least 800 m<sup>2</sup>, who offer and make available on the market electrical and electronic equipment several times in a calendar year or on a permanent basis (in the case of distribution using means of distance communication instead with total storage and dispatch areas of at least 800 m<sup>2</sup>), are obliged towards end-users to take back WEEE free of charge as follows:

a) Return/collection in the case of purchase of a new appliance and delivery to a private household. When concluding a purchase contract for a new electrical or electronic appliance, the distributor is obliged to take back free of charge an old appliance of the same type that fulfils essentially the same functions as the new appliance.

If the place of delivery is a private household, the take-back shall be effected by a free collection. For this purpose, an old appliance of the same type with essentially the same functions can be handed over to the delivering transport company when the new appliance is delivered.

If the new appliance is sold exclusively by means of distance communication (Section 312c (2) of the German Civil Code), the following shall apply restrictively:

- The free collection of an old appliance of the same type and function shall only take place if it is an appliance of category 1 (heat exchangers), 2 (screens, monitors, appliances with screens with a surface area of more than 100 cm<sup>2</sup>) and/or 4 (large appliances where at least one of the external dimensions is more than 50 cm).
- If instead it is an old appliance of category 3, 5 and/or 6, free collection does not take place and instead the following letter b) applies to the free return.

b) Return in the case of purchase of a new appliance and return elsewhere/return of small appliances. When concluding a purchase contract for a new electrical appliance which is not delivered to a private household and when selling a new appliance of categories 3, 5 and/or 6 exclusively by means of distance communication (Section 312c (2) of the German Civil Code (BGB)) with delivery to a private household, there is the possibility to return an old appliance of the same type of appliance which es-

entially fulfils the same functions as the new appliance to the distributor free of charge. The same possibility exists independently of the purchase of a new electrical or electronic appliance also for old appliances which are not larger than 25 cm in any external dimension. In this case, the possibility of return by the end user to the distributor is limited to 3 old appliances per type of appliance.

In the case of sales exclusively by means of distance communication (§ 312c para. 2 BGB), the following may be returned under the above-mentioned conditions

- of old appliances of categories 3, 5 and/or 6
- of old appliances which are not larger than 25 cm in any external dimension, by suitable return facilities at a reasonable distance from the respective end user.

Otherwise, the equipment shall be returned to the place of collection or in the immediate vicinity thereof.

Distributors must have set up appropriate return facilities for this purpose.

### 3. Information on the possibilities of returning old appliances

We provide information on the return options we have set up for old electrical appliances at: <https://www.karcher-products.de/index.php/Entsorgungshinweise.html>.

Owners of old appliances can hand them in at the facilities set up and available by public waste management authorities for the return or collection of old appliances to ensure proper disposal of the old appliances. If necessary, it is also possible to hand in electrical and electronic equipment there for the purpose of reusing the equipment. You will receive more detailed information from the respective collection or take-back point.

### 4. Note on data protection

Some of the old appliances to be disposed of contain sensitive personal data (e.g. on a PC or a smartphone) which must not fall into the hands of third parties.

We expressly point out that it is in the end users' responsibility to delete personal data from the old equipment to be disposed of.

### 5. Note on our WEEE registration number

We are registered with the Stiftung Elektro-Altgeräte Register, Nordostpark 72 in 90411 Nuremberg, Germany, as a manufacturer of electrical and/or electronic equipment under the following registration number (WEEE-Reg.-No. DE): 25822316

### Batteries



Batteries must not be disposed of in regular household trash. Every consumer has the obligation to return batteries to special disposal locations.

### 1. Handling discs

- Always keep the CD compartment shut to prevent dust or dirt from getting into the CD mechanism.
- Do not touch the recorded surface.
- Do not stick paper or write on either side of the CD.
- Do not bend the CD.
- Only handle a disc on its outer edges.



### 2. Storing discs

- To avoid scratches/damages always put CDs back into their cases after use.
- Do not expose CDs to direct sunlight, dust, dirt, high temperatures, high humidity or water.

### 3. Cleaning discs

- Use a soft cloth to wipe fingerprints and dust from the disc surface.
- Carefully move the cloth from the center of the disc to its edge:



- Never use benzene, thinners, record cleaner fluid or antistatic spray to clean CDs.

### 4. Compatibility

- Due to the numerous compression methods, some discs may not play.

## NOTES ABOUT THIS INSTRUCTION MANUAL

1. Corrections and changes of this instruction manual for the removal of typographic mistakes and editorial inaccuracies as well as due to (technical) improvements (changes) of the devices can be done by the manufacturer at any time without announcement. Changes of this kind are considered in future versions of this user manual. All rights reserved.
2. All figures are only for illustration and do not always show the exact representation of the product.
3. This unit is not intended for use by persons (including children) with reduced physical, sensory, or mental capacities, or lack of experience and knowledge, unless they have been given supervision or instruction concerning use of the appliance by a person responsible for their safety. Children should be supervised to ensure that they do not play with the unit.

## FURTHER NOTES ON THE DEVICE

### Setting a safe volume level

- If you continually listen to loud music, your hearing gradually adapts to it and gives you the impression that the volume is lower.
- What seems normal to you can be already for long time too loud and unhealthy.
- To protect yourself from this, set the volume to a low level.
- Increase the volume slowly.
- Damage to your hearing can be extensive and cannot be reversed.
- If you notice a hearing problem, please consult a doctor.

### Condensation

- Condensation may occur when moving the device from a cold to a warm environment. If there is moisture inside the player, it may not operate properly. Don't turn on the device and wait about

one hour for the moisture to evaporate.

### **Saving energy**

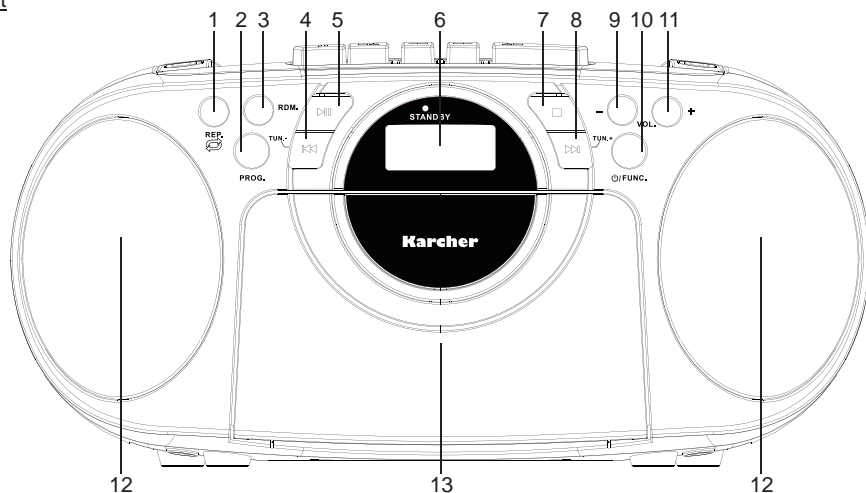
- If the unit is not used for a long period of time, it should be unplugged from the AC socket.
- If there is no playback in any mode (except radio) for appr. 15 minutes and no button is pressed, then the unit will switch into standby mode automatically. To turn the unit back on, press the  $\phi$  / **FUNC.** button.

### **Unpacking**

- Take out carefully the unit from the packing. Please keep the packing for further use.
- Carefully remove possible protection cardboards and slipcovers.

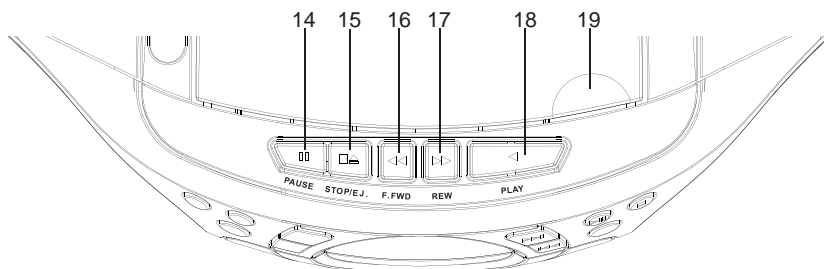
## Location of Controls

### Front



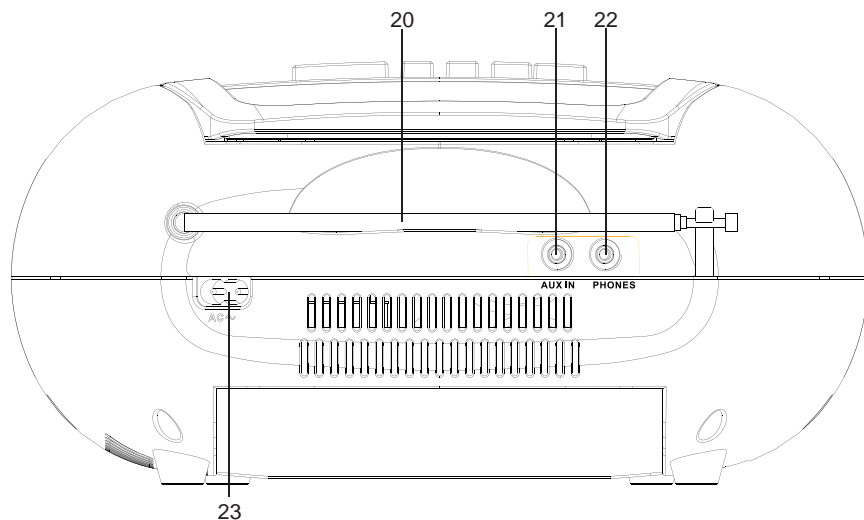
- |                                   |                                  |
|-----------------------------------|----------------------------------|
| 1. REP. button                    | 8. ►► Skip/Search Forward button |
| 2. PROG. button                   | 9. VOL- button                   |
| 3. RDM. button                    | 10. ⏻/FUNC. button               |
| 4. ◀◀ Skip/Search Backward button | 11. VOL+ button                  |
| 5. ►► Play/Pause button           | 12. Speakers                     |
| 6. LCD                            | 13. Cassette Door                |
| 7. ■ Stop button                  |                                  |

### Top



- |                                     |                               |
|-------------------------------------|-------------------------------|
| 14. ▢▢ Cassette Pause button        | 17. ◀◀ Cassette Rewind button |
| 15. □△ Cassette Stop/Eject button   | 18. ▶ Cassette Play button    |
| 16. ◀◀ Cassette Fast Forward button | 19. CD Door                   |

## Rear



- |             |                   |
|-------------|-------------------|
| 20. Antenna | 22. Headphone Out |
| 21. AUX In  | 23. AC Socket     |

## Power Supply

### AC Power

You can power your portable system by plugging the detachable AC power cord into the AC socket at the back of the unit and into a wall power outlet. Make sure that the output power of the wall outlet matches the power requirement of the unit as indicated on the rating label located at the back of the unit. Make sure that the AC power cord is fully inserted into the appliance.

#### *Note:*

- If the unit is not used for a longer period of time disconnect it from the power supply.

### Battery Power

Insert 6x 1.5V size UM-1/D batteries into the battery compartment. Be sure that the batteries are inserted correctly to avoid damage to the appliance. Always remove the batteries when appliance will not be used for a long period of time, as this will cause leakage to the batteries and subsequently damage to your set.

#### *Notes:*

- Pay attention to the safety information on page 16.
- Use batteries of the same type. Never use different types of batteries together.
- To use the appliance with batteries, disconnect the AC power cord from it.

## Basic Functions

### Switching the Unit On & Off

1. Power the unit as described above.
2. To switch the unit on, press the **⏻ /FUNC.** button once.
3. To switch the unit off (standby mode), press and hold the **⏻ /FUNC.** button for 2 seconds.

### Function Selection

- To select between CD, radio, tape, and AUX modes, repeatedly press the **⏻ /FUNC.** button.

### Volume Control

- Increase the volume by pressing the **VOL+** button.
- Decrease the volume by pressing the **VOL-** button.

## Radio

1. Switch the unit on as described previously.
2. Select the radio mode by pressing the **⏻ /FUNC.** button repeatedly in case the unit is not already in radio mode. The frequency will be shown in the display.
3. Select a desired radio station by pressing the **⏪** or **⏩** button repeatedly.
4. To automatically search for the next available radio station, press and hold for 2 seconds the **⏪** or **⏩** button.

*Note:* For a better reception fully extend and adjust the antenna.

### Manually Store Radio Stations

This unit enables you to store up to 30 radio stations:

1. Tune to a radio station which you would like to store.
2. Press and hold for 2 seconds the **PROG.** button. The display will show "P01" and "PROG" will be flashing.
3. Select a desired preset from P01 - P30 on which you want to store the current frequency by pressing the **⏪** or **⏩** button.
4. Press the **PROG.** button again to confirm your setting.
5. Repeat steps 1 - 4 to store up to 30 frequencies.
6. To recall a stored frequency, press the **PROG.** button and select the desired preset using the **⏪** or **⏩** button.

### Automatically Store Radio Stations

Rather than manually storing stations, you can also let the unit automatically store found stations:

1. While in radio mode press and hold for 2 seconds the **⏻ Play/Pause** button.
2. The unit will consecutively store found stations (up to 30 stations).  
Once finished, the unit will play the station which was first available.
3. To recall a stored frequency, press the **PROG.** button and select the desired preset using the **⏪** or **⏩** button.



### Playing Discs

1. Switch the unit on and select the CD mode by pressing the **⏻ /FUNC.** button repeatedly.
2. Open the CD door carefully and insert a disc with the printed side facing up. Close the CD door again carefully.
3. The disc is being read and the total number of tracks will then be shown in the display.
4. Playback starts automatically with the first track.
5. To temporarily stop the playback (pause), press the **▶|| Play/Pause** button once. The display will be flashing. Press the button again to resume playback.
6. To stop playback, press the **■ Stop** button.

### Fast Forward / Fast Rewind & Skipping Tracks

- To skip to the previous track, press the **◀◀ Skip/Search Backward** button once.
- To skip to the next track, press the **▶▶ Skip/Search Forward** button once.
- To fast forward the currently playing track, press and hold the **▶▶ Skip/Search Forward** button. Once you reach the desired section of the track, release the button to resume normal playback.
- To fast rewind the currently playing track, press and hold the **◀◀ Skip/Search Backward** button. Once you reach the desired section of the track, release the button to resume normal playback.

### Repeat Modes & Random Playback

At any time during playback,

- press the **REP.** button once to repeat the current track. "REP" will be flashing.
- press the **REP.** button again time to repeat all tracks. "REP" will be shown steadily.
- press the **RDM.** button to play all tracks in random order. "RDM" will be shown in the display.
- press the **REP.** or **RDM.** button again (depending on which function is active) to deactivate the repeat or random function.

### Programming Track Order

You can store up to 20 tracks in a desired sequence.

1. While in CD stop mode, press the **PROG.** button. "PROG" will be flashing and "P01" shown in the display.
2. Using the **◀◀ Skip/Search Backward / ▶▶ Skip/Search Forward** buttons, select the track to be played first in the sequence.
3. Press the **PROG.** button again. "P02" will be shown in the display.
4. Repeat steps 2 - 3 to select up to 20 tracks for your sequence.
5. Press the **▶|| Play/Pause** button to start the playback of your sequence. "PROG" will be shown in the display.
6. Fast Forward, Fast Rewind, Skipping Tracks and Repeat Modes can be used as described above (random playback is not available during programmed play).
7. To stop playback, press the **■ Stop** button. To delete your sequence press this button a second time.

## Cassette Player

### Playing Cassettes

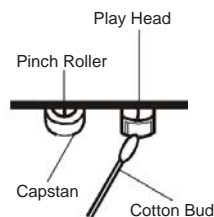
1. Switch the unit on and select the tape mode by pressing the **⏻ /FUNC.** button repeatedly.
2. Open the cassette compartment by pressing the **⏏** **Cassette Stop/Eject** key and insert a cassette.
3. Press the **▶** **Cassette Play** key to start playback.
4. With the **⏪** **Cassette Fast Fwd.** and **⏩** **Cassette Rewind** keys you can fast forward or rewind the cassette.
5. To pause playback, press the **⏸** **Cassette Pause** key. To resume playback, press the key again.
6. To stop playback, press the **⏏** **Cassette Stop/Eject** key. Press the key again to open the cassette compartment.

### Auto Stop

When the tape reaches its end, the built-in auto stop system will release the pressed **▶** **Cassette Play** key.

### Care of Cassette Mechanism

If the sound becomes muffled or in any case after every 10 hours of operation, clean the pinch roller, capstan and play head. Open the cassette door and use a cotton bud moistened with special tape head cleaning fluid.



### CAUTION

- Never touch any of the parts described above with a metal object. Do not insert a cassette until the cleaned parts are completely dry.

## AUX Input

You can connect the audio output of an external device such as an MP3 player to this unit to listen to the sound of that device through the amplifier of this music system.

1. To connect the external device please use a standard stereo audio cable (3.5 mm to 3.5 mm plugs) (*not included*) to connect the headphone out or audio line out of the external device to the AUX input socket of this unit.
2. Turn on the unit and select AUX mode by pressing the **⏻ /FUNC.** button.
3. Switch the external device (e.g. MP3 player) on.
4. Start playback of the external device and adjust the volume control of the main unit to the desired level.
5. Remember to switch off the unit when you are finished using the external device.


## Headphone Connector

A headphone jack is located at rear of the unit. When the unit is powered on and playing music, you can connect earphones (*not included*) to the headphone jack for your private listening. Mind the safety information from page 16 on.

With headphones connected the unit's speakers are disabled. To listen via the speakers again, disconnect the headphones.

## Specifications

EN

Power Supply:	AC 100-240V ~ 50/60Hz
Batteries:	DC 9V  (6x 1.5V UM-1/D size, <i>not included</i> )
Radio Frequency Range:	FM 87.5 - 108 MHz
Dimensions (WxDxH) ca.:	285 x 213 x 140 mm

*Technical specifications and design may change without notice.*



We, Karcher AG, herewith confirm that this product is in line with the basic requirements of regulation 2014/53/EU and further relevant regulations.

A copy of the declaration of conformity can be obtained at the following address:

Karcher AG | Gewerbestr. 19 | 75217 Birkenfeld

Or online at the following link:

<https://www.karcher-products.de/index.php/Konformitaetserklaerungen.html>

# **Karcher**

[www.karcher-audio.de](http://www.karcher-audio.de)