



RA 2250

UKW/MW-PLL-Radio mit USB-Anschluss & SD-Kartenleser
AM/FM PLL Radio with USB & SD Card Reader

| Bedienungsanleitung
| User Manual

Vorwort

Vielen Dank, dass Sie sich für dieses Produkt entschieden haben. Bitte lesen Sie diese Bedienungsanleitung sorgfältig, damit Sie in der Lage sind, die maximale Leistungsfähigkeit dessen auszuschöpfen und die Sicherheit bei Installation, Verwendung und Wartung gewährleistet wird. Bewahren Sie diese Bedienungsanleitung so auf, dass Sie sie immer griffbereit haben.



Unsere Hotline für technische Fragen: **0900/1000036**

(Mo. – Do.: 8.00 – 16.30 Uhr | Fr.: 8.00 – 15.00 Uhr | 0,99 €/Min. aus dem deutschen Festnetz)

Bitte machen Sie von dieser Hotline Gebrauch, da technische Probleme meist hier schon behoben werden können, ohne dass Sie Ihr Gerät einsenden müssen.

Internet: www.karcher-products.de

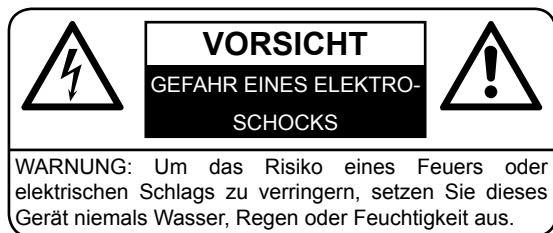
E-Mail: service@karcher-products.de

Sicherheitshinweise

1. **Bedienungsanleitung lesen** – Lesen Sie die Bedienungsanleitung aufmerksam, um sich mit der Bedienung des Gerätes vertraut zu machen.
2. **Bedienungsanleitung aufbewahren** – Bewahren Sie die Bedienungsanleitung sorgfältig auf.
3. **Hinweise beachten** – Beachten Sie alle Hinweise und Anweisungen in der Bedienungsanleitung.
4. **Wasser und Feuchtigkeit** – Das Gerät darf nicht in der Nähe von Wasser (z. B. einer Badewanne, einem Waschbecken, einem Schwimmbecken, etc.) oder an feuchten Orten, bzw. in tropischem Klima verwendet werden. Stellen Sie keine mit Flüssigkeiten befüllten Objekte oder Gefäße (z. B. Vasen) auf das Gerät. Setzen Sie das Gerät weder Tropf- noch Spritzwasser aus.
5. **Aufstellung** – Das Gerät darf nur auf einer stabilen, ebenen Oberfläche aufgestellt werden. Platzieren Sie das Gerät so, dass es keinen Erschütterungen ausgesetzt werden kann.
6. **Wandmontage** – Eine Wand- oder Deckenmontage darf nur dann erfolgen, wenn das Gerät dafür vorgesehen ist.
7. **Belüftung** – Stellen Sie das Gerät immer so auf, dass die Lüftungsöffnungen nicht blockiert oder verdeckt (z. B. von einem Vorhang, einer Decke, einer Zeitung, etc.) werden. Das Gerät darf z. B. nicht auf einem Bett, Sofa, Teppich, etc. aufgestellt werden. Für eine ausreichende Belüftung sollte ein Freiraum von mindestens 5 cm um das Gerät herum eingehalten werden.
8. **Hitze** – Das Gerät darf nicht in die Nähe von Hitzequellen, wie z. B. einer Heizung, einem Herd oder anderen Geräten gelangen.
9. **Stromversorgung** – Das Gerät darf nur mit der auf der Geräterückseite angegebenen Spannung betrieben werden.
10. **Kabel & Stecker** – Das Netzkabel und der Netzstecker müssen immer in einwandfreiem Zustand sein. Der Netzstecker muss jederzeit erreichbar sein, um das Gerät vom Netz trennen zu können. Sämtliche Kabel sollten immer so ausgelegt werden, dass diese keine Stolperfalle darstellen und nicht beschädigt werden können. Stellen Sie keine Objekte auf Kabel. Wandsteckdosen, Verlängerungskabel und Mehrfachsteckerleisten dürfen niemals überbelegt werden.
11. **Reinigung** – Reinigen Sie das Gerät ausschließlich mit einem trockenen, weichen und sauberen Tuch. Verwenden Sie niemals chemische Reinigungsmittel. Ziehen Sie vor dem Reinigen den Netzstecker.
12. **Nichtverwendung** – Wenn Sie das Gerät für längere Zeit nicht verwenden, ziehen Sie den Netzstecker.
13. **Eintritt von Objekten oder Flüssigkeiten** – Es dürfen keine Objekte in das Gehäuse des Gerätes gelangen. Das Gerät darf niemals in Kontakt mit irgendwelchen Flüssigkeiten gelangen.
14. **Wann Sie eine Servicestelle aufsuchen sollten** – Ziehen Sie umgehend den Netzstecker und suchen Sie eine qualifizierte Servicestelle auf, wenn einer der folgenden Ereignisse eintritt:
 - a) Wenn der Netzstecker oder das Netzkabel beschädigt ist.
 - b) Wenn Objekte in das Gehäuse eingedrungen sind oder das Gerät in Kontakt mit einer Flüssigkeit war.
 - c) Wenn das Gerät nicht ordnungsgemäß funktioniert. Nehmen Sie selbst nur solche Einstellungen vor, die in dieser Bedienungsanleitung erklärt werden.
 - d) Wenn das Gerät heruntergefallen ist oder in sonstiger Weise einer Erschütterung ausgesetzt war.
15. **Reparaturen** – Reparaturen und Wartungsarbeiten dürfen nur von qualifiziertem Fachpersonal durchgeführt werden. Versuchen Sie niemals, das Gerät selbst zu reparieren. Öffnen Sie niemals das Gehäuse.
16. **Offenes Feuer** – Halten Sie das Gerät fern von offenem Feuer. Stellen Sie keine brennenden Kerzen oder ähnliches auf das Gerät.
17. **Gewitter** – Während eines Gewitters sollten Sie den Netzstecker ziehen.
18. **Sicherheitscheck** – Nach einer Reparatur sollte der durchführende Techniker einen Sicherheitscheck des Gerätes vornehmen, um zu versichern, dass das Gerät einwandfrei funktioniert.
19. **Batterien** – Setzen Sie Batterien immer richtig gepolt in elektrische Geräte ein. Explosionsgefahr wenn Batterien falsch eingesetzt werden. Ersetzen Sie alte Batterien stets mit neuen des gleichen Typs. Verwenden Sie alte und neue Batterien nie gleichzeitig. Alte Batterien gehören nicht in den Hausmüll, sondern müssen separat in den dafür vorgesehenen Behältern entsorgt

werden. Batterien dürfen nicht übermäßiger Hitze, wie z. B. durch Sonnenschein, Feuer o. ä. ausgesetzt werden.

20. **Lautstärke** – Um Hörschäden vorzubeugen, vermeiden Sie es, zu lange bei hohen Lautstärken zu hören.
21. **Kopfhörer (sofern anwendbar)** – Eine zu hohe Lautstärke bei Verwendung von Ohr- oder Kopfhörern kann zu Hörschäden führen.



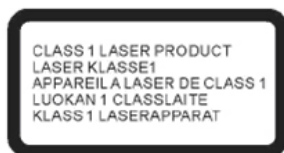
WARNUNG: Um die Gefahr eines elektrischen Schlags zu verringern, öffnen Sie niemals das Gehäuse dieses Gerätes. Versuchen Sie niemals, das Gerät selbst zu reparieren. Wartungsarbeiten und Reparaturen dürfen ausschließlich von qualifiziertem Fachpersonal durchgeführt werden.



Dieses Symbol weist den Benutzer auf gefährliche Spannung innerhalb des Gerätes hin. Es besteht die Gefahr eines elektrischen Schlags.



Dieses Symbol weist den Benutzer auf Teile hin, deren Funktion und Wartung genauestens beschrieben sind.



SEHEN SIE NIEMALS DIREKT IN DEN LASERSTRAHL!



Batterien und Akkus

Batterien und Akkus dürfen nicht mit dem normalen Hausmüll entsorgt werden. Jeder Verbraucher ist verpflichtet, alte Batterien und Akkus bei einer Sammelstelle seiner Gemeinde, seines Stadtteils oder im Handel abzugeben, so dass sie einer umweltschonenden Entsorgung zugeführt werden können.



Entsorgung von Elektro- und Elektronikaltgeräten

Dieses Symbol auf dem Produkt weist darauf hin, dass dieses nicht zusammen mit dem normalen Hausmüll entsorgt werden darf. Für zu entsorgende Elektro- und Elektronikaltgeräte gibt es ein besonderes, kostenfreies Entsorgungssystem. Weitere Informationen erhalten Sie von Ihrem lokalen Entsorgungsunternehmen oder von dem Händler, bei dem Sie dieses Produkt erworben haben. Mit der getrennten Entsorgung helfen Sie, die Umwelt und Gesundheit Ihrer Mitmenschen zu schützen.

HINWEISE ZU DIESER BEDIENUNGSANLEITUNG

1. Diese Bedienungsanleitung wird vom Hersteller ohne jegliche Gewährleistung veröffentlicht. Korrekturen und Änderungen dieser Bedienungsanleitung zur Beseitigung typographischer Fehler und redaktioneller Ungenauigkeiten sowie aufgrund von (technischen) Verbesserungen (Änderungen) der Geräte können vom Hersteller jederzeit ohne Ankündigung vorgenommen werden. Änderungen dieser Art werden in zukünftigen Ausgaben dieser Bedienungsanleitung berücksichtigt. Alle Rechte vorbehalten.
2. Alle Abbildungen dienen ausschließlich der Illustration und zeigen nicht immer die exakte Darstellung des Artikels.
3. Dieses Gerät ist nicht dafür bestimmt, durch Personen (einschließlich Kinder) mit eingeschränkten physischen, sensorischen oder geistigen Fähigkeiten oder mangels Erfahrung und / oder mangels Wissen benutzt zu werden, es sei denn, sie werden durch eine für ihre Sicherheit zuständige Person beaufsichtigt oder erhalten von ihr Anweisung, wie das Gerät zu benutzen ist. Kinder sollten beaufsichtigt werden, um sicherzustellen, dass sie nicht mit dem Gerät spielen.

WEITERE HINWEISE ZUM GERÄT

Einstellen einer sicheren Lautstärke

- Beim ständigen Hören lauter Musik gewöhnt sich Ihr Gehör daran und lässt die Lautstärke geringer erscheinen.
- Was normal erscheint, kann schon lange zu laut und gesundheitsschädlich sein.
- Stellen Sie zu Ihrer eigenen Sicherheit die Lautstärke niedrig ein.
- Erhöhen Sie die Lautstärke langsam.
- Die Hörschäden können weitreichend und nicht heilbar sein.
- Wenden Sie sich bei Hörproblemen bitte unverzüglich an Ihren Hausarzt.

Kondensation

- Beim Umsetzen des Geräts von einer kalten in eine warme Umgebung kann es zu Kondensatonsbildung kommen. In diesem Fall sind Fehlfunktionen nicht auszuschließen. Schalten Sie das Gerät nicht ein und benutzen es für etwa 1 Stunde nicht, bis es ausgetrocknet ist.

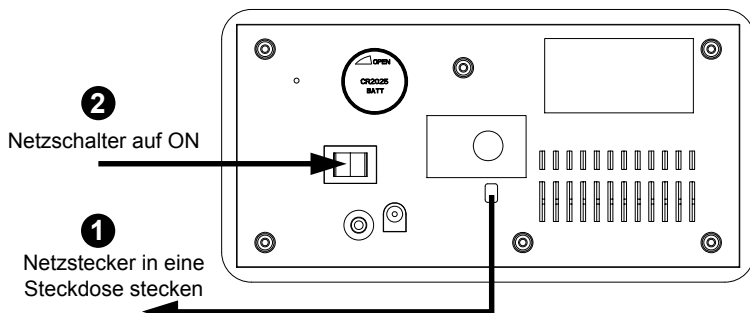
Energie sparen

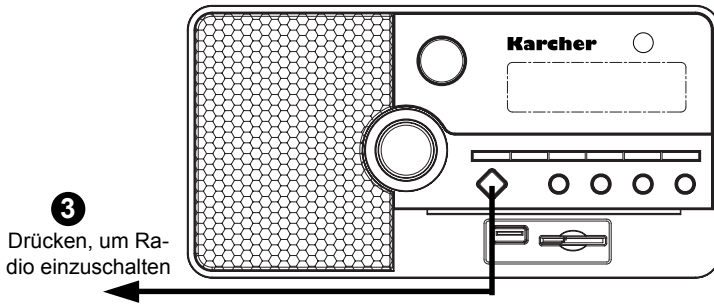
- Wenn das Gerät eingeschaltet ist, so schaltet sich dieses nach 10 Minuten der Nicht-Benutzung (im USB- oder SD-Modus) automatisch in den Standby-Modus.
- Bei längerer Nichtbenutzung den Netzstecker aus der Steckdose ziehen.

Auspacken

- Nehmen Sie Ihr Gerät vorsichtig aus der Verpackung. Sie sollten die Verpackung zur weiteren Verwendung aufheben.
- Entfernen Sie vorsichtig etwaige Schutzkartons und Schutzfolien.

Stromversorgung





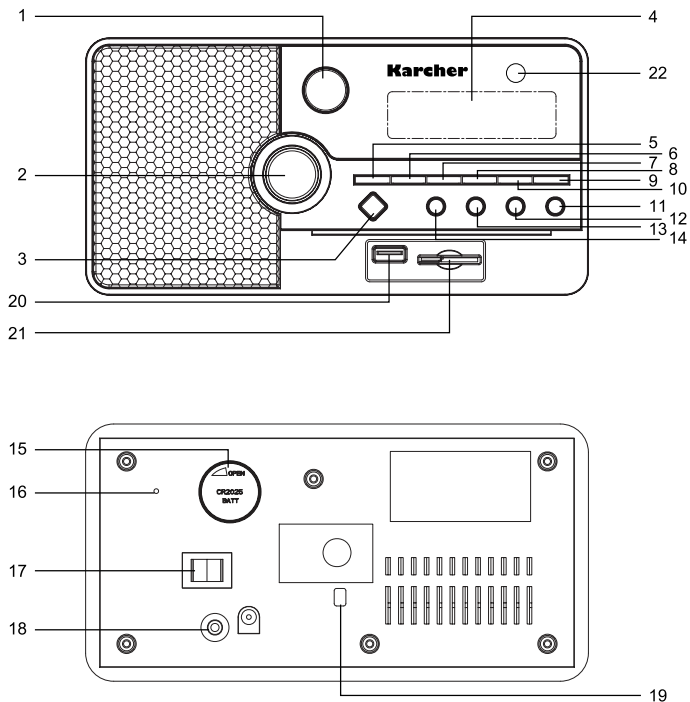
Stromversorgung

1. Stecken Sie den Netzstecker in eine geeignete Steckdose. Versichern Sie sich, dass die Ausgangs^spannung der Steckdose mit der auf dem Gerät angegebenen Leistungsaufnahme des Gerätes übereinstimmt.
2. Stellen Sie den Netzschalter an der Geräterückseite auf ON.
3. Drücken Sie die Taste **STANDBY**, um das Gerät einzuschalten.

Batterie-Backup-Funktion

Setzen Sie eine 3V-Knopfzelle (CR 2025) in das Batteriefach an der Geräterückseite. Im Falle eines Stromausfalls bleibt die Uhrzeit gespeichert und Sie müssen diese nicht neu einstellen. Versichern Sie sich, dass die Batterie richtig herum eingesetzt wird. Wenn das Gerät für längere Zeit nicht verwendet wird, sollte die Batterie herausgenommen werden, um evtl. Beschädigungen zu vermeiden.

Bedienelemente



1. SNOOZE / DIMMER
2. Lautstärkereglern
3. STANDBY
4. LCD-Display
5. FUNCTION
6. CLOCK SET
7. PLAY/PAUSE
8. MODE
9. PROG./STOP
10. SLEEP
11. SKIP+
12. SKIP-
13. AL 2
14. AL 1
15. Backup-Batteriefach
16. FM-Antenne
17. Netzschalter
18. Aux-Eingang
19. Netzkabel
20. USB-Anschluss
21. SD-Kartenleser
22. Fernbedienungssensor

Fernbedienung

1. STANDBY
2. STOP
3. SKIP-
4. AL 1
5. ALBUM-
6. MODE
7. FUNCTION
8. PLAY/PAUSE
9. SKIP+
10. AL 2
11. ALBUM+
12. PROGRAM

Batterie einsetzen

Setzen Sie eine Knopfzelle (3V, CR 2025) in das Batteriefach der Fernbedienung ein. Versichern Sie sich, dass die Batterie richtig eingelegt ist, um Beschädigungen zu vermeiden. Nehmen Sie die Batterie aus der Fernbedienung heraus, wenn Sie diese für längere Zeit nicht verwenden, da diese sonst beschädigt werden könnte.



*Ziehen Sie das Batteriefach heraus
und setzen Sie eine Knopfzelle ein.*

Hinweise:

- Wenn sich der Funktionsradius der Fernbedienung verringert, so ist die Batterie schwach. Ersetzen Sie diese durch eine neue.

- Der Netzschalter an der Geräterückseite muss auf „On“ sein, damit die Fernbedienung funktioniert.
- Hindernisse zwischen Gerät und Fernbedienung können die Funktion dieser beschränken.
- Wenn die Fernbedienung in der Nähe anderer Geräte mit Infrarotsensor verwendet wird, kann es zu Fehlfunktionen kommen.

Grundfunktionen

Uhrzeit einstellen

1. Um die Uhrzeit einzustellen, muss sich das Gerät im Standby-Modus befinden.
2. Halten Sie die Taste **CLOCK SET** 2 Sekunden lang gedrückt. Im Display blinkt die Anzeige „12H“.
3. Stellen Sie das gewünschte Zeitformat (12h / 24h) ein, indem Sie die Taste **SKIP+** oder **SKIP-** drücken.
4. Drücken Sie die Taste **CLOCK SET**, um das Zeitformat zu speichern. Nun blinkt die Stundenanzeige.
5. Stellen Sie anhand der Tasten **SKIP+** oder **SKIP-** die Stunde ein. Drücken Sie die Taste **CLOCK SET**, um die Einstellung zu speichern. Nun blinkt die Minutenanzeige.
6. Stellen Sie anhand der Tasten **SKIP+** oder **SKIP-** die Minuten ein. Drücken Sie die Taste **CLOCK SET**, um die Einstellung zu speichern. Die Uhrzeit ist nun eingestellt.

Wecker einstellen

Um einen Wecker einzustellen, sollte zuvor die Uhrzeit eingestellt worden sein.

1. Um einen Wecker einzustellen, muss sich das Gerät im Standby-Modus befinden.
 2. Halten Sie die Taste **AL 1** oder **AL 2** (je nachdem, ob Sie den Wecker 1 oder Wecker 2 einstellen möchten), um den entsprechenden Wecker einzustellen.
 3. Stellen Sie nun die gewünschte Stunde anhand der Tasten **SKIP+** oder **SKIP-** ein. Drücken Sie die Taste **AL 1** (bzw. **AL 2**), um die Einstellung zu bestätigen.
 4. Stellen Sie nun die gewünschten Minuten anhand der Tasten **SKIP+** oder **SKIP-** ein. Drücken Sie die Taste **AL 1** (bzw. **AL 2**), um die Einstellung zu bestätigen.
 5. Im nächsten Schritt wählen Sie den Weckruf aus:
Drücken Sie die Taste **SKIP+** oder **SKIP-**, um die entsprechende Auswahl zu tätigen
1 - buzz (Buzzer als Weckruf)
2 - Fn (Radio als Weckruf)
3 - usb (USB als Weckruf)
4 - sd (SD als Weckruf)
 6. Drücken Sie die Taste **AL 1** (oder **AL 2**), um zu bestätigen. Der Wecker ist nun eingestellt.
- Um einen Wecker zu aktivieren, drücken Sie einmal die Taste **AL 1**, bzw. **AL 2** während sich das Gerät im Standby-Modus befindet. Im Display wird „ALARM1“ und/oder „ALARM2“ angezeigt. Sie können entweder nur einen Wecker auswählen, oder beide Wecker.
 - Um einen aktiven Wecker zu beenden, drücken Sie die Taste **STANDBY** am Gerät oder auf der Fernbedienung. Der Wecker ertönt erneut am nächsten Tag zur eingestellten Uhrzeit.
 - Um einen Wecker zu deaktivieren, drücken Sie einmal die Taste **AL 1**, bzw. **AL 2**, bis die Anzeige „ALARM1“ oder „ALARM2“ aus dem Display erlischt.

Hinweise:

- Wenn Radio als Weckruf eingestellt ist, so wird zur eingestellten Weckzeit der zuletzt gehörte Radiosender gespielt.
- Wenn USB, SD oder Radio als Weckruf eingestellt ist, so stellen Sie die Lautstärke auf einen Pegel ein, der Sie aufweckt.
- Wenn Buzzer als Weckruf eingestellt ist, so ist die Lautstärke fix und kann nicht eingestellt werden.

Snooze-Funktion

Die Snooze-Funktion ermöglicht es Ihnen, einen aktiven Wecker um 10 Minuten hinauszuzögern. Um dies zu tun, drücken Sie während des Weckers die Taste **SNOOZE**. Der Wecker wird stumm geschaltet und ertönt nach 10 Minuten erneut.

Sleep-Funktion

Wenn das Gerät eingeschaltet ist, können Sie anhand der Sleep-Funktion einen Timer einstellen, nach dessen Ablauf sich das Gerät automatisch in den Standby-Modus schaltet.

- Wenn sich das Gerät im Radio oder USB/SD-Modus befindet, drücken Sie wiederholt die Taste **SLEEP**, um die gewünschte Zeit einzustellen, nach deren Ablauf sich das in den Standby-Modus schalten soll. Im Display wird „SLEEP“ angezeigt.
- Sie können auswählen zwischen 60, 50, 40, 30, 20 oder 10 Minuten.
- Um die verbleibende Zeit zu prüfen, drücken Sie die Taste **SLEEP** einmal.
- Um die Funktion zu deaktivieren, drücken Sie wiederholt die Taste **SLEEP**, bis im Display „SL 00“ angezeigt wird und „SLEEP“ aus dem Display erlischt.

Dimmer

Um die Helligkeit der Hintergrundbeleuchtung des Displays zu ändern, drücken Sie wiederholt die Taste **SNOOZE/DIMMER**. Die Helligkeit ist in 4 Stufen einstellbar: Hell, Mittel, Niedrig, Aus.

Radio

Allgemeine Funktion

1. Schalten Sie das Gerät ein, wie zuvor beschrieben.
2. Drücken Sie die Taste **FUNCTION**, um das Gerät in den Radiomodus „RADIO“ zu schalten.
3. Drücken Sie die Taste **MODE**, um zwischen AM- und FM-Band auszuwählen.
4. Um automatisch nach dem nächsten/zuvor empfangbaren Sender zu suchen, halten Sie die Taste **SKIP+**, bzw. **SKIP-** 2 Sekunden lang gedrückt. Der Sendersuchlauf stoppt beim nächsten empfangbaren Sender.
5. Um manuell nach einem Sender zu suchen, drücken Sie wiederholt die Taste **SKIP+** oder **SKIP-**, bis die gewünschte Frequenz erreicht ist.
6. Stellen Sie die Lautstärke anhand des Lautstärkereglers ein.

Senderspeicher

Das Gerät bietet einen automatischen Senderspeicher für bis zu 30 Sender:

1. Halten Sie, während sich das Gerät im Radiomodus befindet, die Taste **PROG/STOP** 3 Sekunden lang gedrückt.
2. Das Gerät sucht nun automatisch nach empfangbaren Radiosendern und speichert diese nacheinander in den 30 verfügbaren Speicherplätzen (P01 - P30). Dieser Vorgang kann ggf. einige Minuten dauern.
3. Sobald die verfügbaren Speicherplätze belegt sind, können Sie die gespeicherten Radiosender aufrufen, indem Sie wiederholt die Taste **PROG/STOP** drücken, bis Sie den gewünschten Sender erreichen.

USB/SD-Wiedergabe

Allgemeine Funktion

PLAY / PAUSE ►||

Drücken Sie diese Taste, um mit der Wiedergabe von MP3-Dateien von einem USB-Stick oder einer SD-Speicherkarte zu beginnen.
Drücken Sie die Taste erneut, um die Wiedergabe zu unterbrechen.
Drücken Sie die Taste erneut, um die Wiedergabe fortzusetzen.

- SKIP + ►► | & SKIP - | ◀◀ Drücken Sie eine dieser Tasten, um zum nächsten, bzw. vorherigen Titel zu springen.
Halten Sie eine dieser Tasten gedrückt, um den Schnellvorlauf, bzw. Schnellrücklauf zu starten.
- ALBUM+/- (Fernbedienung) Auswählen zwischen Verzeichnissen (nur wenn das Speichermedium über Verzeichnisse verfügt).
- STOP ■ Drücken Sie diese Taste, um die USB/SD-Wiedergabe zu beenden.

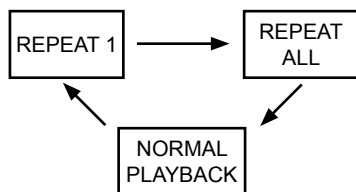
Wiedergabe

1. Stecken Sie einen USB-Speicherstick oder eine SD-Speicherkarte in den entsprechenden Anschluss am Gerät.
2. Drücken Sie die Taste **FUNCTION**, um den USB-, bzw. SD-Modus auszuwählen.
3. Das Gerät sucht nun nach MP3-Dateien auf dem USB-Speicherstick, bzw. der SD-Speicherkarte.
4. Im Display wird die Anzahl der gefundenen MP3-Dateien angezeigt und die Wiedergabe beginnt automatisch.
5. Die Wiedergabefunktionen können wie zuvor beschrieben verwendet werden.
6. Um die Wiedergabe zu beenden, drücken Sie die Taste **PROG/STOP**.

Wiederholmodi

Während der Wiedergabe können Sie zwischen verschiedenen Wiederholmodi auswählen. Drücken Sie wiederholt die Taste **MODE**, um zwischen den folgenden Funktionen auszuwählen:

- 1 - AKTUELLEN TITEL WIEDERHOLEN/REPEAT 1 („REPEAT“ blinkt im Display)
- 2 - ALLE WIEDERHOLEN/REPEAT ALL („REPEAT“ wird dauerhaft im Display angezeigt)
- 3 - NORMALE WIEDERGABE („REPEAT“ erlischt vom Display)



Hinweise:

- Nur MP3-Dateien können wiedergegeben werden.
- Die Qualität der Wiedergabe ist stets abhängig von der Qualität der komprimierten Musikdateien.
- Wenn Sie einen MP3-Player an den USB-Anschluss anschließen, kann es vorkommen, dass manche Geräte/Dateien aufgrund von verschiedenen Encoding-Formaten nicht erkannt werden. Dies stellt keinen Fehler des Gerätes dar.
- Ein USB-Stick muss stets direkt an den USB-Anschluss am Gerät angeschlossen werden. Die Verwendung eines USB-Verlängerungskabels wird vom Gerät nicht unterstützt. Der USB-Anschluss des Gerätes kann nicht mit einem Computer kommunizieren.

AUX-Eingang

An den AUX-Eingang an der Geräterückseite können Sie ein externes Gerät, wie z. B. einen CD- oder MP3-Player anschließen, um dessen Sound über den Gerätelautsprecher wiederzugeben.

- Um das externe Gerät anzuschließen, verbinden Sie dieses über ein 3,5 mm Audiokabel (*nicht im Lieferumfang*) mit dem AUX-Eingang an der Geräterückseite.
- Drücken Sie die Taste **FUNCTION**, um „LINE“ auszuwählen
- Schalten Sie das externe Gerät (z. B. MP3-Player) ein.
- Starten Sie die Wiedergabe am externen Gerät und stellen Sie die gewünschte Lautstärke ein.

- Wenn Sie das Gerät ausschalten, schaltet sich das externe Gerät nicht ebenfalls aus. Sie müssen das externe Gerät separat ausschalten.

Technische Daten

Allgemein

Stromversorgung:	AC 230V ~ 50Hz
Batterie-Backup:	3V Lithiumbatterie CR 2025 (<i>nicht im Lieferumfang enthalten</i>)
Leistungsaufnahme (max.):	5W
Gerätemaße (BxTxH) ca.:	215 x 130 x 115 mm

Empfänger

Empfängerband:	AM (MW) / FM (UKW)
Einstellbereich / Sensibilität:	AM 540 - 1600 kHz
	FM 88 – 108 MHz

Technische und optische Änderungen jederzeit vorbehalten.

Safety Information

- 1. Read Instructions** - All the safety and operating instructions should be read before the appliance is operated.
- 2. Retain Instructions** - The safety and operating instructions should be retained for future reference.
- 3. Heed Warnings** - All warnings on the appliance and in the operating instructions should be adhered to.
- 4. Water and Moisture** – Do not use the apparatus near water (e.g. bath tub, sink, swimming pool) or in wet places or tropical climates. Do not place objects filled with liquids, such as vases, on top of the apparatus. Do not expose the apparatus to dripping or splashing.
- 5. Setup** – The apparatus should only be placed on a stable, flat surface. Do not let the apparatus fall down or expose it to shock.
- 6. Wall or Ceiling Mounting** - The appliance should be mounted to a wall or ceiling only as recommended by the manufacturer.
- 7. Ventilation** - The appliance should be situated so that its location or position does not interfere with its proper ventilation. For example, the appliance should not be situated on a bed, sofa, rug, or similar surface that may block the ventilation openings; or, placed in a built-in installation, such as a bookcase or cabinet that may impede the flow of air through the ventilation openings. Ensure a minimum distance of 5 cm around the apparatus for sufficient ventilation. Ensure that the ventilation is not impeded by covering the ventilation openings with items such as newspapers, table-cloths, curtains, etc.
- 8. Heat** - The appliance should be situated away from heat sources such as radiators, heat registers, stoves, or other appliances (including amplifiers) that produce heat.
- 9. Power Sources** - The appliance should be connected to a power supply only of the type described in the operating instructions or as marked on the appliance.
- 10. Cables and Plugs** – The mains plug shall remain readily operable. All cables should be routed so that they are not likely to be walked on or pinched by items placed upon or against them, paying particular attention to cords at plugs, convenience receptacles, and the point where they exit from the appliance.
- 11. Cleaning** - The appliance should be cleaned only as recommended by the manufacturer. Clean by wiping with a dry and clean cloth. Do not use chemical cleaners or detergents. Always pull the mains plug before cleaning the unit.
- 12. Non-use Periods** - The power cord of the appliance should be unplugged from the outlet when left unused for a long period of time.
- 13. Object and Liquid Entry** - Care should be taken so that objects do not fall and liquids are not spilled into the enclosure through openings.
- 14. Damage Requiring Service** - The appliance should be serviced by qualified service personnel when:
 - a) The power-supply cord or the plug has been damaged; or
 - b) Objects have fallen, or liquid has been spilled into the appliance; or
 - c) The appliance has been exposed to rain; or
 - d) The appliance does not appear to operate normally or exhibits a marked change in performance; or
 - e) The appliance has been dropped, or the enclosure damaged.
- 15. Servicing** - The user should not attempt to service the appliance beyond that described in the operating instructions. All other servicing should be referred to qualified service personnel.
- 16. Open Fire** – Keep the apparatus away from open fires. Do not place naked flame sources, such as lighted candles on the apparatus.
- 17. Thunderstorms** – During a thunderstorm the mains plug should be unplugged.
- 18. Safety Check** – After servicing the technician should conduct a safety check in order to ensure that the apparatus is working properly and safely.
- 19. Batteries** – Always place batteries in the correct polarization into electrical components. Danger of explosion if battery is incorrectly replaced. Replace only with the same or equivalent type. Do not mix old and new batteries. Take attention to the environmental aspects of battery disposal. Batteries shall not be exposed to excessive heat such as sunshine, fire or the like. Remove batteries before disposing of the product.

20. **Volume Levels** – To prevent possible hearing damage, do not listen at high volume levels for long periods.
21. **Headphones (if applicable)** – Excessive sound pressure from earphones and headphones can cause hearing loss.



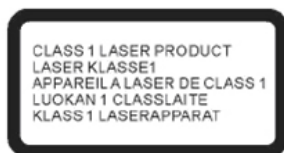
WARNING: To reduce the risk of electric shock, do not remove cover (or back). No user serviceable parts inside. Refer servicing to qualified service personnel.



The lightning flash with arrowhead symbol within an equilateral triangle is intended to alert the user to the presence of uninsulated dangerous voltage within the product's enclosure that may be of sufficient magnitude to constitute a risk of electric shock to persons.



The exclamation point within an equilateral triangle is intended to alert the user to the presence of important operating and maintenance (servicing) instructions in the literature accompanying the appliance.



**DO NOT STARE INTO BEAM –
INVISIBLE LASER RADIATION**



Batteries

Batteries may not be disposed of in regular house hold trash. Every consumer has the obligation to return batteries to special disposal locations.



Disposal of Used Electrical & Electronic Equipment

The meaning of the symbol on the product, its accessory or packaging indicates that this product shall not be treated as household waste. Please, dispose of this equipment at your applicable collection point for the recycling of electrical & electronic equipments waste. By ensuring the correct disposal of this product, you will help prevent potential hazards to the environment and to human health, which could otherwise be caused by unsuitable waste handling of this product. The recycling of materials will help conserve natural resources. For more detailed information about recycling of this product, please contact your local city office, your household waste disposal service or the shop where you purchased the product.

NOTES ABOUT THIS INSTRUCTION MANUAL

1. This instruction manual is published by the manufacturer without any warranty. Corrections and changes of this instruction manual for the removal of typographic mistakes and editorial inaccuracies as well as due to (technical) improvements (changes) of the devices can be done by the manufacturer at any time without announcement. Changes of this kind are considered in future versions of this user manual. All rights reserved.
2. All figures are only for illustration and do not always show the exact representation of the product.
3. This unit is not intended for use by persons (including children) with reduced physical, sensory, or mental capacities, or lack of experience and knowledge, unless they have been given supervision or instruction concerning use of the appliance by a person responsible for their safety. Children should be supervised to ensure that they do not play with the unit.

FURTHER NOTES ON THE DEVICE

Setting a safe volume level

- If you continually listen to loud music, your hearing gradually adapts to it and gives you the impression that the volume is lower.
- What seems normal to you can be already for long time too loud and unhealthy.
- To protect yourself from this, set the volume to a low level.
- Increase the volume slowly.
- Damage to your hearing can be extensive and cannot be reversed.
- If you notice a hearing problem, please consult a doctor.

Condensation

- Condensation may occur when moving the device from a cold to a warm environment. If there is moisture inside the player, it may not operate properly. Don't turn on the device and wait about one hour for the moisture to evaporate.

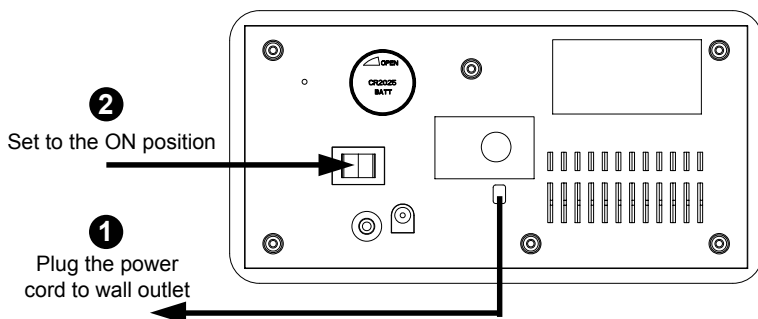
Saving energy

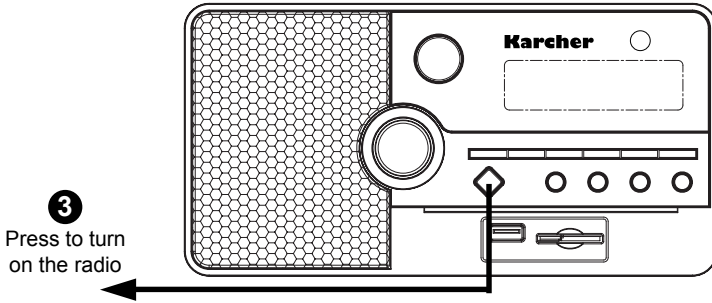
- If the unit is switched on, it will switch to standby automatically after a period of 10 minutes of non-use (in USB or SD mode).
- If the unit is not used for a long period of time, it should be unplugged from the AC socket

Unpacking

- Take out carefully the unit from the packing. Please keep the packing for further use.
- Carefully remove possible protection cardboards and slipcovers.

Power Sources





AC Power

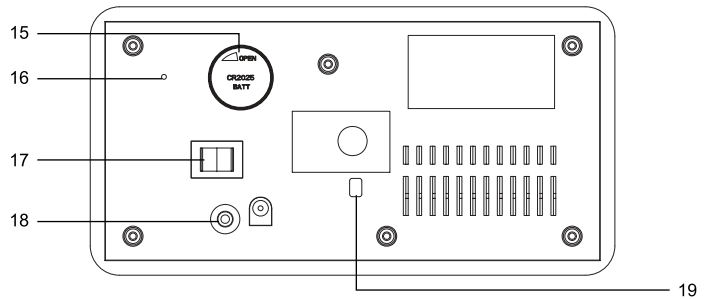
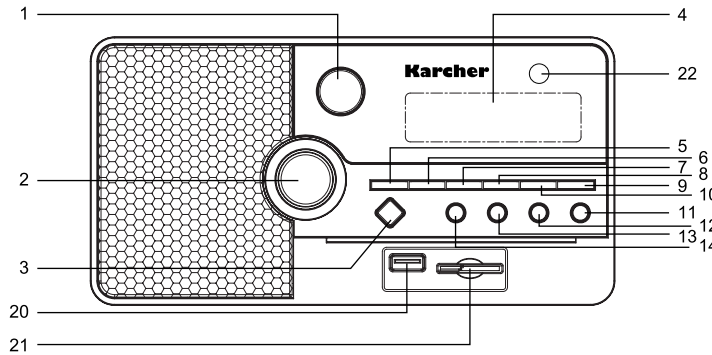
1. Plug the power cord into a suitable wall outlet. Make sure that the output power of the wall outlet matches the indicated power supply on the back of the unit.
2. Locate the main power switch on the rear of the unit and set it to the ON position.
3. Press the **STANDBY** button on the front of the unit to turn your clock radio on.

Battery Backup

Insert a 3V cell battery (CR 2025) into the battery cabinet on the back of the unit. With the backup battery installed, the time will be saved in case of a power outage.

Be sure that the battery is inserted correctly to avoid damage to the appliance. Always remove the battery when appliance will not be used for a long period of time, as this may damage your set.

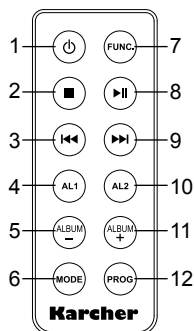
Location of Controls



1. SNOOZE / DIMMER
2. Volume Control
3. STANDBY
4. LCD Display
5. FUNCTION
6. CLOCK SET
7. PLAY/PAUSE
8. MODE
9. PROG./STOP
10. SLEEP
11. SKIP+
12. SKIP-
13. AL 2
14. AL 1
15. Backup Battery
16. FM Antenna
17. Power On/Off
18. Aux In
19. AC Power Cord
20. USB
21. SD Card Reader
22. Remote Sensor

Remote Control

1. STANDBY
2. STOP
3. SKIP-
4. AL 1
5. ALBUM-
6. MODE
7. FUNCTION
8. PLAY/PAUSE
9. SKIP+
10. AL 2
11. ALBUM+
12. PROGRAM



Battery Installation

Insert a "Cell" size batterie (3V, CR 2025) into the battery compartment. Be sure that the battery is inserted correctly to avoid damage to the remote control. Always remove the battery when the remote control will not be used for a long period of time, as this may cause damage to the remote control.



Slide out cover and install single "Cell" battery with polarities as shown.

Notes:

- If the distance required between the remote control and the appliance decreases, the battery is exhausted. In this case replace the battery with a new one.
- The power button on main unit must be 'On' in order for the remote control to operate.

- Even if the remote control is operated within the effective range, its operation may be impossible if there are any obstacles between the appliance and the remote control.
- If the remote control is operated near other appliances which generate infrared rays, or if other remote control devices using infrared rays are used near the appliance, it may operate incorrectly.

Basic Functions

Clock Setting

1. To set the clock the unit must be in standby mode.
2. Press and hold for 2 seconds the **CLOCK SET** button to enter the clock setting mode. The display will show "12H" flashing.
3. Adjust time format (12H / 24H) by pressing the **SKIP+** or **SKIP-** button.
4. Press the **CLOCK SET** button to confirm time format. The hours will start flashing.
5. Adjust hour by pressing the **SKIP+** or **SKIP-** button. Press the **CLOCK SET** button to confirm. The minutes will start flashing.
6. Adjust minute by pressing the **SKIP+** or **SKIP-** button. Press the **CLOCK SET** button to confirm.

Alarm Setting

ALARM setting must be after the clock setting has been completed.

1. To set an alarm the unit must be in standby mode.
 2. Press and hold for 2 seconds the **AL 1** or **AL 2** button (depending on whether you want to set alarm 1 or alarm 2) to enter alarm set mode.
 3. Adjust hour by pressing the **SKIP+** or **SKIP-** button. Press the **AL 1** (or **AL 2**) button to confirm.
 4. Adjust minute by pressing the **SKIP+** or **SKIP-** button. Press the **AL 1** (or **AL 2**) button to confirm.
 5. In the next step you can select the wake up type: Press the **SKIP+** or **SKIP-** button to select
 - 1 - buzz (to wake to buzzer)
 - 2 - Fn (to wake to radio)
 - 3 - usb (to wake to USB)
 - 4 - sd (to wake to SD)
 6. Press the **AL 1** (or **AL 2**) button to confirm. The alarm is now set.
- To activate an alarm, press the **AL 1** or **AL 2** button once while in standby mode. The display will show "ALARM1" and/or "ALARM2". You can select only one alarm, or both alarms.
 - To stop an active alarm, press the **STANDBY** button on the unit or the remote control. The alarm will come on again the next day at the set time.
 - To deactivate an alarm press the **AL 1** or **AL 2** button once until "ALARM1" or "ALARM2" disappears from the display.

Notes:

- If the alarm is set to wake up to RADIO, the last played radio station will come on at the set time.
- If the alarm is set to wake up to USB, SD or RADIO, make sure to set the volume at a level that will wake you up. You may adjust the volume on the appliance.
- If the alarm is set to wake up to BUZZER, the buzzer volume is fixed and cannot be adjusted.

Snooze Function

The snooze function allows you to delay an active alarm for 10 minutes. To do so, press the **SNOOZE** button once while the alarm is active. The alarm will stop and come on again after 10 minutes.

Sleep Function

The sleep function enables you to set a countdown timer after which the radio will turn itself into standby mode automatically.

- While listening to the radio or USB/SD, repeatedly press the **SLEEP** button to select a desired countdown after which the radio will turn itself off automatically. "SLEEP" will be shown in the display.

- You can select 60, 50, 40, 30, 20 or 10 minutes.
- To check the remaining time on the countdown, press the **SLEEP** button once.
- If you want to cancel the function, press the **SLEEP** button repeatedly until "SL 00" is shown and "SLEEP" disappears from the display.

Dimmer

To adjust the brightness of the display backlight, press the **SNOOZE/DIMMER** button repeatedly. There are 4 brightness settings: Bright, Medium, Low, Off.

Radio Operation

General Operation

1. Turn on the unit as described before.
2. Press the **FUNCTION** button to "RADIO" mode.
3. Press the **MODE** button to select AM or FM band.
4. To automatically tune to the next/previously available radio station, press and hold for 2 seconds the **SKIP+** or **SKIP-** button. The tuning will stop at the first station found.
5. To manually tune to a radio station, press the **SKIP+** or **SKIP-** button repeatedly until you reach the desired frequency.
6. Adjust the **VOLUME** control to the desired level.

Station Memory

This unit provides an automatic station memory for up to 30 frequencies:

1. While in radio mode press and hold for 3 seconds the **PROG/STOP** button.
2. The unit will now search automatically for available radio stations and store them consecutively in the 30 available memory presets (P01 - P30). This may take several minutes.
3. Once radio stations are stored in the memory, you can select them by pressing the **PROG/STOP** button repeatedly until you reach the desired preset.

USB/SD Playback

General Operation

PLAY / PAUSE ►	Press to start playing tracks from USB/SD. Press again to stop playing USB/SD operation temporarily. Press again to resume playback.
SKIP + ►► & SKIP - ◄◄	Press to go to the next track or back to the previous track. Press and hold while playing until you find the point of the sound.
ALBUM+/- (remote control)	To select between folders (only if the medium has folders).
STOP ■	Press to stop all USB/SD operation.

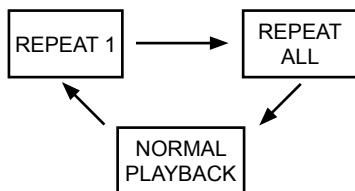
Playback

1. Plug or slot in USB or SD device to the port.
2. Press the **FUNCTION** button to select "USB" or "SD" mode.
3. The unit will read and scan for MP3 files on the USB or SD device.
4. The LCD will display the total number of MP3 files and start the playback automatically.
5. The operating functions are as above.
6. To stop playback, press the **PROG/STOP** button.

Repeat

While in playback mode press the **MODE** button to enter the repeat mode. Each press of the button changes the mode as follows:

- 1 - REPEAT 1 ("REPEAT" flashing in the display)
- 2 - REPEAT ALL ("REPEAT" shown solidly in the display)
- 3 - NORMAL PLAYBACK ("REPEAT" disappears from the display)



Notes:

- Only MP3 files can be played.
- The playback quality always depends on the quality of the compressed file.
- If you connect an MP3 player to the USB port it could be that some devices or files cannot be played due to the numerous different encoding formats. This is not a malfunction.
- A USB device must always be connected directly to the USB port of this product. The use of a USB extension cord is not supported by this product. The USB port of this product cannot communicate with a computer directly.

AUX Input

You can connect the audio output of an external device such as a CD or MP3 player to this unit to listen to the sound of that device through the amplifier of this music system.

- To connect the external device please use a standard stereo audio cable (3.5 mm to 3.5 mm plugs) (*not included*) to connect the headphone out or audio line out of the external device to the AUX input socket of this unit.
- Press the **FUNCTION** button to select "LINE".
- Switch the external device (e.g. MP3 player) on.
- Start playback of the external device and adjust the volume control of the main unit to the desired level.
- Remember to switch off the unit when you are finished using the external device.

Technical Specifications

General

Power Supply:	AC 230V ~ 50Hz
Battery Backup:	3V Lithium Battery CR 2025 (<i>not included</i>)
Power Consumption (max.):	5W
Dimensions (WxDxH) ca.:	215 x 130 x 115 mm

Receiver

Receiving Bands:	AM (MW) / FM (UKW)
Tuning Range / Sensitivity:	AM 540 - 1600 kHz FM 88 – 108 MHz

Technical specifications and design may change without notice.

Karcher

www.karcher-products.de