



PS 4460

Tragbarer Lautsprecher
Portable Speaker

| Bedienungsanleitung
| User Manual

Vorwort

Vielen Dank, dass Sie sich für dieses Produkt entschieden haben. Bitte lesen Sie diese Bedienungsanleitung sorgfältig, damit Sie in der Lage sind, die maximale Leistungsfähigkeit dessen auszuschöpfen und die Sicherheit bei Installation, Verwendung und Wartung gewährleistet wird. Bewahren Sie diese Bedienungsanleitung so auf, dass Sie sie immer griffbereit haben.



Unsere Hotline für technische Fragen: **07082 / 925420**

(Mo. – Do.: 8.00 – 16.30 Uhr | Fr.: 8.00 – 15.00 Uhr)

Bitte machen Sie von dieser Hotline Gebrauch, da technische Probleme meist hier schon behoben werden können, ohne dass Sie Ihr Gerät einsenden müssen.

Internet: www.karcher-products.de

E-Mail: service@karcher-products.de

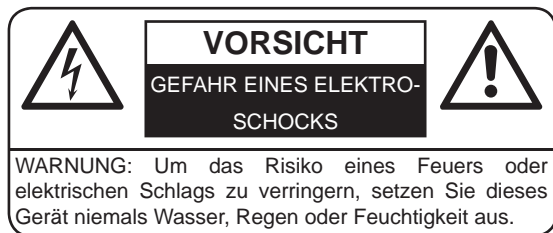
Karcher AG | Gewerbestr. 19 | 75217 Birkenfeld

Sicherheitshinweise

1. **Bedienungsanleitung lesen** – Lesen Sie die Bedienungsanleitung aufmerksam, um sich mit der Bedienung des Gerätes vertraut zu machen.
2. **Bedienungsanleitung aufbewahren** – Bewahren Sie die Bedienungsanleitung sorgfältig auf.
3. **Hinweise beachten** – Beachten Sie alle Hinweise und Anweisungen in der Bedienungsanleitung.
4. **Wasser und Feuchtigkeit** – Das Gerät darf nicht in der Nähe von Wasser (z. B. einer Badewanne, einem Waschbecken, einem Schwimmbecken, etc.) oder an feuchten Orten, bzw. in tropischem Klima verwendet werden. Stellen Sie keine mit Flüssigkeiten befüllten Objekte oder Gefäße (z. B. Vasen) auf das Gerät. Setzen Sie das Gerät weder Tropf- noch Spritzwasser aus.
5. **Aufstellung** – Das Gerät darf nur auf einer stabilen, ebenen Oberfläche aufgestellt werden. Platzieren Sie das Gerät so, dass es keinen Erschütterungen ausgesetzt werden kann.
6. **Wandmontage** – Eine Wand- oder Deckenmontage darf nur dann erfolgen, wenn das Gerät dafür vorgesehen ist.
7. **Belüftung** – Stellen Sie das Gerät immer so auf, dass die Lüftungsöffnungen nicht blockiert oder verdeckt (z. B. von einem Vorhang, einer Decke, einer Zeitung, etc.) werden. Das Gerät darf z. B. nicht auf einem Bett, Sofa, Teppich, etc. aufgestellt werden. Für eine ausreichende Belüftung sollte ein Freiraum von mindestens 5 cm um das Gerät herum eingehalten werden.
8. **Hitze** – Das Gerät darf nicht in die Nähe von Hitzequellen, wie z. B. einer Heizung, einem Herd oder anderen Geräten gelangen.
9. **Stromversorgung** – Das Gerät darf nur mit der auf der Geräterückseite angegebenen Spannung betrieben werden.
10. **Kabel & Stecker** – Das Netzkabel und der Netzstecker müssen immer in einwandfreiem Zustand sein. Der Netzstecker muss jederzeit erreichbar sein, um das Gerät vom Netz trennen zu können. Sämtliche Kabel sollten immer so ausgelegt werden, dass diese keine Stolperfalle darstellen und nicht beschädigt werden können. Stellen Sie keine Objekte auf Kabel. Wandsteckdosen, Verlängerungskabel und Mehrfachsteckerleisten dürfen niemals überbelegt werden.
11. **Reinigung** – Reinigen Sie das Gerät ausschließlich mit einem trockenen, weichen und sauberen Tuch. Verwenden Sie niemals chemische Reinigungsmittel. Ziehen Sie vor dem Reinigen den Netzstecker.
12. **Nichtverwendung** – Wenn Sie das Gerät für längere Zeit nicht verwenden, ziehen Sie den Netzstecker.
13. **Eintritt von Objekten oder Flüssigkeiten** – Es dürfen keine Objekte in das Gehäuse des Gerätes gelangen. Das Gerät darf niemals in Kontakt mit irgendwelchen Flüssigkeiten gelangen.
14. **Wann Sie eine Servicestelle aufsuchen sollten** – Ziehen Sie umgehend den Netzstecker und suchen Sie eine qualifizierte Servicestelle auf, wenn einer der folgenden Ereignisse eintritt:
 - a) Wenn der Netzstecker oder das Netzkabel beschädigt ist.
 - b) Wenn Objekte in das Gehäuse eingedrungen sind oder das Gerät in Kontakt mit einer Flüssigkeit war.
 - c) Wenn das Gerät nicht ordnungsgemäß funktioniert. Nehmen Sie selbst nur solche Einstellungen vor, die in dieser Bedienungsanleitung erklärt werden.
 - d) Wenn das Gerät heruntergefallen ist oder in sonstiger Weise einer Erschütterung ausgesetzt war.
15. **Reparaturen** – Reparaturen und Wartungsarbeiten dürfen nur von qualifiziertem Fachpersonal durchgeführt werden. Versuchen Sie niemals, das Gerät selbst zu reparieren. Öffnen Sie niemals das Gehäuse.
16. **Offenes Feuer** – Halten Sie das Gerät fern von offenem Feuer. Stellen Sie keine brennenden Kerzen oder ähnliches auf das Gerät.
17. **Gewitter** – Während eines Gewitters sollten Sie den Netzstecker ziehen.
18. **Sicherheitscheck** – Nach einer Reparatur sollte der durchführende Techniker einen Sicherheitscheck des Gerätes vornehmen, um zu versichern, dass das Gerät einwandfrei funktioniert.
19. **Batterien** – Setzen Sie Batterien immer richtig gepolt in elektrische Geräte ein. Explosionsgefahr wenn Batterien falsch eingesetzt werden. Ersetzen Sie alte Batterien stets mit neuen des gleichen Typs. Verwenden Sie alte und neue Batterien nie gleichzeitig. Alte Batterien gehören nicht in den Hausmüll, sondern müssen separat in den dafür vorgesehenen Behältern entsorgt

werden. Batterien dürfen nicht übermäßiger Hitze, wie z. B. durch Sonnenschein, Feuer o. ä. ausgesetzt werden.

20. **Lautstärke** – Um Hörschäden vorzubeugen, vermeiden Sie es, zu lange bei hohen Lautstärken zu hören.
21. **Kopfhörer (sofern anwendbar)** – Eine zu hohe Lautstärke bei Verwendung von Ohr- oder Kopfhörern kann zu Hörschäden führen.



WARNUNG: Um die Gefahr eines elektrischen Schlags zu verringern, öffnen Sie niemals das Gehäuse dieses Gerätes. Versuchen Sie niemals, das Gerät selbst zu reparieren. Wartungsarbeiten und Reparaturen dürfen ausschließlich von qualifiziertem Fachpersonal durchgeführt werden.



Dieses Symbol weist den Benutzer auf gefährliche Spannung innerhalb des Gerätes hin. Es besteht die Gefahr eines elektrischen Schlags.



Dieses Symbol weist den Benutzer auf Teile hin, deren Funktion und Wartung genauestens beschrieben sind.



Batterien und Akkus

Batterien und Akkus dürfen nicht mit dem normalen Hausmüll entsorgt werden. Jeder Verbraucher ist verpflichtet, alte Batterien und Akkus bei einer Sammelstelle seiner Gemeinde, seines Stadtteils oder im Handel abzugeben, so dass sie einer umweltschonenden Entsorgung zugeführt werden können.



Entsorgung von Elektro- und Elektronikgeräten

Dieses Symbol auf dem Produkt weist darauf hin, dass dieses nicht zusammen mit dem normalen Hausmüll entsorgt werden darf. Für zu entsorgende Elektro- und Elektronikgeräte gibt es ein besonderes, kostenfreies Entsorgungssystem. Weitere Informationen erhalten Sie von Ihrem lokalen Entsorgungsunternehmen oder von dem Händler, bei dem Sie dieses Produkt erworben haben. Mit der getrennten Entsorgung helfen Sie, die Umwelt und Gesundheit Ihrer Mitmenschen zu schützen.

HINWEISE ZU DIESER BEDIENUNGSANLEITUNG

1. Diese Bedienungsanleitung wird vom Hersteller ohne jegliche Gewährleistung veröffentlicht. Korrekturen und Änderungen dieser Bedienungsanleitung zur Beseitigung typographischer Fehler und redaktioneller Ungenauigkeiten sowie aufgrund von (technischen) Verbesserungen (Änderungen) der Geräte können vom Hersteller jederzeit ohne Ankündigung vorgenommen werden. Änderungen dieser Art werden in zukünftigen Ausgaben dieser Bedienungsanleitung berücksichtigt. Alle Rechte vorbehalten.
2. Alle Abbildungen dienen ausschließlich der Illustration und zeigen nicht immer die exakte Darstellung des Artikels.
3. Dieses Gerät ist nicht dafür bestimmt, durch Personen (einschließlich Kinder) mit eingeschränkten physischen, sensorischen oder geistigen Fähigkeiten oder mangels Erfahrung und / oder mangels Wissen benutzt zu werden, es sei denn, sie werden durch eine für ihre Sicherheit zuständige Person beaufsichtigt oder erhalten von ihr Anweisung, wie das Gerät zu benutzen ist. Kinder sollten beaufsichtigt werden, um sicherzustellen, dass sie nicht mit dem Gerät spielen.

WEITERE HINWEISE ZUM GERÄT

Einstellen einer sicheren Lautstärke

- Beim ständigen Hören lauter Musik gewöhnt sich Ihr Gehör daran und lässt die Lautstärke geringer erscheinen.
- Was normal erscheint, kann schon lange zu laut und gesundheitsschädlich sein.
- Stellen Sie zu Ihrer eigenen Sicherheit die Lautstärke niedrig ein.
- Erhöhen Sie die Lautstärke langsam.
- Die Hörschäden können weitreichend und nicht heilbar sein.
- Wenden Sie sich bei Hörproblemen bitte unverzüglich an Ihren Hausarzt.

Kondensation

- Beim Umsetzen des Geräts von einer kalten in eine warme Umgebung kann es zu Kondensatonsbildung kommen. In diesem Fall sind Fehlfunktionen nicht auszuschließen. Schalten Sie das Gerät nicht ein und benutzen es für etwa 1 Stunde nicht, bis es ausgetrocknet ist.

Energie sparen

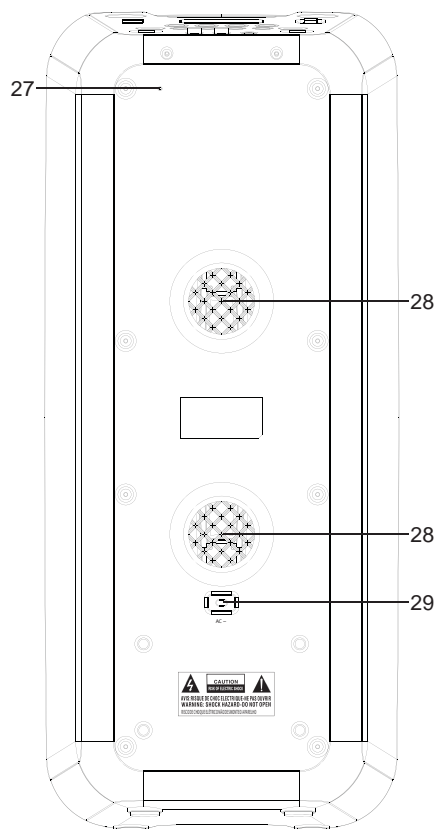
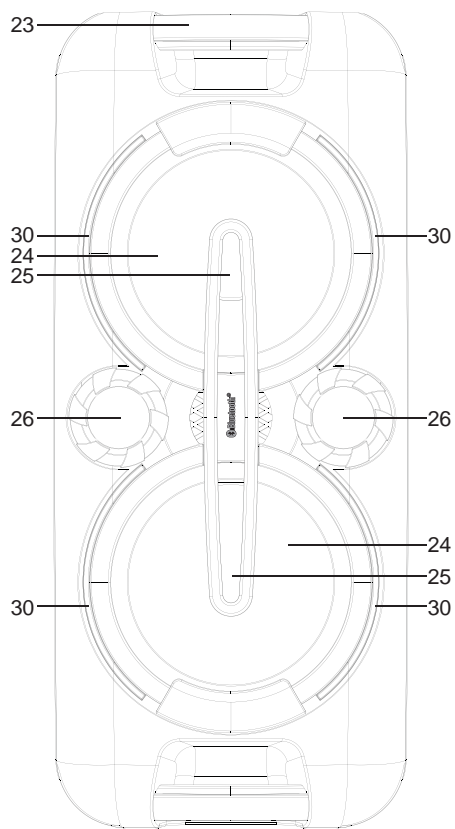
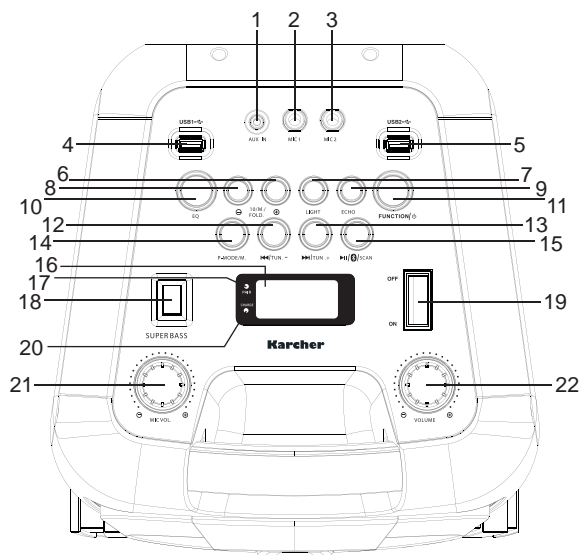
- Das Gerät nur zum Laden des Akkus mit dem Stromnetz verbinden.
- Wenn im USB-, *Bluetooth*[®]- oder AUX-Modus ca. 15 Minuten lang keine Wiedergabe stattfindet und keine Taste gedrückt wird, schaltet sich das Gerät automatisch in den Standby-Modus. Um das Gerät wieder einzuschalten, drücken Sie die Taste **FUNCTION/⏻**.

Auspacken

- Nehmen Sie Ihr Gerät vorsichtig aus der Verpackung. Sie sollten die Verpackung zur weiteren Verwendung aufheben.
- Entfernen Sie vorsichtig etwaige Schutzkartons und Schutzfolien.

Bedienelemente

- | | | |
|-------------------------|---------------------------|-------------------------|
| 1. 3,5 mm AUX-Eingang | 11. Taste FUNCTION/⏻ | 21. Regler MIC. VOLUME |
| 2. 6,3 mm MIC-Eingang 1 | 12. Taste ◀◀/TUN.- | 22. Regler VOLUME |
| 3. 6,3 mm MIC-Eingang 2 | 13. Taste ▶▶/TUN.+ | 23. Griff |
| 4. USB-Anschluss 1 | 14. Taste P-MODE/M. | 24. Lautsprecher |
| 5. USB-Anschluss 2 | 15. Taste ▶▶/⏻/SCAN | 25. Disco-LED |
| 6. Taste 10/M./FOLD.+ | 16. LCD | 26. Hochtöner |
| 7. Taste LIGHT | 17. PAIR-Indikator | 27. FM-Antenne |
| 8. Taste 10/M./FOLD.- | 18. Taste SUPERBASS | 28. Belüftungsöffnungen |
| 9. Taste ECHO | 19. Schalter POWER ON/OFF | 29. Netzanschluss |
| 10. Taste EQ | 20. CHARGE-Indikator | 30. Deko-LED |



Stromversorgung

- Dieses Gerät wird anhand eines fest integrierten, wiederaufladbaren Akkus (4000mAh) betrieben.
- Vor der ersten Verwendung sollte der Akku vollständig geladen werden (die Ladezeit von leer bis voll beträgt ca. 7 Stunden).
- Zum laden schließen Sie das Gerät anhand des mitgelieferten Netzkabels an eine geeignete Haushaltssteckdose an. Beachten Sie die Spannungsangabe auf dem Typenschild.
- Während dem Ladevorgang leuchtet der **CHARGE**-Indikator **rot**.
- Wenn der Akku vollständig geladen ist, leuchtet der **CHARGE**-Indikator **grün**.
- Wenn der Akku schwach ist, **blinkt** der **CHARGE**-Indikator **rot**.
- Trennen Sie das Gerät nach Beendigung des Ladevorgangs vom Stromnetz.
- Die Wiedergabezeit pro Akkuladung hängt stark von verschiedenen Faktoren, wie u. a. Lautstärkeinstellung, Verwendung des Mikrofons, Verwendung der Lichteffekte, Wiedergabemodus, ab und beträgt je nachdem etwa 2 bis 5 Stunden.



WARNUNG

- Der Akku ist fest integriert und kann nicht vom Benutzer ausgetauscht werden! Versuchen Sie niemals, das Gehäuse zu öffnen, da dies zu Beschädigungen und Verletzungen führen kann.
- Das Gerät und der Akku dürfen nur von qualifiziertem Fachpersonal gewartet und repariert werden!
- Beachten Sie die Sicherheitshinweise auf Seite 4 ff.

Grundfunktionen

Ein- & Ausschalten des Gerätes

1. Um das Gerät einzuschalten, stellen Sie den Hauptschalter **POWER ON/OFF** auf „ON“.
2. Um das Gerät auszuschalten, stellen Sie den Hauptschalter **POWER ON/OFF** auf „OFF“.

Hinweise:

- Wenn im USB-, *Bluetooth*[®]- oder AUX-Modus ca. 15 Minuten lang keine Wiedergabe stattfindet und keine Taste gedrückt wird, schaltet sich das Gerät automatisch in den Standby-Modus. Um das Gerät wieder einzuschalten, drücken Sie die Taste **FUNCTION/⏻**.
- Eine niedrige Lautstärkeinstellung an der Lautstärkequelle könnte ggf. als „kein Audiosignal gefunden“ gewertet werden und das Gerät somit in den Standby-Modus schalten. Schalten Sie das Gerät in diesem Fall wieder ein und erhöhen Sie ggf. die Lautstärke am Quellgerät.

Funktionsauswahl

- Um zwischen USB1, USB2, *Bluetooth*[®], AUX und Radio zu wählen, drücken Sie wiederholt die Taste **FUNCTION/⏻**.

Lautstärkeregelung (Lautsprecher)

- Um die Lautstärke zu erhöhen, drehen Sie den Regler **VOLUME** im Uhrzeigersinn.
- Um die Lautstärke zu verringern, drehen Sie den Regler **VOLUME** entgegen dem Uhrzeigersinn.

Mikrofonlautstärkeregelung

- Um die Mikrofonlautstärke zu erhöhen, drehen Sie den Regler **MIC VOL.** im Uhrzeigersinn.
- Um die Mikrofonlautstärke zu verringern, drehen Sie den Regler **MIC VOL.** entgegen dem Uhrzeigersinn.

Hinweis:

- Wenn kein Mikrofon verwendet wird, sollte dieses vom Mikrofoneingang abgezogen und die Mikrofonlautstärke auf Null gestellt werden.

Bass

- Drücken Sie die Taste **SUPERBASS**, um den Basseffekt zu verstärken. „BASS“ wird im Display angezeigt.
- Drücken Sie die Taste **SUPERBASS** erneut, um den Basseffekt auszuschalten.

Equalizer-Voreinstellungen (EQ)

- Dieses Gerät verfügt über verschiedene Equalizer-Voreinstellungen (FLAT, POP, CLASSIC, JAZZ, ROCK).
- Um zwischen diesen Voreinstellungen zu wählen, drücken Sie wiederholt die Taste **EQ**.

Mikrofon-Echo

- Drücken Sie die Taste **ECHO**, um den Mikrofon-Echoeffekt ein- oder auszuschalten.

Lichteffekte

Dieses Gerät verfügt über mehrere LEDs für verschiedene Lichteffekte:

„Disco_LED“

Mit „Disco-LED“ ist die Beleuchtung der Lautsprecher gemeint. Bei dieser stehen 5 Modi zur Verfügung.

- Drücken Sie wiederholt die Taste **LIGHT**, um zwischen den folgenden Modi zu wählen:

L-1: LED leuchtet konstant blau.

L-2: LED blinkt blau.

L-3: LED leuchtet konstant rot.

L-4: LED blinkt rot.

L-5: LED blinkt abwechselnd in 7 verschiedenen Farben.

„Deko-LED“

Mit „Deko-LED“ ist die Beleuchtung der Ringe um die Lautsprecher gemeint. Bei dieser stehen 3 Modi zur Verfügung.

- Halten Sie die Taste **LIGHT** ca. 2 Sekunden lang gedrückt, um zwischen den folgenden Modi zu wählen:

E-1: LED leuchtet konstant blau; Tasten sind dauerhaft blau beleuchtet.

E-2: LED leuchtet konstant rot; Tasten sind dauerhaft blau beleuchtet.

E-3: LED leuchtet abwechselnd blau und rot; Tasten sind dauerhaft blau beleuchtet.

Radio

1. Schalten Sie das Gerät wie zuvor beschrieben ein.
2. Wählen Sie den Radiomodus, indem Sie wiederholt die Taste **FUNCTION/☺** drücken. Die Frequenz wird im Display angezeigt.
3. Wählen Sie anhand der Tasten **◀◀/TUN.-** oder **▶▶/TUN.+** einen gewünschten Radiosender.
4. Um automatisch nach dem nächsten verfügbaren Radiosender zu suchen, halten Sie die Taste **◀◀/TUN.-** oder **▶▶/TUN.+** 2 Sekunden lang gedrückt.

Hinweis: Für einen besseren Empfang sollte die Antenne vollständig ausgelegt werden.

Sender manuell speichern

Sie können bis zu 30 Radiosender speichern:

1. Wählen Sie einen beliebigen Radiosender.
2. Drücken Sie die Taste **P-MODE/M..** Im Display blinkt „P01“.

3. Wählen Sie anhand der Tasten **10/M./FOLD. +/-** einen Speicherplatz von P01 - P30, auf welchem Sie den aktuellen Sender speichern möchten.
4. Drücken Sie erneut die Taste **P-MODE/M.**, um Ihre Einstellung zu speichern.
5. Wiederholen Sie die Schritte 1 - 4, um bis zu 30 Sender zu speichern.
6. Um einen gespeicherten Radiosender aufzurufen, drücken Sie die Taste **10/M./FOLD. +/-**, bis Sie den entsprechenden Speicherplatz erreichen.

Sender automatisch speichern

Anstatt Sender manuell zu speichern, können Sie die auch automatisch vornehmen lassen:

1. Halten Sie im Radiomodus die Taste **▶II / Ⓞ/SCAN** 2 Sekunden lang gedrückt.
2. Das Gerät sucht und speichert nun nacheinander die gefundenen Sender (bis zu 30). Nach dem Suchlauf wird der zuerst gefundene Sender gespielt.
3. Um einen gespeicherten Radiosender aufzurufen, drücken Sie die Taste **10/M./FOLD. +/-**, bis Sie den entsprechenden Speicherplatz erreichen.

USB

Dieses Gerät verfügt über zwei USB-Anschlüsse für Musikwiedergabe.

MP3-Dateien über USB abspielen



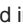
1. Stecken Sie einen USB-Stick in einen der USB-Anschlüsse.
2. Schalten Sie das Gerät ein und wählen Sie den USB-Modus, indem Sie wiederholt die Taste **FUNCTION/Ⓞ** drücken bis im Display „USB -1-“ oder „USB -2-“ angezeigt wird.
3. Der USB-Stick wird eingelesen und die Wiedergabe beginnt automatisch mit dem ersten Titel.
4. Um die Wiedergabe zu pausieren, drücken Sie die Taste **▶II / Ⓞ/SCAN** (die Wiedergabezeit blinkt). Drücken Sie die Taste erneut, um die Wiedergabe fortzusetzen.
5. Um die Wiedergabe zu beenden, ändern Sie den Modus.

Schnellvorlauf/Schnellrücklauf & Titel überspringen

- Um zum vorherigen Titel zu springen, drücken Sie die Taste **◀◀/TUN.-** einmal.
- Um zum nächsten Titel zu springen, drücken Sie die Taste **▶▶/TUN.+**.
- Um beim aktuellen Titel einen Schnellvorlauf durchzuführen, halten Sie die Taste **▶▶/TUN.+** gedrückt. Wenn Sie die gewünschte Stelle im Titel erreichen, lassen Sie die Taste los und der Titel wird wieder normal wiedergegeben.
- Um beim aktuellen Titel einen Schnellrücklauf durchzuführen, halten Sie die Taste **◀◀/TUN.-** gedrückt. Wenn Sie die gewünschte Stelle im Titel erreichen, lassen Sie die Taste los und der Titel wird wieder normal wiedergegeben.
- Um 10 Titel auf einmal zu überspringen, drücken Sie die Taste **10/M./FOLD.-** oder **10/M./FOLD.+**.
- Um zwischen Ordnern (sofern auf dem USB-Stick vorhanden) zu springen, halten Sie die Taste **10/M./FOLD.-** oder **10/M./FOLD.+** 2 Sekunden lang gedrückt.

Wiederholmodi & Zufallswiedergabe

Während der Wiedergabe

- drücken Sie die Taste **P-MODE/M.** einmal, um den aktuellen Titel zu wiederholen.  wird im Display angezeigt.
- drücken Sie die Taste **P-MODE/M.** erneut, um den aktuellen Ordner zu wiederholen (*nur verfügbar, wenn der USB-Stick Ordner enthält*).  **FOLDER** wird im Display angezeigt.
- drücken Sie die Taste **P-MODE/M.** erneut, um alle Titel zu wiederholen.  wird im Display angezeigt.
- drücken Sie die Taste **P-MODE/M.** erneut, um alle Titel in zufälliger Reihenfolge abspielen zu lassen. „RAND“ wird im Display angezeigt.
- drücken Sie die Taste **P-MODE/M.** erneut, um die Wiederholfunktion und Zufallswiedergabe auszuschalten.

Hinweise:

- Ein USB-Stick muss stets direkt an den USB-Anschluss am Gerät angeschlossen werden. Die Verwendung eines USB-Verlängerungskabels wird vom Gerät nicht unterstützt. Der USB-Anschluss des Gerätes kann nicht mit einem Computer kommunizieren.
- Die Einlesedauer eines USB-Speichersticks hängt von der Geschwindigkeit des Speichermediums und der darauf befindlichen Anzahl von Titeln/Verzeichnissen ab. In manchen Fällen kann die Einlesedauer bis zu 60 Sekunden betragen.
- Schalten Sie das Gerät aus (Standby-Modus) bevor Sie einen USB-Speicherstick herausziehen. Der Hersteller ist für Datenverlust oder -beschädigung nicht verantwortlich.
- Aufgrund unterschiedlicher Komprimierungsverfahren kann es vorkommen, dass vereinzelte Dateien oder USB-Sticks nicht wiedergegeben werden können.

Bluetooth

Mit der *Bluetooth*[®]-Funktion können Sie Musik von Ihrem Smartphone, Tablet oder anderen *Bluetooth*[®]-fähigen Gerät über die Lautsprecher des PS 4460 streamen.

1. Schalten Sie zunächst das Gerät in den *Bluetooth*[®]-Modus, indem Sie wiederholt die Taste **FUNCTION**/☺ drücken, bis „bt“ im Display angezeigt wird.
2. Öffnen Sie das *Bluetooth*[®]-Menü Ihres externen Gerätes und suchen Sie nach PS 4460.
3. Sobald Ihr externes Gerät PS 4460 anzeigt, koppeln und verbinden Sie dieses.
Hinweis: Wenn Ihr Gerät das PS 4460 nicht findet, so halten Sie die Taste **▶/⊗/SCAN** 2 Sekunden lang gedrückt und suchen Sie erneut danach im externen Gerät.
4. Wenn die *Bluetooth*[®]-Verbindung hergestellt worden ist, hören Sie ein akustisches Signal.
5. Sie können nun Musik von Ihrem gekoppelten Gerät über die Lautsprecher des PS 4460 hören. Verwenden Sie die Lautstärkeregelung des Gerätes wie oben beschrieben. Sie können alle Wiedergabefunktionen über die Tastatur des *Bluetooth*[®]-Gerätes steuern. Zum nächsten/vorherigen Titel können Sie auch anhand der Fernbedienung des PS 4460 springen.
6. Um die Verbindung zu trennen, halten Sie die Taste **▶/⊗/SCAN** 2 Sekunden lang gedrückt. Das externe Gerät ist nach wie vor gekoppelt und kann jederzeit wieder schnell verbunden werden. Um das Gerät vom PS 4460 zu entkoppeln, tun Sie dies im *Bluetooth*[®]-Menü Ihres externen Gerätes.

Hinweise:

- Wenn Sie nach einem Passwort gefragt werden, geben Sie „0000“ ein.
- *Bluetooth*[®] funktioniert am besten innerhalb einer Reichweite von 8 bis 10 Metern. Abhängig von den verschiedenen *Bluetooth*[®]-Geräten.
- Das Gerät kann nur an ein *Bluetooth*[®]-Gerät auf einmal angeschlossen werden.
- Die Musikübertragung kann durch Hindernisse zwischen dem Lautsprecher und dem *Bluetooth*[®]-Gerät unterbrochen werden, wie beispielsweise Wände, Metallgehäuse, die das Gerät umschließen, oder andere Geräte in der Nähe, welche die gleiche Frequenz nutzen.
- Beim Zurückstellen in den *Bluetooth*[®]-Modus beginnt das Gerät automatisch, sich wieder mit dem zuletzt gekoppelten Gerät (falls vorhanden) zu verbinden.
- Um zu vermeiden, dass sich ein zuvor gekoppeltes Gerät automatisch mit PS 4460 verbindet, entkoppeln Sie das Gerät in dessen *Bluetooth*[®]-Einstellungen.



Die *Bluetooth*[®]-Wortmarke und das Logo sind eingetragene Marken von Bluetooth SIG, Inc.

Mikrofon

Dieses Gerät verfügt über zwei Mikrofonanschlüsse (6,3 mm). Das Mikrofon kann in allen Modi verwendet werden.

1. Schließen Sie ein Mikrofon an einem der Mikrofon-Eingänge am Gerät an.


2. Stellen Sie die Mikrofonlautstärke am Regler **MIC VOL.** ein.
3. Drücken Sie die Taste **ECHO**, um den Echoeffekt ein- oder auszuschalten.

Hinweise:



- Um ein Mikrofon zu verwenden, müssen sowohl Lautsprecher-Lautstärke als auch Mikrofon-Lautstärke auf mindestens 1 stehen. Andernfalls ist kein Ton hörbar.
- Verwenden Sie das Mikrofon so weit vom Lautsprecher weg als möglich, um Störungen und Geräusche zu vermeiden.
- Wenn kein Mikrofon verwendet wird, sollte dieses am besten vom Mikrofonanschluss getrennt und der Regler **MIC VOL.** auf Null gestellt werden.

AUX-Eingang

An den AUX-Eingang am Gerät können Sie ein externes Gerät, wie z. B. einen MP3-Player anschließen, um dessen Sound über die Gerätelautsprecher wiederzugeben.

1. Um das externe Gerät anzuschließen, verbinden Sie dieses über ein 3,5 mm Audiokabel (*nicht im Lieferumfang*) mit dem AUX-Eingang an der Geräterückseite.
2. Schalten Sie das Gerät ein und wählen Sie den AUX-Modus, indem Sie wiederholt die Taste **FUNCTION**/ drücken.
3. Schalten Sie das externe Gerät (z. B. MP3-Player) ein.
4. Starten Sie die Wiedergabe am externen Gerät und stellen Sie die gewünschte Lautstärke ein.
5. Wenn Sie das Gerät ausschalten, schaltet sich das externe Gerät nicht ebenfalls aus. Sie müssen das externe Gerät separat ausschalten.

Technische Daten

Stromversorgung:	AC 100-240V ~ 50/60Hz
USB1/USB2:	5V  200mA
Akku:	DC 12V  4.0Ah
Radiofrequenzbereich:	FM 87,5 - 108 MHz
Gerätemaße (BxTxH) ca.:	260 x 272 x 595 mm

Technische und optische Änderungen jederzeit vorbehalten.



Wir, Karcher AG (Inverkehrbringer), bestätigen hiermit, dass dieses Gerät mit den grundlegenden Anforderungen der Richtlinie 2014/53/EU sowie der weiteren relevanten Richtlinien übereinstimmt.

Eine Kopie der Konformitätserklärung kann unter der folgenden Adresse bezogen werden:

Karcher AG | Gewerbestr. 19 | 75217 Birkenfeld

Oder im Internet unter folgendem Link:

<http://www.karcher-products.de/index.php/Konformitaetserklaerungen.html>

Safety Information

- 1. Read Instructions** - All the safety and operating instructions should be read before the appliance is operated.
- 2. Retain Instructions** - The safety and operating instructions should be retained for future reference.
- 3. Heed Warnings** - All warnings on the appliance and in the operating instructions should be adhered to.
- 4. Water and Moisture** – Do not use the apparatus near water (e.g. bath tub, sink, swimming pool) or in wet places or tropical climates. Do not place objects filled with liquids, such as vases, on top of the apparatus. Do not expose the apparatus to dripping or splashing.
- 5. Setup** – The apparatus should only be placed on a stable, flat surface. Do not let the apparatus fall down or expose it to shock.
- 6. Wall or Ceiling Mounting** - The appliance should be mounted to a wall or ceiling only as recommended by the manufacturer.
- 7. Ventilation** - The appliance should be situated so that its location or position does not interfere with its proper ventilation. For example, the appliance should not be situated on a bed, sofa, rug, or similar surface that may block the ventilation openings; or, placed in a built-in installation, such as a bookcase or cabinet that may impede the flow of air through the ventilation openings. Ensure a minimum distance of 5 cm around the apparatus for sufficient ventilation. Ensure that the ventilation is not impeded by covering the ventilation openings with items such as newspapers, table-cloths, curtains, etc.
- 8. Heat** - The appliance should be situated away from heat sources such as radiators, heat registers, stoves, or other appliances (including amplifiers) that produce heat.
- 9. Power Sources** - The appliance should be connected to a power supply only of the type described in the operating instructions or as marked on the appliance.
- 10. Cables and Plugs** – The mains plug shall remain readily operable. All cables should be routed so that they are not likely to be walked on or pinched by items placed upon or against them, paying particular attention to cords at plugs, convenience receptacles, and the point where they exit from the appliance.
- 11. Cleaning** - The appliance should be cleaned only as recommended by the manufacturer. Clean by wiping with a dry and clean cloth. Do not use chemical cleaners or detergents. Always pull the mains plug before cleaning the unit.
- 12. Non-use Periods** - The power cord of the appliance should be unplugged from the outlet when left unused for a long period of time.
- 13. Object and Liquid Entry** - Care should be taken so that objects do not fall and liquids are not spilled into the enclosure through openings.
- 14. Damage Requiring Service** - The appliance should be serviced by qualified service personnel when:
 - a) The power-supply cord or the plug has been damaged; or
 - b) Objects have fallen, or liquid has been spilled into the appliance; or
 - c) The appliance has been exposed to rain; or
 - d) The appliance does not appear to operate normally or exhibits a marked change in performance; or
 - e) The appliance has been dropped, or the enclosure damaged.
- 15. Servicing** - The user should not attempt to service the appliance beyond that described in the operating instructions. All other servicing should be referred to qualified service personnel.
- 16. Open Fire** – Keep the apparatus away from open fires. Do not place naked flame sources, such as lighted candles on the apparatus.
- 17. Thunderstorms** – During a thunderstorm the mains plug should be unplugged.
- 18. Safety Check** – After servicing the technician should conduct a safety check in order to ensure that the apparatus is working properly and safely.
- 19. Batteries** – Always place batteries in the correct polarization into electrical components. Danger of explosion if battery is incorrectly replaced. Replace only with the same or equivalent type. Do not mix old and new batteries. Take attention to the environmental aspects of battery disposal. Batteries shall not be exposed to excessive heat such as sunshine, fire or the like. Remove batteries before disposing of the product.

20. **Volume Levels** – To prevent possible hearing damage, do not listen at high volume levels for long periods.
21. **Headphones** (*if applicable*) – Excessive sound pressure from earphones and headphones can cause hearing loss.



WARNING: To reduce the risk of electric shock, do not remove cover (or back). No user serviceable parts inside. Refer servicing to qualified service personnel.



The lightning flash with arrowhead symbol within an equilateral triangle is intended to alert the user to the presence of uninsulated dangerous voltage within the product's enclosure that may be of sufficient magnitude to constitute a risk of electric shock to persons.



The exclamation point within an equilateral triangle is intended to alert the user to the presence of important operating and maintenance (servicing) instructions in the literature accompanying the appliance.



Batteries

Batteries may not be disposed of in regular house hold trash. Every consumer has the obligation to return batteries to special disposal locations.



Disposal of Used Electrical & Electronic Equipment

The meaning of the symbol on the product, its accessory or packaging indicates that this product shall not be treated as household waste. Please, dispose of this equipment at your applicable collection point for the recycling of electrical & electronic equipments waste. By ensuring the correct disposal of this product, you will help prevent potential hazards to the environment and to human health, which could otherwise be caused by unsuitable waste handling of this product. The recycling of materials will help conserve natural resources. For more detailed information about recycling of this product, please contact your local city office, your household waste disposal service or the shop where you purchased the product.

NOTES ABOUT THIS INSTRUCTION MANUAL

1. This instruction manual is published by the manufacturer without any warranty. Corrections and changes of this instruction manual for the removal of typographic mistakes and editorial inaccuracies as well as due to (technical) improvements (changes) of the devices can be done by the manufacturer at any time without announcement. Changes of this kind are considered in future versions of this user manual. All rights reserved.
2. All figures are only for illustration and do not always show the exact representation of the product.
3. This unit is not intended for use by persons (including children) with reduced physical, sensory, or mental capacities, or lack of experience and knowledge, unless they have been given supervision or instruction concerning use of the appliance by a person responsible for their safety. Children should be supervised to ensure that they do not play with the unit.

FURTHER NOTES ON THE DEVICE

Setting a safe volume level

- If you continually listen to loud music, your hearing gradually adapts to it and gives you the impression that the volume is lower.
- What seems normal to you can be already for long time too loud and unhealthy.
- To protect yourself from this, set the volume to a low level.
- Increase the volume slowly.
- Damage to your hearing can be extensive and cannot be reversed.
- If you notice a hearing problem, please consult a doctor.

Condensation

- Condensation may occur when moving the device from a cold to a warm environment. If there is moisture inside the player, it may not operate properly. Don't turn on the device and wait about one hour for the moisture to evaporate.

Saving energy

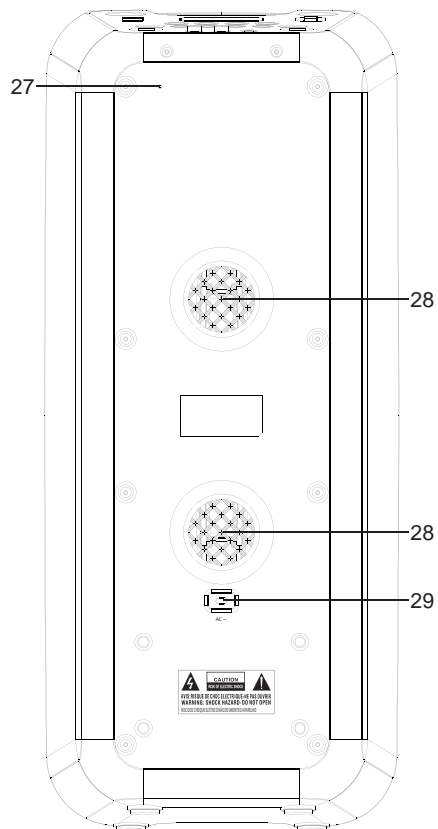
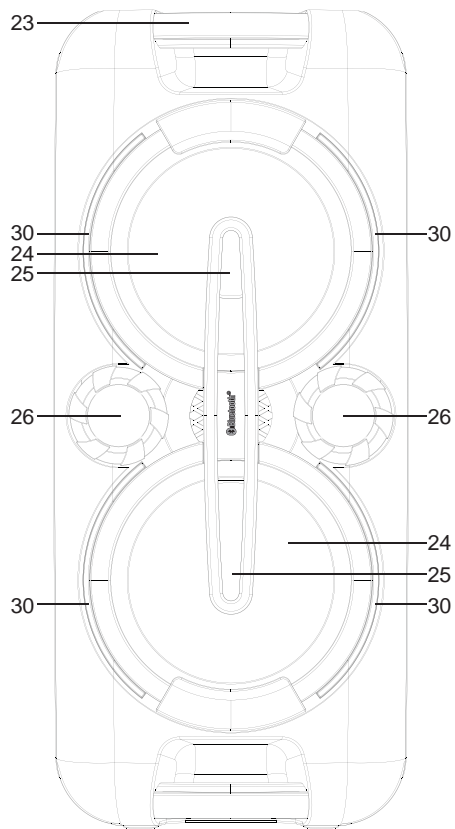
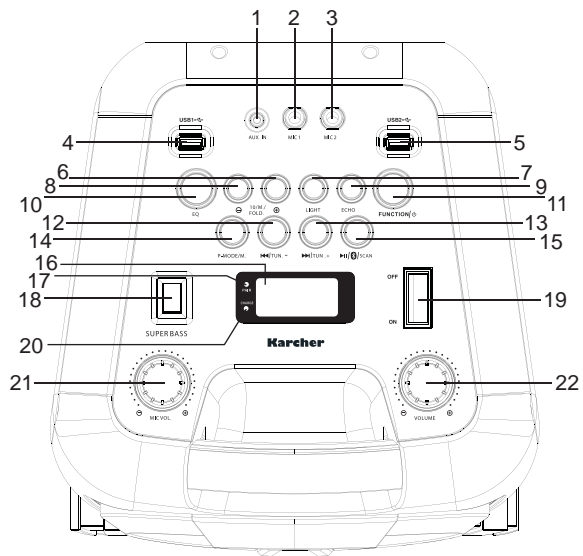
- Connect the unit to the AC socket only when charging the battery.
- If there is no playback detected in USB, *Bluetooth*[®] or AUX mode for appr. 15 minutes and no button is pressed, then the unit will switch into standby mode automatically. To turn the unit back on, press the **FUNCTION/⏻** button.

Unpacking

- Take out carefully the unit from the packing. Please keep the packing for further use.
- Carefully remove possible protection cardboards and slipcovers.

Location of Controls

- | | | |
|------------------------|-------------------------|-------------------------|
| 1. 3.5 mm AUX In | 11. FUNCTION/⏻ button | 21. MIC. VOLUME control |
| 2. 6.3 mm MIC In 1 | 12. ⏮/TUN.- button | 22. VOLUME control |
| 3. 6.3 mm MIC In 2 | 13. ⏭/TUN.+ button | 23. Handle |
| 4. USB Port 1 | 14. P-MODE/M. button | 24. Speakers |
| 5. USB Port 2 | 15. ⏸/⏹/SCAN button | 25. Disco LED |
| 6. 10/M./FOLD.+ button | 16. LCD | 26. Tweeters |
| 7. LIGHT button | 17. PAIR indicator | 27. FM Antenna |
| 8. 10/M./FOLD.- button | 18. SUPERBASS button | 28. Ventilation holes |
| 9. ECHO button | 19. POWER ON/OFF switch | 29. AC socket |
| 10. EQ button | 20. CHARGE indicator | 30. Decoration LED |



Power Supply

- This unit works with an integrated rechargeable battery (4000mAh).
- Before using the product for the first time, the battery should be charged fully (charging time from low to full is around 7 hours).
- To charge the unit connect it to a suitable wall outlet. Mind the power information on the rating label.
- While charging, the **CHARGE** indicator will be lit **red**.
- When the battery is fully charged, the **CHARGE** indicator will be lit **green**.
- When the battery is low, the **CHARGE** indicator will be **flashing red**.
- When the charging of the battery is finished disconnect the unit from the power supply.
- The playback time highly depends on different factors such as volume setting, MIC use, disco light use, playback mode and can range from approximately 2 to 5 hours.



WARNING

- The battery is integrated in the unit and cannot be replaced by the user! Never attempt to open the unit as this may lead to damage or personal injury.
- The unit and battery may only be serviced by qualified personnel!
- Pay attention to the safety information on page 14.

Basic Functions

Switching the Unit On & Off

1. To turn the unit on, set the **POWER ON/OFF** switch to “ON”.
2. To turn the unit off, set the **POWER ON/OFF** switch to “OFF”.

Notes:

- If there is no playback detected in USB, *Bluetooth*[®] or AUX mode for appr. 15 minutes and no button is pressed, then the unit will switch into standby mode automatically. To turn the unit back on, press the **FUNCTION/⏻** button.
- A low volume setting in the audio source may be recognized as “no audio signal”. This will affect the capability of signal detection from the device and can also originate an automatic switch into standby mode. If this happens please reactivate the audio signal transmission or increase the volume setting on the audio source player in order to resume playback.

Function Selection

- To select between USB1, USB2, *Bluetooth*[®], AUX and radio mode, repeatedly press the **FUNCTION/⏻** button.

Volume Control (Speakers)

- Increase the volume by rotating the **VOLUME** control clockwise.
- Decrease the volume by rotating the **VOLUME** control counter-clockwise.

Microphone Volume Control

- Increase the microphone volume by rotating the **MIC VOL.** control clockwise.
- Decrease the microphone volume by rotating the **MIC VOL.** control counter-clockwise.

Note:

- When not using a microphone, it is best to disconnect it, and to turn the **MIC VOL.** control all the way down.

Bass

- Press the **SUPERBASS** button to increase the bass effect. “BASS” will be shown in the display.
- Press the **SUPERBASS** button again to turn off the bass effect.

Equalizer (EQ) Presets

- This unit is equipped with different equalizer presets (FLAT, POP, CLASSIC, JAZZ, ROCK).
- To select between these presets, repeatedly press the **EQ** button.

Microphone Echo

- Press the **ECHO** button to turn the microphone echo effect on or off.

Light Effects

This unit is equipped with several LEDs to provide different light colors that can be set as follows:

“Disco LED”

“Disco LED” means the lights on the speakers. There are 5 modes for the “Disco LED” lighting.

- Press the **LIGHT** button repeatedly to select between the following modes:

L-1: By default mode, blue LED will be on constantly when it is selected.

L-2: Blue LED will be on flashing mode.

L-3: Red LED will be on constantly.

L-4: Red LED will be on flashing mode.

L-5: 7 colors LED will be on flashing mode.

“Decoration LED”

“Decoration LED” means the light rings around the speakers and the buttons. There are 3 modes for the “Decoration LED” lighting.

- Press and hold the **LIGHT** button for about 2 seconds to select between the following modes.

E-1: By default mode, blue LED will be on constantly; lights around the buttons will be blue.

E-2: Red LED will be on constantly; lights around the buttons will remain blue.

E-3: Blue and red LED flashing alternatively; lights around the buttons will remain blue.

Radio

1. Switch the unit on as described previously.
2. Select the radio mode by pressing the **FUNCTION/☺** button repeatedly in case the unit is not already in radio mode. The frequency will be shown in the display.
3. Select a desired radio station by pressing the **◀◀/TUN.-** or **▶▶/TUN.+** button repeatedly.
4. To automatically search for the next available radio station, press and hold for 2 seconds the **◀◀/TUN.-** or **▶▶/TUN.+** button.

Note: For a better reception extend the FM wire antenna fully.

Manually Store Radio Stations

This unit enables you to store up to 30 radio stations:

1. Tune to a radio station which you would like to store.
2. Press the **P-MODE/M.** button. The display will show “P01” flashing.
3. Select a desired preset from P01 - P30 on which you want to store the current frequency by pressing the **10/M./FOLD. +/-** buttons.
4. Press the **P-MODE/M.** button again to confirm your setting.
5. Repeat steps 1 - 4 to store up to 30 frequencies.
6. To recall a stored frequency, press the **10/M./FOLD. +/-** buttons until you reach the desired preset.

Automatically Store Radio Stations

Rather than manually storing stations, you can also let the unit automatically store found stations:

1. While in radio mode press and hold for 2 seconds the **▶/Ⓚ/SCAN** button.
2. The unit will consecutively store found stations (up to 30 stations).
Once finished, the unit will play the station which was first available.
3. To recall a stored frequency, press the **10/M./FOLD. +/-** buttons until you reach the desired preset.

USB

This unit provides two USB ports for music playback.

Playing MP3 files from USB




1. Insert a USB stick into the USB port on the unit.
2. Switch the unit on and select the USB mode by pressing the **FUNCTION/⏻** button repeatedly until the display shows "USB -1-" or "USB -2-".
3. The USB is being read and the playback will start automatically with the first track.
4. To temporarily stop the playback (pause), press the **▶/Ⓚ/SCAN** button once (the playback time will be flashing). Press the button again to resume playback.
5. To stop playback, change the mode.

Fast Forward / Fast Rewind & Skipping Tracks

- To jump to the previous track, press the **◀◀/TUN.-** button once.
- To skip to the next track, press the **▶▶/TUN.+** button once.
- To fast forward the currently playing track, press and hold the **▶▶/TUN.+** button. Once you reach the desired section of the track, release the button to resume normal playback.
- To fast rewind the currently playing track, press and hold the **◀◀/TUN.-** button. Once you reach the desired section of the track, release the button to resume normal playback.
- To skip 10 tracks at a time, press the **10/M./FOLD.-** or **10/M./FOLD.+** button.
- To skip a folder (if included on the USB), press and hold for 2 seconds the **10/M./FOLD.-** or **10/M./FOLD.+** button.

Repeat Modes & Random Playback

At any time during playback,

- press the **P-MODE/M.** button once to repeat the current track.  will be shown in the display.
- press the **P-MODE/M.** button again to repeat the current folder (*only available if the USB contains folders*).  **FOLDER** will be shown in the display.
- press the **P-MODE/M.** button again to repeat all tracks.  will be shown in the display.
- press the **P-MODE/M.** button again to play all tracks in random order. "RAND" will be shown in the display.
- press the **P-MODE/M.** button a fourth time to deactivate the repeat or random function.

Notes:

- A USB device must always be connected directly to the USB port of this product. The use of a USB extension cord is not supported by this product. The USB port of this product cannot communicate with a computer directly.
- The reading time for a USB drive varies depending on the speed of the memory device and the number of songs and folders. In some cases the reading time may be as long as 60 seconds.
- Always switch off the unit before removing a USB flash drive to prevent damage to your USB device. The manufacturer is not responsible for the loss or damage of data.
- Due to numerous methods of compression it could be that some files or USB flash drives cannot be played.

Bluetooth

The *Bluetooth*[®] function let's you stream music from your smartphone, tablet or any other *Bluetooth*[®] enabled device through the speakers of PS 4460.

1. Switch the unit on and select the *Bluetooth*[®] mode by pressing the **FUNCTION/⏻** button repeatedly until the display shows "bt".
2. Go to your device's *Bluetooth*[®] settings and search for PS 4460.
3. Once your device shows PS 4460, connect and pair it.
Note: If your device does not find PS 4460, press and hold for 2 seconds the **▶/⏻/SCAN** button and scan again on your device.
4. When the *Bluetooth*[®] connection has been established a sound will be heard, indicating a successful pairing.
5. You can now enjoy music from your device through the speakers of PS 4460.
Use the volume control of the appliance as well as your paired device to set the desired volume. All playback functions can be managed through the *Bluetooth*[®] device's controls. Previous/Next track can also be selected with the unit's remote control.
6. To disconnect, press and hold for 2 seconds the **▶/⏻/SCAN** button. The device will still be paired and can be connected again at any time. To unpair the device from PS 4460, do so in your device's *Bluetooth*[®] settings.

Notes:

- If asked for a password, enter "0000".
- *Bluetooth*[®] works best within a range of up to 8 to 10 metres. Distance varies depending on different *Bluetooth*[®] devices and local conditions (e.g. walls, metallic casing that covers the device, or other devices nearby that operate in the same frequency).
- The appliance can be connected only to one *Bluetooth*[®] device at a time.
- When switched back to *Bluetooth*[®] mode, the appliance automatically starts reconnecting with last paired device, if available.
- To avoid your previously paired device automatically connecting to PS 4460, unpair it in your device's settings.



The *Bluetooth*[®] word mark and logos are registered trademarks owned by Bluetooth SIG, Inc.

Microphone

This unit provides two MIC inputs (6.3 mm). The MIC can be used in all modes.

1. Connect a microphone to one of the 6.3 mm MIC inputs on the unit.
2. Rotate the **MIC VOL.** control on the unit to increase or decrease the microphone volume.
3. Press the **ECHO** button to turn on or off the echo effect of the microphone.


Notes:

- To use the microphone, both speaker volume and mic volume, must be set to at least level 1. Otherwise, the microphone cannot be heard.
- Use the microphone as far away from the speakers as possible to avoid interference and noise.
- When not using a microphone, it is best to disconnect it, and to turn the **MIC VOL.** control all the way down.



AUX Input

You can connect the audio output of an external device such as an MP3 player to this unit to listen to the sound of that device through the amplifier of this music system.

1. To connect the external device please use a standard stereo audio cable (3.5 mm to 3.5 mm

- plugs) (*not included*) to connect the headphone out or audio line out of the external device to the AUX input socket of this unit.
2. Turn on the unit and select AUX mode by pressing the **FUNCTION**/ button.
 3. Switch the external device (e.g. MP3 player) on.
 4. Start playback of the external device and adjust the volume control of the main unit as well as your external device to the desired level.
 5. Remember to switch off the unit when you are finished using the external device.

Specifications

Power Supply:	AC 100-240V ~ 50/60Hz
USB1/USB2 Output:	5V  200mA
Battery:	DC 12V  4.0Ah
Radio Frequency Range:	FM 87.5 - 108 MHz
Dimensions (WxDxH) ca.:	260 x 272 x 595 mm

Technical specifications and design may change without notice.



We, Karcher AG, herewith confirm that this product is in line with the basic requirements of regulation 2014/53/EU and further relevant regulations.

A copy of the declaration of conformity can be obtained at the following address:

Karcher AG | Gewerbestr. 19 | 75217 Birkenfeld

Or online at the following link:

<http://www.karcher-products.de/index.php/Konformitaetserklaerungen.html>

Karcher

www.karcher-audio.de