



## RR 5020 „Cobold“

Tragbarer CD-Player mit Radio  
Portable CD Player with Radio

| Bedienungsanleitung  
| User Manual



## Vorwort

Vielen Dank, dass Sie sich für dieses Produkt entschieden haben. Bitte lesen Sie diese Bedienungsanleitung sorgfältig, damit Sie in der Lage sind, die maximale Leistungsfähigkeit dessen auszuschöpfen und die Sicherheit bei Installation, Verwendung und Wartung gewährleistet wird. Bewahren Sie diese Bedienungsanleitung so auf, dass Sie sie immer griffbereit haben.



Unsere Hotline für technische Fragen: **07082 / 925420**

(Mo. – Do.: 8.00 – 16.30 Uhr | Fr.: 8.00 – 15.00 Uhr)

Bitte machen Sie von dieser Hotline Gebrauch, da technische Probleme meist hier schon behoben werden können, ohne dass Sie Ihr Gerät einsenden müssen.

Internet: [www.karcher-products.de](http://www.karcher-products.de)

E-Mail: [service@karcher-products.de](mailto:service@karcher-products.de)

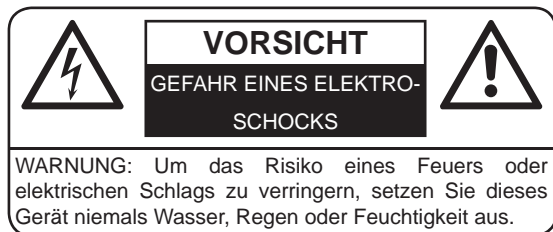
Karcher AG | Gewerbestr. 19 | 75217 Birkenfeld

## Sicherheitshinweise

1. **Bedienungsanleitung lesen** – Lesen Sie die Bedienungsanleitung aufmerksam, um sich mit der Bedienung des Gerätes vertraut zu machen.
2. **Bedienungsanleitung aufbewahren** – Bewahren Sie die Bedienungsanleitung sorgfältig auf.
3. **Hinweise beachten** – Beachten Sie alle Hinweise und Anweisungen in der Bedienungsanleitung.
4. **Wasser und Feuchtigkeit** – Das Gerät darf nicht in der Nähe von Wasser (z. B. einer Badewanne, einem Waschbecken, einem Schwimmbecken, etc.) oder an feuchten Orten, bzw. in tropischem Klima verwendet werden. Stellen Sie keine mit Flüssigkeiten befüllten Objekte oder Gefäße (z. B. Vasen) auf das Gerät. Setzen Sie das Gerät weder Tropf- noch Spritzwasser aus.
5. **Aufstellung** – Das Gerät darf nur auf einer stabilen, ebenen Oberfläche aufgestellt werden. Platzieren Sie das Gerät so, dass es keinen Erschütterungen ausgesetzt werden kann.
6. **Wandmontage** – Eine Wand- oder Deckenmontage darf nur dann erfolgen, wenn das Gerät dafür vorgesehen ist.
7. **Belüftung** – Stellen Sie das Gerät immer so auf, dass die Lüftungsöffnungen nicht blockiert oder verdeckt (z. B. von einem Vorhang, einer Decke, einer Zeitung, etc.) werden. Das Gerät darf z. B. nicht auf einem Bett, Sofa, Teppich, etc. aufgestellt werden. Für eine ausreichende Belüftung sollte ein Freiraum von mindestens 5 cm um das Gerät herum eingehalten werden.
8. **Hitze** – Das Gerät darf nicht in die Nähe von Hitzequellen, wie z. B. einer Heizung, einem Herd oder anderen Geräten gelangen.
9. **Stromversorgung** – Das Gerät darf nur mit der auf der Geräterückseite angegebenen Spannung betrieben werden.
10. **Kabel & Stecker** – Das Netzkabel und der Netzstecker müssen immer in einwandfreiem Zustand sein. Der Netzstecker muss jederzeit erreichbar sein, um das Gerät vom Netz trennen zu können. Sämtliche Kabel sollten immer so ausgelegt werden, dass diese keine Stolperfalle darstellen und nicht beschädigt werden können. Stellen Sie keine Objekte auf Kabel. Wandsteckdosen, Verlängerungskabel und Mehrfachsteckerleisten dürfen niemals überbelegt werden.
11. **Reinigung** – Reinigen Sie das Gerät ausschließlich mit einem trockenen, weichen und sauberen Tuch. Verwenden Sie niemals chemische Reinigungsmittel. Ziehen Sie vor dem Reinigen den Netzstecker.
12. **Nichtverwendung** – Wenn Sie das Gerät für längere Zeit nicht verwenden, ziehen Sie den Netzstecker.
13. **Eintritt von Objekten oder Flüssigkeiten** – Es dürfen keine Objekte in das Gehäuse des Gerätes gelangen. Das Gerät darf niemals in Kontakt mit irgendwelchen Flüssigkeiten gelangen.
14. **Wann Sie eine Servicestelle aufsuchen sollten** – Ziehen Sie umgehend den Netzstecker und suchen Sie eine qualifizierte Servicestelle auf, wenn einer der folgenden Ereignisse eintritt:
  - a) Wenn der Netzstecker oder das Netzkabel beschädigt ist.
  - b) Wenn Objekte in das Gehäuse eingedrungen sind oder das Gerät in Kontakt mit einer Flüssigkeit war.
  - c) Wenn das Gerät nicht ordnungsgemäß funktioniert. Nehmen Sie selbst nur solche Einstellungen vor, die in dieser Bedienungsanleitung erklärt werden.
  - d) Wenn das Gerät heruntergefallen ist oder in sonstiger Weise einer Erschütterung ausgesetzt war.
15. **Reparaturen** – Reparaturen und Wartungsarbeiten dürfen nur von qualifiziertem Fachpersonal durchgeführt werden. Versuchen Sie niemals, das Gerät selbst zu reparieren. Öffnen Sie niemals das Gehäuse.
16. **Offenes Feuer** – Halten Sie das Gerät fern von offenem Feuer. Stellen Sie keine brennenden Kerzen oder ähnliches auf das Gerät.
17. **Gewitter** – Während eines Gewitters sollten Sie den Netzstecker ziehen.
18. **Sicherheitscheck** – Nach einer Reparatur sollte der durchführende Techniker einen Sicherheitscheck des Gerätes vornehmen, um zu versichern, dass das Gerät einwandfrei funktioniert.
19. **Batterien** – Setzen Sie Batterien immer richtig gepolt in elektrische Geräte ein. Explosionsgefahr wenn Batterien falsch eingesetzt werden. Ersetzen Sie alte Batterien stets mit neuen des gleichen Typs. Verwenden Sie alte und neue Batterien nie gleichzeitig. Alte Batterien gehören nicht in den Hausmüll, sondern müssen separat in den dafür vorgesehenen Behältern entsorgt

werden. Batterien dürfen nicht übermäßiger Hitze, wie z. B. durch Sonnenschein, Feuer o. ä. ausgesetzt werden.

20. **Lautstärke** – Um Hörschäden vorzubeugen, vermeiden Sie es, zu lange bei hohen Lautstärken zu hören.
21. **Kopfhörer** (*sofern anwendbar*) – Eine zu hohe Lautstärke bei Verwendung von Ohr- oder Kopfhörern kann zu Hörschäden führen.



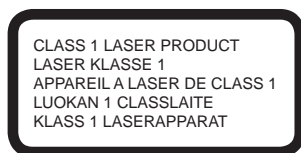
**WARNUNG:** Um die Gefahr eines elektrischen Schlags zu verringern, öffnen Sie niemals das Gehäuse dieses Gerätes. Versuchen Sie niemals, das Gerät selbst zu reparieren. Wartungsarbeiten und Reparaturen dürfen ausschließlich von qualifiziertem Fachpersonal durchgeführt werden.



Dieses Symbol weist den Benutzer auf gefährliche Spannung innerhalb des Gerätes hin. Es besteht die Gefahr eines elektrischen Schlags.



Dieses Symbol weist den Benutzer auf Teile hin, deren Funktion und Wartung genauestens beschrieben sind.



**SEHEN SIE NIEMALS DIREKT IN DEN LASERSTRAHL!**



#### **Batterien und Akkus**

Batterien und Akkus dürfen nicht mit dem normalen Hausmüll entsorgt werden. Jeder Verbraucher ist verpflichtet, alte Batterien und Akkus bei einer Sammelstelle seiner Gemeinde, seines Stadtteils oder im Handel abzugeben, so dass sie einer umweltschonenden Entsorgung zugeführt werden können.

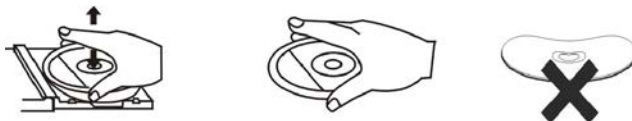


#### **Entsorgung von Elektro- und Elektronikaltgeräten**

Dieses Symbol auf dem Produkt weist darauf hin, dass dieses nicht zusammen mit dem normalen Hausmüll entsorgt werden darf. Für zu entsorgende Elektro- und Elektronikaltgeräte gibt es ein besonderes, kostenfreies Entsorgungssystem. Weitere Informationen erhalten Sie von Ihrem lokalen Entsorgungsunternehmen oder von dem Händler, bei dem Sie dieses Produkt erworben haben. Mit der getrennten Entsorgung helfen Sie, die Umwelt und Gesundheit Ihrer Mitmenschen zu schützen.

## 1. Umgang mit Disks

- Das Disk-Fach Ihres Gerätes muss stets geschlossen sein, sodass kein Staub und Schmutz eindringen können, die die Linse beschädigen würden.
- Berühren Sie niemals die bespielte Seite einer Disk.
- Bekleben und beschreiben Sie niemals eine Disk.
- Biegen Sie Disks nicht.
- Halten Sie Disks immer an deren äußeren Kanten.



## 2. Aufbewahrung von Disks

- Bewahren Sie Disks stets in ihren jeweiligen Schutzhüllen auf.
- Setzen Sie Disks niemals dem direkten Sonnenlicht, Staub, Schmutz, hohen Temperaturen, hoher Luftfeuchtigkeit oder Nässe aus.

## 3. Reinigen von Disks

- Sollte eine Disk einmal verschmutzt sein, so verwenden Sie zum Säubern ein sauberes, trockenes Tuch.
- Ziehen Sie das Tuch vorsichtig von der Mitte der Disk zur äußeren Kante:



- Verwenden Sie niemals chemische Reinigungsmittel, Wasser, Verdünnungsmittel oder anti-statisches Spray.

## 4. Kompatibilität

- Aufgrund der Vielzahl von Komprimierungsverfahren kann es vorkommen, dass vereinzelte Disks nicht wiedergegeben werden können.

## HINWEISE ZU DIESER BEDIENUNGSANLEITUNG

1. Diese Bedienungsanleitung wird vom Hersteller ohne jegliche Gewährleistung veröffentlicht. Korrekturen und Änderungen dieser Bedienungsanleitung zur Beseitigung typographischer Fehler und redaktioneller Ungenauigkeiten sowie aufgrund von (technischen) Verbesserungen (Änderungen) der Geräte können vom Hersteller jederzeit ohne Ankündigung vorgenommen werden. Änderungen dieser Art werden in zukünftigen Ausgaben dieser Bedienungsanleitung berücksichtigt. Alle Rechte vorbehalten.
2. Alle Abbildungen dienen ausschließlich der Illustration und zeigen nicht immer die exakte Darstellung des Artikels.
3. Dieses Gerät ist nicht dafür bestimmt, durch Personen (einschließlich Kinder) mit eingeschränkten physischen, sensorischen oder geistigen Fähigkeiten oder mangels Erfahrung und / oder mangels Wissen benutzt zu werden, es sei denn, sie werden durch eine für ihre Sicherheit zuständige Person beaufsichtigt oder erhalten von ihr Anweisung, wie das Gerät zu benutzen ist. Kinder sollten beaufsichtigt werden, um sicherzustellen, dass sie nicht mit dem Gerät spielen.

## WEITERE HINWEISE ZUM GERÄT

### Einstellen einer sicheren Lautstärke

- Beim ständigen Hören lauter Musik gewöhnt sich Ihr Gehör daran und lässt die Lautstärke geringer erscheinen.
- Was normal erscheint, kann schon lange zu laut und gesundheitsschädlich sein.
- Stellen Sie zu Ihrer eigenen Sicherheit die Lautstärke niedrig ein.
- Erhöhen Sie die Lautstärke langsam.

- Die Hörschäden können weitreichend und nicht heilbar sein.
- Wenden Sie sich bei Hörproblemen bitte unverzüglich an Ihren Hausarzt.

### **Kondensation**

- Beim Umsetzen des Geräts von einer kalten in eine warme Umgebung kann es zu Kondensationsbildung kommen. In diesem Fall sind Fehlfunktionen nicht auszuschließen. Schalten Sie das Gerät nicht ein und benutzen es für etwa 1 Stunde nicht, bis es ausgetrocknet ist.

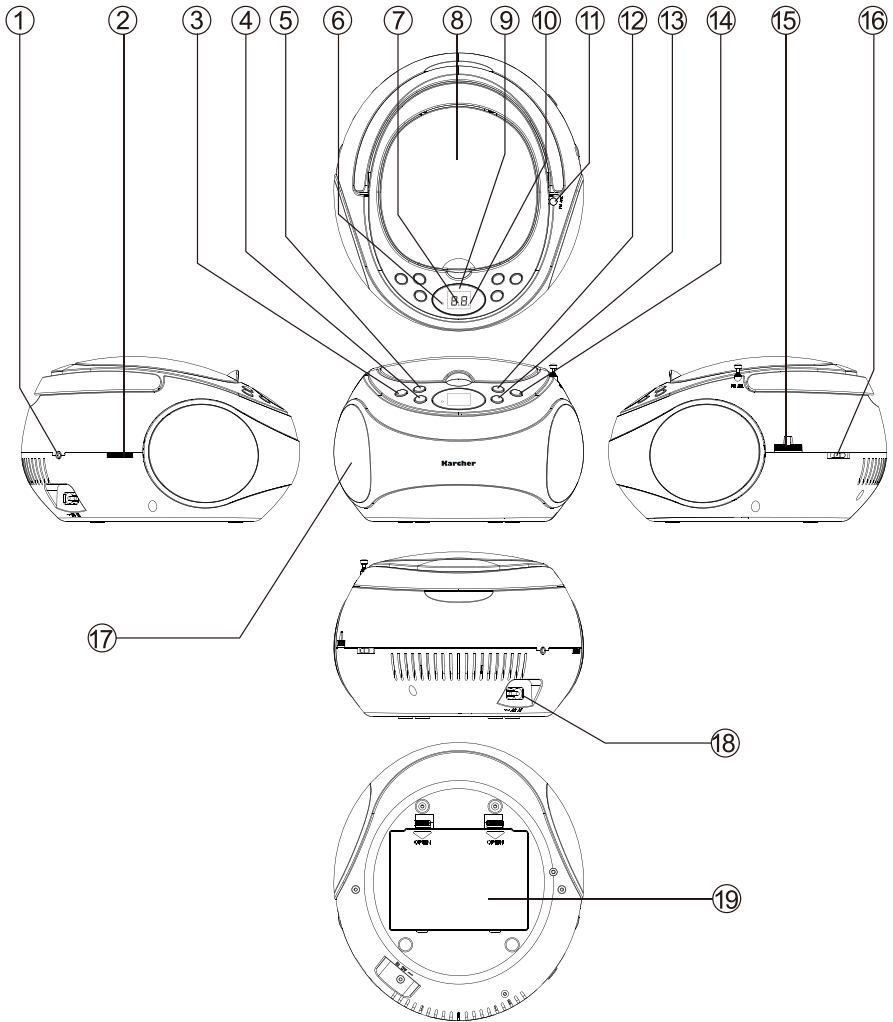
### **Energie sparen**

- Bei längerer Nichtbenutzung den Netzstecker aus der Steckdose ziehen.
- Wenn im CD-Modus keine Wiedergabe erfolgt, schaltet das Gerät nach ca. 10 Minuten automatisch in den Standby-Modus. Um das Gerät wieder einzuschalten, stellen Sie den **Funktionswahlschalter** zuerst auf „OFF“ und dann auf den gewünschten Modus.

### **Auspacken**

- Nehmen Sie Ihr Gerät vorsichtig aus der Verpackung. Sie sollten die Verpackung zur weiteren Verwendung aufheben.
- Entfernen Sie vorsichtig etwaige Schutzkartons und Schutzfolien.

## Bedienelemente



- |                       |                         |  |
|-----------------------|-------------------------|--|
| 1. AUX-Eingang        | 8. CD-Fach              | 15. Frequenzwahlrad                            |
| 2. Lautstärkereglер   | 9. LED-Anzeige          | 16. Funktionswahlschalter (OFF / AM / FM / CD) |
| 3. Taste REPEAT       | 10. Play-Indikator      | 17. Lautsprecher                               |
| 4. Taste ■ STOP       | 11. FM-Antenne          | 18. Netzkabelanschluss                         |
| 5. Taste PROG         | 12. Taste ◀◀ REW        | 19. Batteriefach                               |
| 6. Programm-Indikator | 13. Taste ▶▶ PLAY/PAUSE |  |
| 7. Repeat-Indikator   | 14. Taste ▶▶▶ F.F       |  |



## Stromversorgung

### Netzbetrieb

Um das Gerät über das Stromnetz zu betreiben, verbinden Sie das Netzkabel mit dem Netzkabelanschluss an der Geräterückseite und stecken Sie das andere Ende in eine geeignete Wandsteckdose. Versichern Sie sich zuvor, dass die Spannung der Steckdose der an der Geräterückseite angegebene Spannung entspricht.

### *Hinweis:*

- Wenn das Gerät für längere Zeit nicht verwendet wird, Netzstecker ziehen.

### Batteriebetrieb

Setzen Sie 6 Stk. 1,5V-Batterien der Größe UM-2/C in das Batteriefach ein. Achten Sie darauf, die Batterien richtig und wie am Batteriefach illustriert einzulegen, um Beschädigungen zu vermeiden. Wenn Sie das Gerät längere Zeit nicht verwenden oder häufig über das Stromnetz betreiben, nehmen Sie die Batterien heraus.

### *Hinweise:*

- Beachten Sie die Sicherheitshinweise auf S. 4.
- Verwenden Sie keine unterschiedlichen Batterien.
- Wenn das Gerät mit Batterien betrieben wird, trennen Sie es zuvor vom Stromnetz.

## Grundfunktionen

### Ein- & Ausschalten des Gerätes

1. Verbinden Sie das Gerät mit dem Stromnetz wie oben beschrieben.
2. Um das Gerät einzuschalten, stellen Sie den Funktionswahlschalter auf den gewünschten Modus („AM“, „FM“ oder „CD“).
3. Um das Gerät auszuschalten, stellen Sie den **Funktionswahlschalter** auf „OFF“.

### Lautstärkeeinstellung

Erhöhen oder verringern Sie die Lautstärke anhand des **Lautstärkereglers**.

## Radio

1. Schalten Sie das Radio ein, indem Sie den **Funktionswahlschalter** auf das gewünschte Frequenzband „AM“ oder „FM“ stellen.
2. Wählen Sie anhand des Frequenzwahlrads den gewünschten Sender.
3. Stellen Sie die Lautstärke ein wie zuvor beschrieben.
4. Um das Radio auszuschalten, stellen Sie den **Funktionswahlschalter** auf „OFF“.

### *Für einen besseren Empfang:*

- AM (MW): Die AM-Antenne befindet sich im Gerät. Wenn der Empfang nicht optimal sein sollte, stellen Sie das Gerät an einem anderen Ort auf.
- FM (UKW): Ziehen Sie die FM-Stabantenne vollständig aus. Wenn der Empfang nicht optimal sein sollte, versuchen Sie, das Gerät an einem Fenster zu positionieren.

## CD-Player

### Disks abspielen

1. Schalten Sie das Gerät ein und wählen Sie den CD-Modus, indem Sie den **Funktionswahlschalter** auf „CD“ stellen.
2. Öffnen Sie das CD-Fach vorsichtig und legen Sie eine Disk mit der bedruckten Seite nach oben zeigend ein. Schließen Sie das CD-Fach wieder vorsichtig.
3. Die CD wird eingelesen und dann die Gesamtanzahl der Titel angezeigt.
4. Um die Wiedergabe zu starten, drücken Sie die Taste **▶|| PLAY/PAUSE**. Der **Play-Indikator** leuchtet.
5. Um die Wiedergabe zu pausieren, drücken Sie die Taste **▶|| PLAY/PAUSE** einmal. Der **Play-Indikator** blinkt. Drücken Sie die Taste erneut, um die Wiedergabe fortzusetzen.
6. Um die Wiedergabe zu beenden, drücken Sie die Taste **■ STOP**.
7. Um das Gerät auszuschalten, stellen Sie den **Funktionswahlschalter** auf „OFF“.

### Schnellvorlauf/Schnellrücklauf & Titel überspringen

- Um an den Anfang des aktuellen Titels zu springen, drücken Sie die Taste **REW** einmal. Drücken Sie die Taste ein zweites Mal, um zum vorherigen Titel zu springen.
- Um zum nächsten Titel zu springen, drücken Sie die Taste **F.F**.
- Um beim aktuellen Titel einen Schnellvorlauf durchzuführen, halten Sie die Taste **F.F** gedrückt. Wenn Sie die gewünschte Stelle im Titel erreichen, lassen Sie die Taste los und der Titel wird wieder normal wiedergegeben.
- Um beim aktuellen Titel einen Schnellrücklauf durchzuführen, halten Sie die Taste **REW** gedrückt. Wenn Sie die gewünschte Stelle im Titel erreichen, lassen Sie die Taste los und der Titel wird wieder normal wiedergegeben.

### Wiederholmodi

Während der Wiedergabe

- drücken Sie die Taste **REPEAT** einmal, um den aktuellen Titel zu wiederholen. Der **Repeat-Indikator** blinkt.
- drücken Sie die Taste **REPEAT** ein zweites Mal, um alle Titel zu wiederholen. Der **Repeat-Indikator** leuchtet dauerhaft.
- drücken Sie die Taste **REPEAT** ein drittes Mal, um die Wiederholfunktion auszuschalten. Der **Repeat-Indikator** erlischt.

### Wiedergabereihenfolge festlegen

Sie können eine Reihenfolge von bis zu 20 Titeln festlegen, in welcher diese abgespielt werden sollen.

1. Drücken Sie im CD-Stopp-Modus die Taste **PROG**. Der Programm-Indikator und „01“ blinken.
2. Wählen Sie anhand der Tasten **REW / F.F** den Titel, der in der Reihenfolge zuerst abgespielt werden soll.
3. Drücken Sie erneut die Taste **PROG**. „02“ wird im Display blinkend angezeigt.
4. Wiederholen Sie die Schritte 2 - 3, um bis zu 20 Titel in Ihrer Reihenfolge zu speichern.
5. Drücken Sie die Taste **▶|| PLAY/PAUSE**, um die Wiedergabe der Reihenfolge zu starten.
6. Schnellvorlauf, Schnellrücklauf, Titel überspringen und Wiederholmodi können wie oben beschrieben verwendet werden.
7. Um die Wiedergabe zu beenden, drücken Sie die Taste **■ STOP**. Drücken Sie die Taste ein zweites Mal, um die Reihenfolge zu löschen.

## AUX-Eingang

An den AUX-Eingang am Gerät können Sie ein externes Gerät, wie z. B. einen MP3-Player anschließen, um dessen Sound über die Gerätelautsprecher wiederzugeben.

1. Um das externe Gerät anzuschließen, verbinden Sie dieses über ein 3,5 mm Audiokabel (*nicht im Lieferumfang*) mit dem AUX-Eingang an der Geräterückseite.
2. Schalten Sie das Gerät ein, indem Sie den **Funktionswahlschalter** auf „AM“, „FM“ oder „CD“

stellen. Sobald ein Stecker in den AUX-Eingang gesteckt wird, schaltet das Gerät in den AUX-Modus.

3. Schalten Sie das externe Gerät (z. B. MP3-Player) ein.
4. Starten Sie die Wiedergabe am externen Gerät und stellen Sie die gewünschte Lautstärke ein.
5. Um zum CD- oder Radiomodus zurückzuschalten, ziehen Sie den Stecker aus dem AUX-Eingang heraus und stellen Sie den **Funktionswahlschalter** auf den gewünschten Modus.
6. Wenn Sie das Gerät ausschalten, schaltet sich das externe Gerät nicht ebenfalls aus. Sie müssen das externe Gerät separat ausschalten.

## Technische Daten

Stromversorgung:	AC 230V ~ 50Hz
Batteriebetrieb:	DC 9V  (6x 1,5V Größe UM-2/C, <i>nicht im Lieferumfang enthalten</i> )
Radiofrequenzbereich:	FM 88 - 108 MHz AM 530 - 1600 kHz
Gerätemaße (BxTxH) ca.:	207 x 229 x 136 mm

*Technische und optische Änderungen jederzeit vorbehalten.*

## Safety Information

- 1. Read Instructions** - All the safety and operating instructions should be read before the appliance is operated.
- 2. Retain Instructions** - The safety and operating instructions should be retained for future reference.
- 3. Heed Warnings** - All warnings on the appliance and in the operating instructions should be adhered to.
- 4. Water and Moisture** – Do not use the apparatus near water (e.g. bath tub, sink, swimming pool) or in wet places or tropical climates. Do not place objects filled with liquids, such as vases, on top of the apparatus. Do not expose the apparatus to dripping or splashing.
- 5. Setup** – The apparatus should only be placed on a stable, flat surface. Do not let the apparatus fall down or expose it to shock.
- 6. Wall or Ceiling Mounting** - The appliance should be mounted to a wall or ceiling only as recommended by the manufacturer.
- 7. Ventilation** - The appliance should be situated so that its location or position does not interfere with its proper ventilation. For example, the appliance should not be situated on a bed, sofa, rug, or similar surface that may block the ventilation openings; or, placed in a built-in installation, such as a bookcase or cabinet that may impede the flow of air through the ventilation openings. Ensure a minimum distance of 5 cm around the apparatus for sufficient ventilation. Ensure that the ventilation is not impeded by covering the ventilation openings with items such as newspapers, table-cloths, curtains, etc.
- 8. Heat** - The appliance should be situated away from heat sources such as radiators, heat registers, stoves, or other appliances (including amplifiers) that produce heat.
- 9. Power Sources** - The appliance should be connected to a power supply only of the type described in the operating instructions or as marked on the appliance.
- 10. Cables and Plugs** – The mains plug shall remain readily operable. All cables should be routed so that they are not likely to be walked on or pinched by items placed upon or against them, paying particular attention to cords at plugs, convenience receptacles, and the point where they exit from the appliance.
- 11. Cleaning** - The appliance should be cleaned only as recommended by the manufacturer. Clean by wiping with a dry and clean cloth. Do not use chemical cleaners or detergents. Always pull the mains plug before cleaning the unit.
- 12. Non-use Periods** - The power cord of the appliance should be unplugged from the outlet when left unused for a long period of time.
- 13. Object and Liquid Entry** - Care should be taken so that objects do not fall and liquids are not spilled into the enclosure through openings.
- 14. Damage Requiring Service** - The appliance should be serviced by qualified service personnel when:
  - a) The power-supply cord or the plug has been damaged; or
  - b) Objects have fallen, or liquid has been spilled into the appliance; or
  - c) The appliance has been exposed to rain; or
  - d) The appliance does not appear to operate normally or exhibits a marked change in performance; or
  - e) The appliance has been dropped, or the enclosure damaged.
- 15. Servicing** - The user should not attempt to service the appliance beyond that described in the operating instructions. All other servicing should be referred to qualified service personnel.
- 16. Open Fire** – Keep the apparatus away from open fires. Do not place naked flame sources, such as lighted candles on the apparatus.
- 17. Thunderstorms** – During a thunderstorm the mains plug should be unplugged.
- 18. Safety Check** – After servicing the technician should conduct a safety check in order to ensure that the apparatus is working properly and safely.
- 19. Batteries** – Always place batteries in the correct polarization into electrical components. Danger of explosion if battery is incorrectly replaced. Replace only with the same or equivalent type. Do not mix old and new batteries. Take attention to the environmental aspects of battery disposal. Batteries shall not be exposed to excessive heat such as sunshine, fire or the like. Remove batteries before disposing of the product.

20. **Volume Levels** – To prevent possible hearing damage, do not listen at high volume levels for long periods.
21. **Headphones** (if applicable) – Excessive sound pressure from earphones and headphones can cause hearing loss.



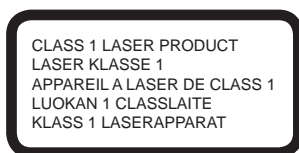
WARNING: To reduce the risk of electric shock, do not remove cover (or back). No user serviceable parts inside. Refer servicing to qualified service personnel.



The lightning flash with arrowhead symbol within an equilateral triangle is intended to alert the user to the presence of uninsulated dangerous voltage within the product's enclosure that may be of sufficient magnitude to constitute a risk of electric shock to persons.



The exclamation point within an equilateral triangle is intended to alert the user to the presence of important operating and maintenance (servicing) instructions in the literature accompanying the appliance.



DO NOT STARE INTO BEAM –  
INVISIBLE LASER RADIATION



#### Batteries

Batteries may not be disposed of in regular house hold trash. Every consumer has the obligation to return batteries to special disposal locations.



#### Disposal of Used Electrical & Electronic Equipment

The meaning of the symbol on the product, its accessory or packaging indicates that this product shall not be treated as household waste. Please, dispose of this equipment at your applicable collection point for the recycling of electrical & electronic equipments waste. By ensuring the correct disposal of this product, you will help prevent potential hazards to the environment and to human health, which could otherwise be caused by unsuitable waste handling of this product. The recycling of materials will help conserve natural resources. For more detailed information about recycling of this product, please contact your local city office, your household waste disposal service or the shop where you purchased the product.

### 1. Handling discs

- Always keep the CD compartment shut to prevent dust or dirt from getting into the CD mechanism.
- Do not touch the recorded surface.
- Do not stick paper or write on either side of the CD.
- Do not bend the CD.
- Only handle a disc on its outer edges.



### 2. Storing discs

- To avoid scratches/damages always put CDs back into their cases after use.
- Do not expose CDs to direct sunlight, dust, dirt, high temperatures, high humidity or water.

### 3. Cleaning discs

- Use a soft cloth to wipe fingerprints and dust from the disc surface.
- Carefully move the cloth from the center of the disc to its edge:



- Never use benzene, thinners, record cleaner fluid or antistatic spray to clean CDs.

### 4. Compatibility

- Due to the numerous compression methods, some discs may not play.

## NOTES ABOUT THIS INSTRUCTION MANUAL

1. This instruction manual is published by the manufacturer without any warranty. Corrections and changes of this instruction manual for the removal of typographic mistakes and editorial inaccuracies as well as due to (technical) improvements (changes) of the devices can be done by the manufacturer at any time without announcement. Changes of this kind are considered in future versions of this user manual. All rights reserved.
2. All figures are only for illustration and do not always show the exact representation of the product.
3. This unit is not intended for use by persons (including children) with reduced physical, sensory, or mental capacities, or lack of experience and knowledge, unless they have been given supervision or instruction concerning use of the appliance by a person responsible for their safety. Children should be supervised to ensure that they do not play with the unit.

## FURTHER NOTES ON THE DEVICE

### Setting a safe volume level

- If you continually listen to loud music, your hearing gradually adapts to it and gives you the impression that the volume is lower.
- What seems normal to you can be already for long time too loud and unhealthy.
- To protect yourself from this, set the volume to a low level.
- Increase the volume slowly.
- Damage to your hearing can be extensive and cannot be reversed.
- If you notice a hearing problem, please consult a doctor.

### Condensation

- Condensation may occur when moving the device from a cold to a warm environment. If there is

moisture inside the player, it may not operate properly. Don't turn on the device and wait about one hour for the moisture to evaporate.

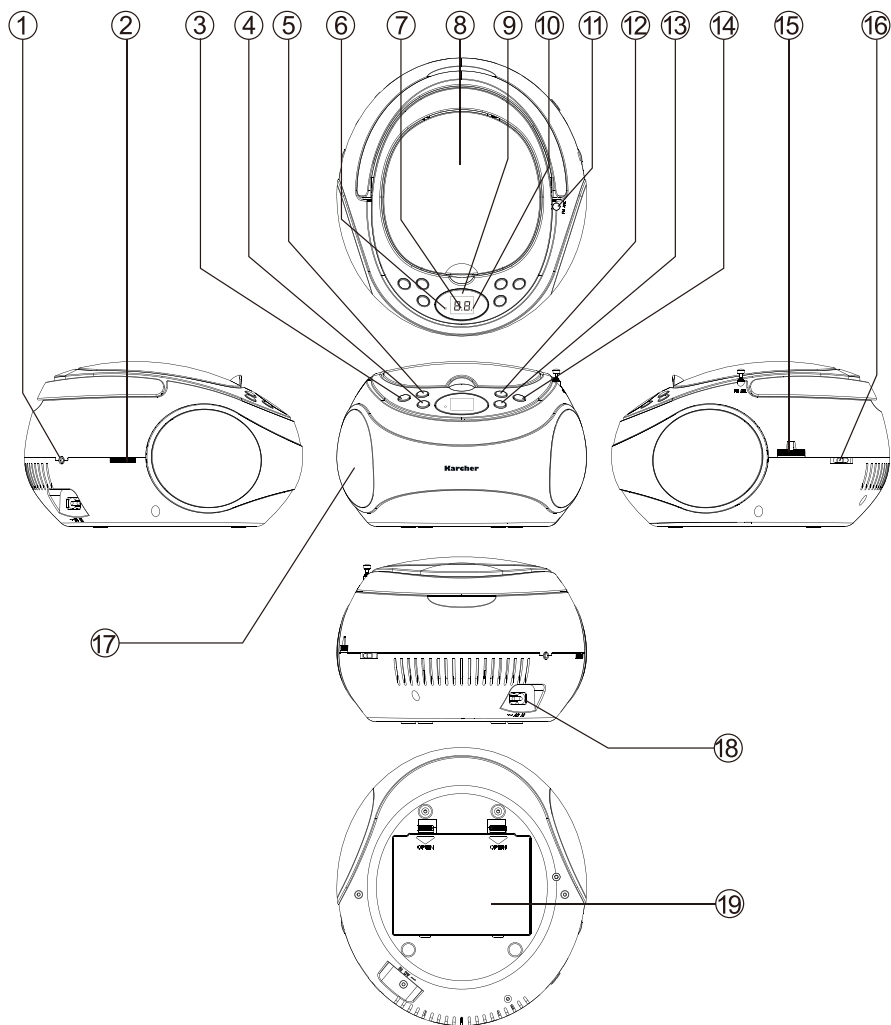
### **Saving energy**

- If the unit is not used for a long period of time, it should be unplugged from the AC socket.
- If there is no sound in CD mode the unit will switch into standby after about 10 minutes. To turn the unit back on, set the **Function Switch** to "OFF" and then to the desired mode.

### **Unpacking**

- Take out carefully the unit from the packing. Please keep the packing for further use.
- Carefully remove possible protection cardboards and slipcovers.

## Location of Controls



- |                      |                          |  |
|----------------------|--------------------------|--|
| 1. AUX In            | 8. CD Door               | 15. Tuning Control                       |
| 2. Volume Control    | 9. LED Display           | 16. Function Switch (OFF / AM / FM / CD) |
| 3. REPEAT button     | 10. Play Indicator       | 17. Speakers                             |
| 4. ■ STOP button     | 11. FM Antenna           | 18. AC Power Jack                        |
| 5. PROG button       | 12. ◀◀ REW button        | 19. Battery Compartment                  |
| 6. Program Indicator | 13. ▶▶ PLAY/PAUSE button |  |
| 7. Repeat Indicator  | 14. ▶▶▶ F.F button       |  |



## Power Supply

### AC Power

You can power your portable system by plugging the detachable AC power cord into the AC power jack at the back of the unit and into a wall power outlet. Make sure that the output power of the wall outlet matches the power requirement of the unit as indicated on the rating label located at the back of the unit. Make sure that the AC power cord is fully inserted into the appliance.

#### *Note:*

- If the the unit is not used for a longer period of time disconnect it from the power supply.

### Battery Power

Insert 6x 1.5V size UM-2/C batteries into the battery compartment. Be sure that the batteries are inserted correctly to avoid damage to the appliance. Always remove the batteries when appliance will not be used for a long period of time, as this will cause leakage to the batteries and subsequently damage to your set.

#### *Notes:*

- Pay attention to the safety information on page 12.
- Use batteries of the same type. Never use different types of batteries together.
- To use the appliance with batteries, disconnect the AC power cord from it.

## Basic Functions

### Switching the Unit On & Off

1. Power the unit as described above.
2. To switch the unit on, set the **Function Switch** to the desired function ("AM", "FM" or "CD").
3. To switch the unit off, set the **Function Switch** to "OFF".

### Volume Control

Increase or decrease the volume by turning the **Volume Control**.

## Radio

1. Switch the unit on into the desired band by setting the **Function Switch** to either "AM" or "FM".
2. Tune to your desired radio station by turning the **Tuning Control**.
3. Set the volume as described previously.
4. To switch the radio off, set the **Function Switch** to "OFF".

#### *For a better reception:*

- AM: The AM antenna is located inside the cabinet of the unit. If the AM reception is weak, change the position of unit until the internal antenna picks up the strongest signal.
- FM: Fully extended the telescopic antenna for best performance. However, if FM reception is weak, try repositioning the unit near a window until you get the best reception.

## CD Player

### Playing Discs

1. Switch the unit on into CD mode by setting the **Function Switch** to "CD".
2. Open the CD door carefully and insert a disc with the printed side facing up. Close the CD door again carefully.
3. The disc is being read and the total number of tracks will then be shown in the display.
4. To start playback press the **▶▶ PLAY/PAUSE** button. The **Play Indicator** will be lit steadily.
5. To temporarily stop the playback (pause), press the **▶▶ PLAY/PAUSE** button once. The **Play Indicator** will be flashing. Press the button again to resume playback.
6. To stop playback, press the **■ STOP** button.
7. To switch the unit off, set the **Function Switch** to "OFF".

### Fast Forward / Fast Rewind & Skipping Tracks

- To jump to the beginning of the currently playing track, press the **◀◀ REW** button once. Press it a second time to skip to the previous track.
- To skip to the next track, press the **▶▶ F.F** button once.
- To fast forward the currently playing track, press and hold the **▶▶ F.F** button. Once you reach the desired section of the track, release the button to resume normal playback.
- To fast rewind the currently playing track, press and hold the **◀◀ REW** button. Once you reach the desired section of the track, release the button to resume normal playback.

### Repeat Modes

At any time during playback,

- press the **REPEAT** button once to repeat the current track. The **Repeat Indicator** will be flashing.
- press the **REPEAT** button a second time to repeat all tracks. The **Repeat Indicator** will be lit steadily.
- press the **REPEAT** button a third time to deactivate the repeat function. The **Repeat Indicator** will disappear from the display.

### Programming Track Order

You can store up to 20 tracks in a desired sequence.

1. While in CD stop mode, press the **PROG** button. The **Program Indicator** will be flashing in the display together with "01".
2. Using the **REW / F.F** buttons, select the track to be played first in the sequence.
3. Press the **PROG** button again. "02" will be flashing in the display.
4. Repeat the steps 2 - 3 to select up to 20 tracks for your sequence.
5. Press the **▶▶ PLAY/PAUSE** button to start the playback of your sequence.
6. Fast Forward, Fast Rewind, Skipping Tracks and Repeat Modes can be used as described above.
7. To stop playback, press the **■ STOP** button. To delete your sequence press this button a second time.


## AUX Input

You can connect the audio output of an external device such as an MP3 player to this unit to listen to the sound of that device through the amplifier of this music system.

1. To connect the external device please use a standard stereo audio cable (3.5 mm to 3.5 mm plugs) (*not included*) to connect the headphone out or audio line out of the external device to the AUX input socket of this unit.
2. Turn on the unit by setting the **Function Switch** to "AM", "FM" or "CD". Once the external device is connected, the unit will automatically switch to AUX mode.
3. Switch the external device (e.g. MP3 player) on.
4. Start playback of the external device and adjust the volume control of the main unit to the desired level.

5. To return to CD or radio mode, unplug the AUX cable from the unit and set the **Function Switch** to the desired function.
6. Remember to switch off the unit when you are finished using the external device.

## Specifications

Power Supply:	AC 230V ~ 50Hz
Batteries:	DC 9V  (6x 1.5V UM-2/C size, <i>not included</i> )
Radio Frequency Range:	FM 88 - 108 MHz AM 530 - 1600 kHz
Dimensions (WxDxH) ca.:	207 x 229 x 136 mm

*Technical specifications and design may change without notice.*

# **Karcher**

[www.karcher-audio.de](http://www.karcher-audio.de)