

NO-040

Schallplattenspieler, CD/MP3-Player, Radio & USB
Record Player, CD/MP3 Player, Radio & USB

| Bedienungsanleitung
| User Manual

Vorwort

Vielen Dank, dass Sie sich für dieses Produkt entschieden haben. Bitte lesen Sie diese Bedienungsanleitung sorgfältig, damit Sie in der Lage sind, die maximale Leistungsfähigkeit dessen auszuschöpfen und die Sicherheit bei Installation, Verwendung und Wartung gewährleistet wird. Bewahren Sie diese Bedienungsanleitung so auf, dass Sie sie immer griffbereit haben.



Unsere Hotline für technische Fragen: **07082 / 925420**

(Mo. – Do.: 8.00 – 16.30 Uhr | Fr.: 8.00 – 15.00 Uhr)

Bitte machen Sie von dieser Hotline Gebrauch, da technische Probleme meist hier schon behoben werden können, ohne dass Sie Ihr Gerät einsenden müssen.

Internet: www.karcher-products.de

E-Mail: service@karcher-products.de

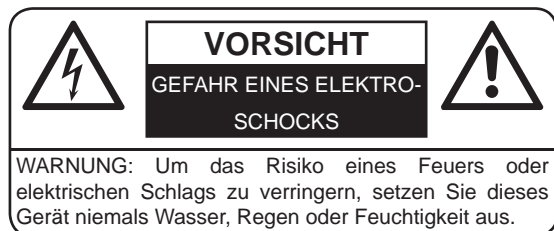
Karcher AG | Gewerbestr. 19 | 75217 Birkenfeld

Sicherheitshinweise

1. **Bedienungsanleitung lesen** – Lesen Sie die Bedienungsanleitung aufmerksam, um sich mit der Bedienung des Gerätes vertraut zu machen.
2. **Bedienungsanleitung aufbewahren** – Bewahren Sie die Bedienungsanleitung sorgfältig auf.
3. **Hinweise beachten** – Beachten Sie alle Hinweise und Anweisungen in der Bedienungsanleitung.
4. **Wasser und Feuchtigkeit** – Das Gerät darf nicht in der Nähe von Wasser (z. B. einer Badewanne, einem Waschbecken, einem Schwimmbecken, etc.) oder an feuchten Orten, bzw. in tropischem Klima verwendet werden. Stellen Sie keine mit Flüssigkeiten befüllten Objekte oder Gefäße (z. B. Vasen) auf das Gerät. Setzen Sie das Gerät weder Tropf- noch Spritzwasser aus.
5. **Aufstellung** – Das Gerät darf nur auf einer stabilen, ebenen Oberfläche aufgestellt werden. Platzieren Sie das Gerät so, dass es keinen Erschütterungen ausgesetzt werden kann.
6. **Wandmontage** – Eine Wand- oder Deckenmontage darf nur dann erfolgen, wenn das Gerät dafür vorgesehen ist.
7. **Belüftung** – Stellen Sie das Gerät immer so auf, dass die Lüftungsöffnungen nicht blockiert oder verdeckt (z. B. von einem Vorhang, einer Decke, einer Zeitung, etc.) werden. Das Gerät darf z. B. nicht auf einem Bett, Sofa, Teppich, etc. aufgestellt werden. Für eine ausreichende Belüftung sollte ein Freiraum von mindestens 5 cm um das Gerät herum eingehalten werden.
8. **Hitze** – Das Gerät darf nicht in die Nähe von Hitzequellen, wie z. B. einer Heizung, einem Herd oder anderen Geräten gelangen.
9. **Stromversorgung** – Das Gerät darf nur mit der auf der Geräterückseite angegebenen Spannung betrieben werden.
10. **Kabel & Stecker** – Das Netzkabel und der Netzstecker müssen immer in einwandfreiem Zustand sein. Der Netzstecker muss jederzeit erreichbar sein, um das Gerät vom Netz trennen zu können. Sämtliche Kabel sollten immer so ausgelegt werden, dass diese keine Stolperfalle darstellen und nicht beschädigt werden können. Stellen Sie keine Objekte auf Kabel. Wandsteckdosen, Verlängerungskabel und Mehrfachsteckerleisten dürfen niemals überbelegt werden.
11. **Reinigung** – Reinigen Sie das Gerät ausschließlich mit einem trockenen, weichen und sauberen Tuch. Verwenden Sie niemals chemische Reinigungsmittel. Ziehen Sie vor dem Reinigen den Netzstecker.
12. **Nichtverwendung** – Wenn Sie das Gerät für längere Zeit nicht verwenden, ziehen Sie den Netzstecker.
13. **Eintritt von Objekten oder Flüssigkeiten** – Es dürfen keine Objekte in das Gehäuse des Gerätes gelangen. Das Gerät darf niemals in Kontakt mit irgendwelchen Flüssigkeiten gelangen.
14. **Wann Sie eine Servicestelle aufsuchen sollten** – Ziehen Sie umgehend den Netzstecker und suchen Sie eine qualifizierte Servicestelle auf, wenn einer der folgenden Ereignisse eintritt:
 - a) Wenn der Netzstecker oder das Netzkabel beschädigt ist.
 - b) Wenn Objekte in das Gehäuse eingedrungen sind oder das Gerät in Kontakt mit einer Flüssigkeit war.
 - c) Wenn das Gerät nicht ordnungsgemäß funktioniert. Nehmen Sie selbst nur solche Einstellungen vor, die in dieser Bedienungsanleitung erklärt werden.
 - d) Wenn das Gerät heruntergefallen ist oder in sonstiger Weise einer Erschütterung ausgesetzt war.
15. **Reparaturen** – Reparaturen und Wartungsarbeiten dürfen nur von qualifiziertem Fachpersonal durchgeführt werden. Versuchen Sie niemals, das Gerät selbst zu reparieren. Öffnen Sie niemals das Gehäuse.
16. **Offenes Feuer** – Halten Sie das Gerät fern von offenem Feuer. Stellen Sie keine brennenden Kerzen oder ähnliches auf das Gerät.
17. **Gewitter** – Während eines Gewitters sollten Sie den Netzstecker ziehen.
18. **Sicherheitscheck** – Nach einer Reparatur sollte der durchführende Techniker einen Sicherheitscheck des Gerätes vornehmen, um zu versichern, dass das Gerät einwandfrei funktioniert.
19. **Batterien** – Setzen Sie Batterien immer richtig gepolt in elektrische Geräte ein. Explosionsgefahr wenn Batterien falsch eingesetzt werden. Ersetzen Sie alte Batterien stets mit neuen des gleichen Typs. Verwenden Sie alte und neue Batterien nie gleichzeitig. Alte Batterien gehören nicht in den Hausmüll, sondern müssen separat in den dafür vorgesehenen Behältern entsorgt

werden. Batterien dürfen nicht übermäßiger Hitze, wie z. B. durch Sonnenschein, Feuer o. ä. ausgesetzt werden.

20. **Lautstärke** – Um Hörschäden vorzubeugen, vermeiden Sie es, zu lange bei hohen Lautstärken zu hören.
21. **Kopfhörer (sofern anwendbar)** – Eine zu hohe Lautstärke bei Verwendung von Ohr- oder Kopfhörern kann zu Hörschäden führen.



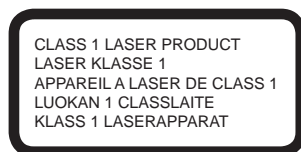
WARNUNG: Um die Gefahr eines elektrischen Schlags zu verringern, öffnen Sie niemals das Gehäuse dieses Gerätes. Versuchen Sie niemals, das Gerät selbst zu reparieren. Wartungsarbeiten und Reparaturen dürfen ausschließlich von qualifiziertem Fachpersonal durchgeführt werden.



Dieses Symbol weist den Benutzer auf gefährliche Spannung innerhalb des Gerätes hin. Es besteht die Gefahr eines elektrischen Schlags.



Dieses Symbol weist den Benutzer auf Teile hin, deren Funktion und Wartung genauestens beschrieben sind.



SEHEN SIE NIEMALS DIREKT IN DEN LASERSTRAHL!



Batterien und Akkus

Batterien und Akkus dürfen nicht mit dem normalen Hausmüll entsorgt werden. Jeder Verbraucher ist verpflichtet, alte Batterien und Akkus bei einer Sammelstelle seiner Gemeinde, seines Stadtteils oder im Handel abzugeben, so dass sie einer umweltschonenden Entsorgung zugeführt werden können.



Entsorgung von Elektro- und Elektronikgeräten

Dieses Symbol auf dem Produkt weist darauf hin, dass dieses nicht zusammen mit dem normalen Hausmüll entsorgt werden darf. Für zu entsorgende Elektro- und Elektronikgeräte gibt es ein besonderes, kostenfreies Entsorgungssystem. Weitere Informationen erhalten Sie von Ihrem lokalen Entsorgungsunternehmen oder von dem Händler, bei dem Sie dieses Produkt erworben haben. Mit der getrennten Entsorgung helfen Sie, die Umwelt und Gesundheit Ihrer Mitmenschen zu schützen.

Pflege & Wartung

Anlage

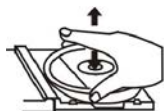
Behandeln Sie das Gehäuse wie ein hochwertiges Möbelstück. Entfernen Sie Staub und leichten Schmutz mit einem weichen, nicht-scheuernden Tuch.

Fingerabdrücke am Gehäuse können Sie mit ein wenig eines geeigneten Möbelreinigers entfernen. Achten Sie darauf, dass Reinigungsmittel nicht auf die Plastik- und Metallteile des Gerätes gelangen. Wir empfehlen, ein weiches, nicht-scheuerndes Tuch ganz leicht mit einem geeigneten Möbelreiniger zu benetzen, anstatt diesen direkt auf das Gehäuse zu sprühen.

Disks

1. Umgang mit Disks

- Das Disk-Fach Ihres Gerätes muss stets geschlossen sein, sodass kein Staub und Schmutz eindringen können, die die Linse beschädigen würden.
- Berühren Sie niemals die bespielte Seite einer Disk.
- Bekleben und beschreiben Sie niemals eine Disk.
- Biegen Sie Disks nicht.
- Halten Sie Disks immer an deren äußeren Kanten.



2. Aufbewahrung von Disks

- Bewahren Sie Disks stets in ihren jeweiligen Schutzhüllen auf.
- Setzen Sie Disks niemals dem direkten Sonnenlicht, Staub, Schmutz, hohen Temperaturen, hoher Luftfeuchtigkeit oder Nässe aus.

3. Reinigen von Disks

- Sollte eine Disk einmal verschmutzt sein, so verwenden Sie zum Säubern ein sauberes, trockenes Tuch.
- Ziehen Sie das Tuch vorsichtig von der Mitte der Disk zur äußeren Kante:



Richtig



Falsch

- Verwenden Sie niemals chemische Reinigungsmittel, Wasser, Verdünnungsmittel oder antistatisches Spray.

4. Kompatibilität

- Aufgrund der Vielzahl von Komprimierungsverfahren kann es vorkommen, dass vereinzelte Disks nicht wiedergegeben werden können.

Schallplatten

Schallplatten sind hochsensible Tonträger, die eine richtige Pflege beanspruchen. Sollten Sie sich unsicher sein, wie Sie mit Ihren Schallplatten richtig umgehen sollen, lassen Sie sich von einem Fachmann beraten.

Weitere Hinweise zum Gerät

Einstellen einer sicheren Lautstärke

- Beim ständigen Hören lauter Musik gewöhnt sich Ihr Gehör daran und lässt die Lautstärke geringer erscheinen.
- Was normal erscheint, kann schon lange zu laut und gesundheitsschädlich sein.
- Stellen Sie zu Ihrer eigenen Sicherheit die Lautstärke niedrig ein.
- Erhöhen Sie die Lautstärke langsam.
- Die Hörschäden können weitreichend und nicht heilbar sein.
- Wenden Sie sich bei Hörproblemen bitte unverzüglich an Ihren Hausarzt.

Kondensation

- Beim Umsetzen des Geräts von einer kalten in eine warme Umgebung kann es zu Kondensationsbildung kommen. In diesem Fall sind Fehlfunktionen nicht auszuschließen.
- Schalten Sie das Gerät nicht ein und benutzen es für etwa 1 Stunde nicht, bis es ausgetrocknet ist.

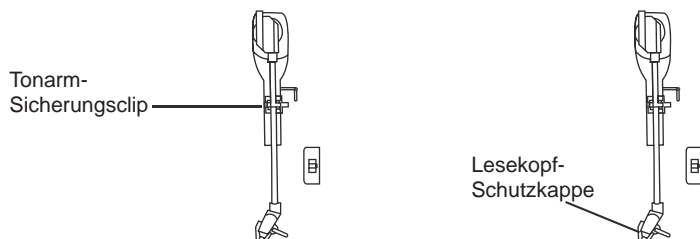
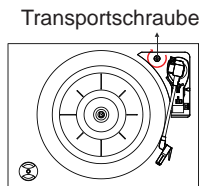
Energie sparen

- Wenn innerhalb von etwa 10 Minuten kein Audiosignal erkannt wird, schaltet das Gerät automatisch in den Standby-Modus (außer im Radiomodus). Bei längerer Nichtbenutzung den Netzstecker aus der Steckdose ziehen und Batterien aus der Fernbedienung herausnehmen.

Vorbereitungen vor der Inbetriebnahme

Auspacken und aufstellen

1. Nehmen Sie das Gerät vorsichtig aus dem Karton und entfernen Sie alles Verpackungsmaterial.
2. Schrauben Sie vorsichtig die Standbeine in die dafür vorgesehenen Gewinde an der Geräteunterseite.
3. Stellen Sie das Gerät auf eine ebene, stabile Oberfläche in der Nähe einer Steckdose.
4. Öffnen Sie den Deckel des Schallplattenspielers (**WICHTIG: Siehe auch Abschnitt „Deckel öffnen & schließen“ in diesem Kapitel**). Der Schallplattenspieler wurde für den Versand/Transport mit einer Transportschraube versehen. Drehen Sie diese Transportschraube anhand eines geeigneten Schraubendreher im Uhrzeigersinn (**WICHTIG: Siehe auch Abschnitt „Transportschraube“ in diesem Kapitel**).
5. Nehmen Sie die weiß-schimmernde Plastik-Schutzkappe vom Lesekopf ab, indem Sie die Schutzkappe vorsichtig nach vorne abziehen.
6. Entfernen Sie den Kabelbinder, der als Transportsicherung dient, vom Tonarm.
7. Lösen Sie den Tonarm-Sicherungsclip.



Deckel öffnen & schließen

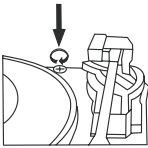
1. Um den Deckel zu öffnen, heben Sie diesen vorsichtig bis zum Anschlag an und lassen Sie die Halterung einrasten.
2. Um den Deckel zu schließen, heben Sie diesen leicht an und lösen Sie die Halterung, indem Sie diese leicht nach vorne ziehen. Nun können Sie den Deckel vorsichtig schließen.

UM BESCHÄDIGUNGEN AM GEHÄUSE ODER DECKEL ZU VERMEIDEN, SCHLIEßEN SIE DEN DECKEL NIEMALS MIT GEWALT. HEBEN SIE DEN DECKEL IMMER LEICHT AN, UM DIE HALTERUNG ZU LÖSEN.

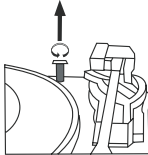
Transportschraube

Um den Plattenspieler beim Versand/Transport vor Beschädigungen zu schützen, ist dieser mit einer silbernen Transportschraube versehen, die sich in der oberen rechten Ecke des Plattenspielers befindet.

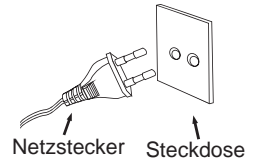
- Vor der Inbetriebnahme **muss** diese Transportschraube anhand eines geeigneten Schraubendrehers komplett eingedreht werden (im Uhrzeigersinn). Es ist gewollt, dass der Plattenteller bei eingedrehter Transportschraube nicht komplett starr am Gehäuse aufsitzt, sondern leichtes Spiel aufweist. Den Plattenteller jedoch niemals eindrücken oder anheben - Beschädigungsgefahr!



- Wenn der Plattenspieler erneut versendet werden soll, **muss** die Transportschraube herausgedreht werden (entgegen dem Uhrzeigersinn), da es sonst zu Beschädigungen kommen kann.

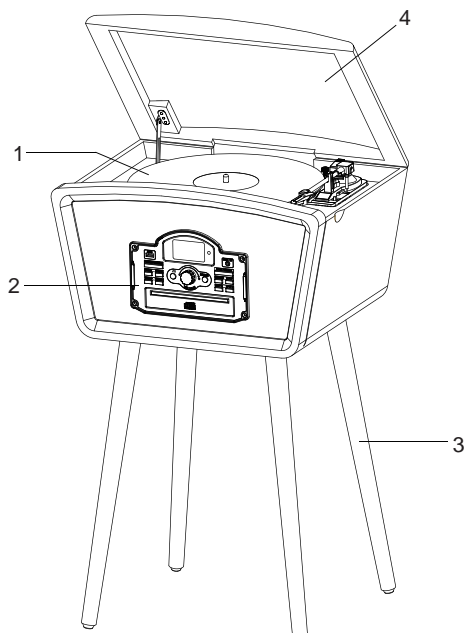
**Stromversorgung**

Stecken Sie den Netzstecker in eine haushaltsübliche Steckdose. Versichern Sie sich, dass die Ausgangsleistung der Steckdose mit der auf dem Typenschild des Gerätes angegebenen Spannung übereinstimmt.

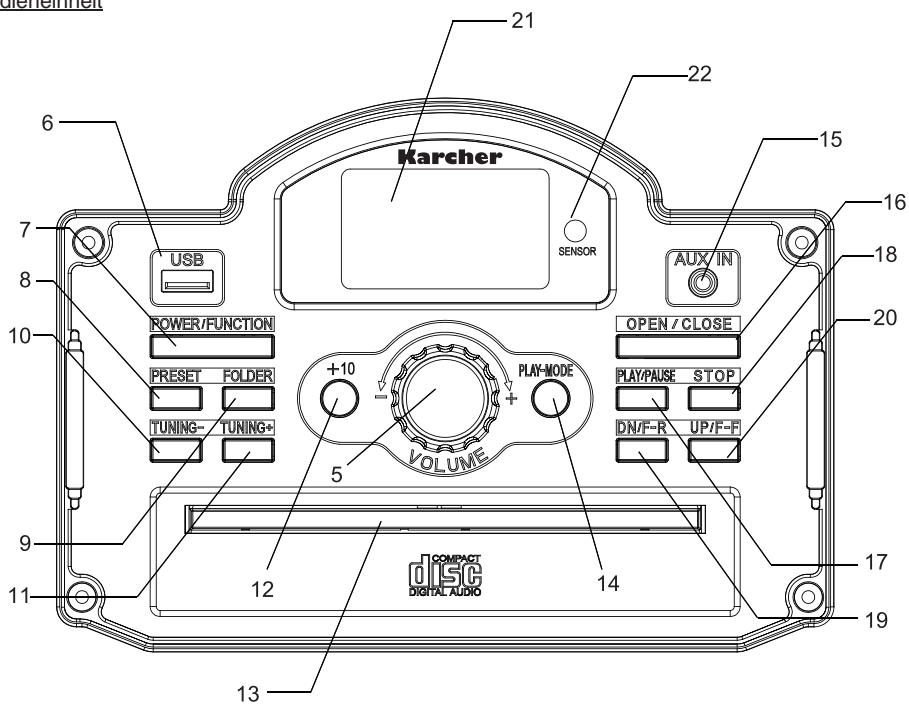


Bedienelemente

1. Plattenteller
2. Bedieneinheit
3. Standbeine
4. Deckel

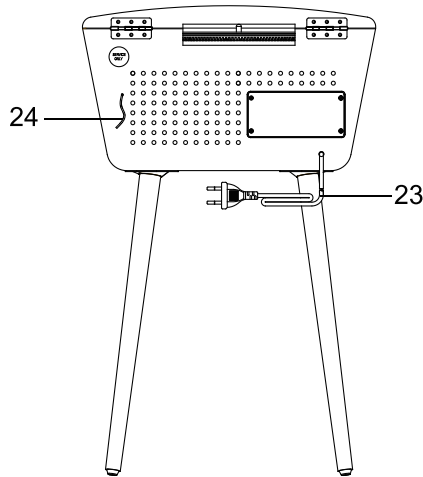


Bedieneinheit



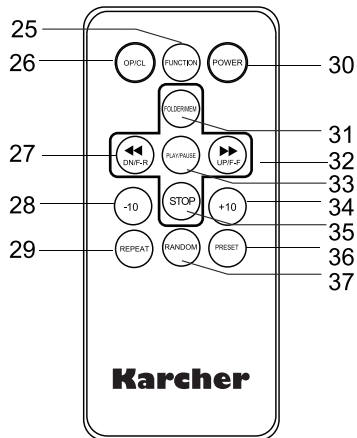
- | | | |
|-----------------------------|-------------------------|--------------------------|
| 5. Lautstärkereger (VOLUME) | 11. Taste TUNING+ | 17. Taste PLAY/PAUSE |
| 6. USB-Anschluss | 12. Taste +10 | 18. Taste STOP |
| 7. Taste POWER/FUNCTION | 13. CD-Fach | 19. Taste DN/F-R ◀◀ |
| 8. Taste PRESET | 14. Taste PLAY-MODE | 20. Taste UP/F-F ▶▶ |
| 9. Taste FOLDER | 15. AUX-Eingang | 21. LCD-Display |
| 10. Taste TUNING- | 16. Taste CD OPEN/CLOSE | 22. Fernbedienungssensor |

23. Netzkabel & -stecker
24. UKW-Antenne



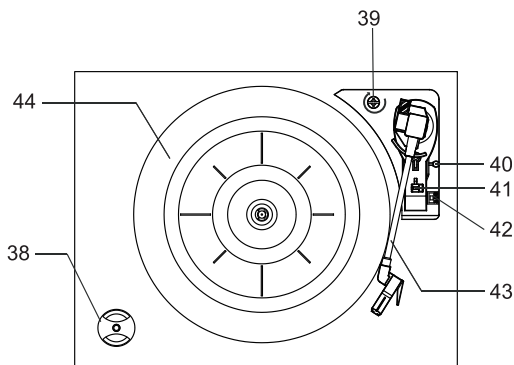
Fernbedienung

25. FUNCTION
26. OPEN/CLOSE
27. DN/F-R
28. -10
29. REPEAT
30. POWER
31. FOLDER
32. UP/F-F
33. PLAY/PAUSE
34. +10
35. STOP
36. PRESET
37. RANDOM



Plattenspieler

- 38. 45-U/Min.-Adapter
- 39. Transportschraube
- 40. Tonarmlift-Hebel
- 41. Geschwindigkeitswählschalter (33, 45, 78 U/Min.)
- 42. Tonarm-Sicherungsclip
- 43. Tonarm mit Lesekopf
- 44. Plattenteller



Grundfunktionen

Gerät ein- & ausschalten

1. Versorgen Sie das Gerät mit Strom wie zuvor beschrieben.
2. Schalten Sie das Gerät ein, indem Sie die Taste **POWER** an der Bedieneinheit oder auf der Fernbedienung drücken.
3. Um das Gerät auszuschalten (Standby-Modus), halten Sie die Taste **POWER/FUNCTION** an der Bedieneinheit gedrückt oder drücken Sie die Taste **POWER** auf der Fernbedienung.

Lautstärke einstellen

- Um die Lautstärke zu erhöhen, drehen Sie den **Lautstärkeregler** im Uhrzeigersinn.
- Um die Lautstärke zu verringern, drehen Sie den **Lautstärkeregler** entgegen dem Uhrzeigersinn.

Funktionsauswahl

- Um zwischen den Modi CD, USB, FM und PHONO/AUX zu wählen, drücken Sie wiederholt die Taste **POWER/FUNCTION** an der Bedieneinheit oder die Taste **FUNCTION** auf der Fernbedienung.

UKW-Radio (FM)

1. Schalten Sie das Gerät ein wie zuvor beschrieben und wählen Sie den FM-Modus, indem Sie die Taste **FUNCTION** drücken.
2. Wählen Sie anhand der Tasten **TUNING-** oder **TUNING+** einen gewünschten Radiosender.
3. Um automatisch nach dem nächsten verfügbaren Radiosender zu suchen, halten Sie die Taste **TUNING-** oder **TUNING+** 2 Sekunden lang gedrückt.

Hinweis:

- Legen Sie die UKW-Wurfantenne für einen optimalen UKW-Empfang vollständig aus.

Sender speichern

Sie können bis zu 20 Radiosender speichern:

1. Wählen Sie einen beliebigen Radiosender.
2. Drücken Sie die Taste **PRESET** an der Bedieneinheit oder auf der Fernbedienung. Der Speicherplatz blinkt (z. B. „P 01“).
3. Wählen Sie anhand der Taste **DNF/F-R** oder **UP/F-F** einen Speicherplatz von P 01 - P 20, auf welchem Sie den aktuellen Sender speichern möchten.
4. Drücken Sie erneut die Taste **PRESET**, um Ihre Einstellung zu speichern.

5. Wiederholen Sie die Schritte 1 - 4, um bis zu 20 Sender zu speichern.
6. Um einen gespeicherten Radiosender aufzurufen, drücken Sie die Taste **DN/F-R** oder **UP/F-F** an der Bedieneinheit (oder wiederholt die Taste **FOLDER** auf der Fernbedienung), bis Sie den entsprechenden Speicherplatz erreichen.

CD-Player

Wiedergabe




1. Schalten Sie das Gerät ein wie zuvor beschrieben und wählen Sie den CD-Modus, indem Sie die Taste **FUNCTION** drücken.
2. Drücken Sie die Taste **OPEN/CLOSE**, um das CD-Fach zu öffnen (das CD-Fach kann nur im CD-Modus geöffnet und geschlossen werden). Das Display zeigt „OPEN“ an.
3. Legen Sie eine CD / CD-R / CD-RW / CD-MP3 mit der bedruckten Seite nach oben zeigend in das CD-Fach.
4. Drücken Sie die Taste **OPEN/CLOSE** erneut, um das CD-Fach zu schließen. Wenn sich keine Disk im CD-Fach befindet oder diese falsch eingelegt ist, zeigt das Display „NOCD“.
5. Der Inhalt der Disk wird eingelesen und die Wiedergabe startet dann automatisch mit dem ersten Titel.
6. Stellen Sie anhand des **Lautstärkeregler** die gewünschte Lautstärke ein.
7. Um die Wiedergabe zu pausieren, drücken Sie die Taste **PLAY/PAUSE** einmal. Drücken Sie die Taste erneut, um die Wiedergabe fortzusetzen.
8. Um die Wiedergabe zu beenden, drücken Sie die Taste **STOP**.

Schnellvorlauf/Schnellrücklauf & Titel überspringen

- Um zum Anfang des aktuellen Titel zu springen, drücken Sie die Taste **DN/F-R**. Drücken Sie die Taste erneut, um zum vorherigen Titel zu springen.
- Um zum nächsten Titel zu springen, drücken Sie die Taste **UP/F-F**.
- Um 10 Titel auf einmal zu überspringen, drücken Sie die Taste **-10** oder **+10** auf der Fernbedienung.
- Um beim aktuellen Titel einen Schnellvorlauf durchzuführen, halten Sie die Taste **UP/F-F** gedrückt. Wenn Sie die gewünschte Stelle im Titel erreichen, lassen Sie die Taste los und der Titel wird wieder normal wiedergegeben.
- Um beim aktuellen Titel einen Schnellrücklauf durchzuführen, halten Sie die Taste **DN/F-R** gedrückt. Wenn Sie die gewünschte Stelle im Titel erreichen, lassen Sie die Taste los und der Titel wird wieder normal wiedergegeben.

Wiederholmodi

Während der Wiedergabe

- drücken Sie die Taste **REPEAT** auf der Fernbedienung einmal, um den aktuellen Titel zu wiederholen. Der **Wiederhol-Indikator**  wird dauerhaft angezeigt.
- drücken Sie die Taste **REPEAT** ein zweites Mal, um alle Titel zu wiederholen. Der **Wiederhol-Indikator**  **ALL** wird dauerhaft angezeigt.
- und wenn die Disk Ordner enthält, drücken Sie die Taste **REPEAT** ein drittes Mal, um den aktuellen Ordner zu wiederholen. Der **Wiederhol-Indikator**  blinkt. Dieser Schritt wird bei Disks ohne Ordner übersprungen.
- drücken Sie die Taste **REPEAT** ein viertes Mal, um die Wiederholfunktion auszuschalten. Der **Wiederhol-Indikator** erlischt. Die Wiederholfunktion wird auch durch Drücken der Taste **STOP** beendet.

Zufalls-Wiedergabe

Drücken Sie während der Wiedergabe die Taste **RANDOM** auf der Fernbedienung, um alle Titel der Disk in zufälliger Reihenfolge abspielen zu lassen. Im Display wird „RANDOM“ angezeigt. Um die Zufalls-Funktion auszuschalten, drücken Sie Taste erneut.

Hinweis:

- Wiederholmodi und Zufalls-Wiedergabe können auch über die Bedieneinheit gesteuert werden, indem Sie wiederholt die Taste **PLAY-MODE** drücken.

Wiedergabereihenfolge festlegen

Sie können eine Reihenfolge von bis zu 20 Titeln (CD-Modus), bzw. bis zu 99 Titeln (MP3/USB-Modus) festlegen, in welcher diese abgespielt werden sollen.

1. Drücken Sie im CD-Stopp-Modus die Taste **PRESET**. Im Display blinken die Anzeigen „P01“ und „MEMORY“.
2. Wählen Sie anhand der Taste **DN/F-R** oder **UP/F-F** den Titel, der in der Reihenfolge zuerst abgespielt werden soll.
3. Drücken Sie erneut die Taste **PRESET**. „P02“ wird im Display blinkend angezeigt.
4. Wiederholen Sie die Schritte 2 - 3, um bis zu 20 (bzw. 99) Titel in Ihrer Reihenfolge zu speichern.
5. Drücken Sie die Taste **PLAY/PAUSE**, um die Wiedergabe der Reihenfolge zu starten.
6. Schnellvorlauf, Schnelrücklauf, Titel überspringen und Wiederholmodi können wie zuvor beschrieben verwendet werden.
7. Um die Wiedergabe zu beenden, drücken Sie die Taste **STOP**. Drücken Sie die Taste ein zweites Mal, um die Reihenfolge zu löschen.

USB-Wiedergabe

1. Schalten Sie das Gerät ein wie zuvor beschrieben und wählen Sie den USB-Modus, indem Sie die Taste **FUNCTION** drücken.
2. Stecken Sie einen USB-Stick in den USB-Anschluss am Gerät.
3. Der Inhalt des USB-Sticks wird eingelesen und die Wiedergabe startet automatisch. Wenn sich kein USB-Stick im USB-Anschluss befindet, zeigt das Display „NO“.
4. Stellen Sie anhand des **Lautstärkeregler** die gewünschte Lautstärke ein.
5. Um die Wiedergabe zu pausieren, drücken Sie die Taste **PLAY/PAUSE** einmal. Drücken Sie die Taste erneut, um die Wiedergabe fortzusetzen.
6. Um die Wiedergabe zu beenden, drücken Sie die Taste **STOP**.

Wiedergabemodi

Titel überspringen, Schnellvorlauf, Schnelrücklauf sowie Wiederholmodi und Zufallswiedergabefunktionen sind identisch mit denen bei der CD-Wiedergabe. Beschrieben werden diese Funktionen im Abschnitt zuvor.

Hinweise:

- Ein USB-Stick muss stets direkt an den USB-Anschluss am Gerät angeschlossen werden. Die Verwendung eines USB-Verlängerungskabels wird vom Gerät nicht unterstützt. Der USB-Anschluss des Gerätes kann nicht mit einem Computer kommunizieren.
- Die Einlesedauer eines USB-Speichersticks hängt von der Geschwindigkeit des Speichermediums und der darauf befindlichen Anzahl von Titeln/Verzeichnissen ab. In manchen Fällen kann die Einlesedauer bis zu 60 Sekunden betragen.
- Schalten Sie das Gerät aus bevor Sie einen USB-Speicherstick herausziehen. Der Hersteller ist für Datenverlust oder -beschädigung nicht verantwortlich.
- Aufgrund unterschiedlicher Komprimierungsverfahren kann es vorkommen, dass vereinzelte Dateien oder USB-Sticks nicht wiedergegeben werden können.

Schallplattenspieler

1. Schalten Sie das Gerät ein wie zuvor beschrieben und wählen Sie den AUX/PHONO-Modus, indem Sie die Taste **FUNCTION** drücken (im Display wird „AUX“ groß angezeigt und „PHONO“ rechts oben).

2. Versichern Sie sich, dass Sie die Schutzkappe vom Lesekopf abgenommen haben.
3. Legen Sie eine Schallplatte auf den Plattenteller..
4. Wählen Sie die gewünschte Geschwindigkeit anhand des Geschwindigkeitswählschalters (33, 45 oder 78 U/Min.). Zum Abspielen von 45er-Singles setzen Sie den 45-U/Min.-Adapter auf die Spindel.
5. Öffnen Sie den Tonarm-Sicherungsclip.
6. Heben Sie nun den Tonarm aus dessen Ablage anhand des **Tonarmlift-Hebels** an und drehen Sie den Tonarm vorsichtig in Richtung Plattenspieler. Der Plattenteller beginnt, sich zu drehen.
7. Bewegen Sie den Tonarm vorsichtig über die Schallplatte an die Stelle, von der die Wiedergabe beginnen soll und lassen diesen dann langsam anhand des **Tonarmlift-Hebels** herab.
8. Stellen Sie anhand des **Lautstärkereglers** die gewünschte Lautstärke ein.
9. Am Ende der Schallplatte bewegt sich der Tonarm vollständig automatisch zurück auf seine Ablage!
10. Wenn Sie die Wiedergabe vor Ende der Schallplatte beenden wollen, so heben Sie den Tonarm vorsichtig anhand des **Tonarmlift-Hebels** an und bewegen den Tonarm behutsam über dessen Ablage. Der Plattenspieler hört auf, sich zu drehen. Lassen Sie den Tonarm anhand des **Tonarmlift-Hebels** herab auf die Ablage.

WICHTIG

- Den Tonarm immer nur anhand des **Tonarmlift-Hebels** heben und senken.
- Drehen oder stoppen Sie den Plattenteller niemals von Hand.
- Wenn der Plattenspieler nicht verwendet wird, muss der Tonarm mit dem Tonarm-Sicherungsclip gesichert sein, da ein Bewegen oder Rütteln des Gerätes sonst zu Beschädigungen führen kann.
- Vor jeder Nutzung des Plattenspielers sollten Nadel und Schallplatte bestimmungsgemäß gereinigt werden, um vorzeitigem Verschleiß vorzubeugen.
 - Säubern Sie die Nadel anhand einer speziellen Reinigungsbürste von hinten nach vorne.
 - Säubern Sie die Platte anhand eines speziellen Reinigungstuch für Schallplatten.
- Versichern Sie sich vor jeder Nutzung, dass sich die Nadel noch in einwandfreiem Zustand befindet, da diese natürlichem Verschleiß ausgesetzt ist. Eine abgenutzte oder gesplitterte Nadel muss ersetzt werden, da diese sonst die Schallplatte beschädigen könnte. Verwenden Sie nur Originalnadeln.

AUX-Eingang

An den AUX-Eingang am Gerät können Sie ein externes Gerät, wie z. B. einen MP3-Player anschließen, um dessen Sound über die Gerätelautsprecher wiederzugeben.

1. Um das externe Gerät anzuschließen, verbinden Sie dieses über ein 3,5 mm Audiokabel (*nicht im Lieferumfang*) mit dem AUX-Eingang an der Geräterückseite.
2. Schalten Sie das Gerät ein wie zuvor beschrieben und drücken Sie die Taste **FUNCTION**, um in den AUX/PHONO-Modus zu wechseln. Um die AUX-Funktion zu verwenden, starten Sie nicht den Plattenspieler (der Tonarm muss sich auf seiner Ablage befinden)!
3. Schalten Sie das externe Gerät (z. B. MP3-Player) ein.
4. Starten Sie die Wiedergabe am externen Gerät und stellen Sie die gewünschte Lautstärke ein.
5. Um zu einem anderen Modus zurückzuschalten, ziehen Sie den Stecker aus dem AUX-Eingang heraus und drücken Sie die Taste für den gewünschten Modus.
6. Wenn Sie das Gerät ausschalten, schaltet sich das externe Gerät nicht ebenfalls aus. Sie müssen das externe Gerät separat ausschalten.

Technische Daten

Stromversorgung:	AC 230V ~ 50Hz
Radiofrequenzbereich:	UKW (FM) 87,5 - 108 MHz
Gerätemaße (BxTxH) ca.:	445 x 337 x 250 mm (Gerät) 460 mm (Länge Beine)

Technische und optische Änderungen jederzeit vorbehalten.



Wir, Karcher AG (Inverkehrbringer), bestätigen hiermit, dass dieses Gerät mit den grundlegenden Anforderungen der Richtlinien 2014/53/EU und/oder 2014/30/EU, 2014/35/EU sowie der weiteren relevanten Richtlinien übereinstimmt.

Eine Kopie der Konformitätserklärung kann unter der folgenden Adresse bezogen werden:

Karcher AG | Gewerbestr. 19 | 75217 Birkenfeld

Oder im Internet unter folgendem Link:

<http://www.karcher-products.de/index.php/Konformitaetserklaerungen.html>

Safety Information

- 1. Read Instructions** - All the safety and operating instructions should be read before the appliance is operated.
- 2. Retain Instructions** - The safety and operating instructions should be retained for future reference.
- 3. Heed Warnings** - All warnings on the appliance and in the operating instructions should be adhered to.
- 4. Water and Moisture** – Do not use the apparatus near water (e.g. bath tub, sink, swimming pool) or in wet places or tropical climates. Do not place objects filled with liquids, such as vases, on top of the apparatus. Do not expose the apparatus to dripping or splashing.
- 5. Setup** – The apparatus should only be placed on a stable, flat surface. Do not let the apparatus fall down or expose it to shock.
- 6. Wall or Ceiling Mounting** - The appliance should be mounted to a wall or ceiling only as recommended by the manufacturer.
- 7. Ventilation** - The appliance should be situated so that its location or position does not interfere with its proper ventilation. For example, the appliance should not be situated on a bed, sofa, rug, or similar surface that may block the ventilation openings; or, placed in a built-in installation, such as a bookcase or cabinet that may impede the flow of air through the ventilation openings. Ensure a minimum distance of 5 cm around the apparatus for sufficient ventilation. Ensure that the ventilation is not impeded by covering the ventilation openings with items such as newspapers, table-cloths, curtains, etc.
- 8. Heat** - The appliance should be situated away from heat sources such as radiators, heat registers, stoves, or other appliances (including amplifiers) that produce heat.
- 9. Power Sources** - The appliance should be connected to a power supply only of the type described in the operating instructions or as marked on the appliance.
- 10. Cables and Plugs** – The mains plug shall remain readily operable. All cables should be routed so that they are not likely to be walked on or pinched by items placed upon or against them, paying particular attention to cords at plugs, convenience receptacles, and the point where they exit from the appliance.
- 11. Cleaning** - The appliance should be cleaned only as recommended by the manufacturer. Clean by wiping with a dry and clean cloth. Do not use chemical cleaners or detergents. Always pull the mains plug before cleaning the unit.
- 12. Non-use Periods** - The power cord of the appliance should be unplugged from the outlet when left unused for a long period of time.
- 13. Object and Liquid Entry** - Care should be taken so that objects do not fall and liquids are not spilled into the enclosure through openings.
- 14. Damage Requiring Service** - The appliance should be serviced by qualified service personnel when:
 - a) The power-supply cord or the plug has been damaged; or
 - b) Objects have fallen, or liquid has been spilled into the appliance; or
 - c) The appliance has been exposed to rain; or
 - d) The appliance does not appear to operate normally or exhibits a marked change in performance; or
 - e) The appliance has been dropped, or the enclosure damaged.
- 15. Servicing** - The user should not attempt to service the appliance beyond that described in the operating instructions. All other servicing should be referred to qualified service personnel.
- 16. Open Fire** – Keep the apparatus away from open fires. Do not place naked flame sources, such as lighted candles on the apparatus.
- 17. Thunderstorms** – During a thunderstorm the mains plug should be unplugged.
- 18. Safety Check** – After servicing the technician should conduct a safety check in order to ensure that the apparatus is working properly and safely.
- 19. Batteries** – Always place batteries in the correct polarization into electrical components. Danger of explosion if battery is incorrectly replaced. Replace only with the same or equivalent type. Do not mix old and new batteries. Take attention to the environmental aspects of battery disposal. Batteries shall not be exposed to excessive heat such as sunshine, fire or the like. Remove batteries before disposing of the product.

20. **Volume Levels** – To prevent possible hearing damage, do not listen at high volume levels for long periods.
21. **Headphones** (if applicable) – Excessive sound pressure from earphones and headphones can cause hearing loss.



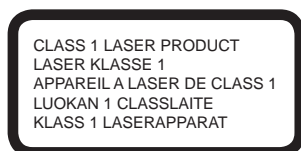
WARNING: To reduce the risk of electric shock, do not remove cover (or back). No user serviceable parts inside. Refer servicing to qualified service personnel.



The lightning flash with arrowhead symbol within an equilateral triangle is intended to alert the user to the presence of uninsulated dangerous voltage within the product's enclosure that may be of sufficient magnitude to constitute a risk of electric shock to persons.



The exclamation point within an equilateral triangle is intended to alert the user to the presence of important operating and maintenance (servicing) instructions in the literature accompanying the appliance.



DO NOT STARE INTO BEAM –
INVISIBLE LASER RADIATION



Batteries

Batteries may not be disposed of in regular house hold trash. Every consumer has the obligation to return batteries to special disposal locations.



Disposal of Used Electrical & Electronic Equipment

The meaning of the symbol on the product, its accessory or packaging indicates that this product shall not be treated as household waste. Please, dispose of this equipment at your applicable collection point for the recycling of electrical & electronic equipment waste. By ensuring the correct disposal of this product, you will help prevent potential hazards to the environment and to human health, which could otherwise be caused by unsuitable waste handling of this product. The recycling of materials will help conserve natural resources. For more detailed information about recycling of this product, please contact your local city office, your household waste disposal service or the shop where you purchased the product.

Care & Maintenance

Main Unit

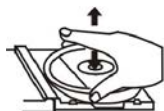
Care for the cabinet as you would care for any piece of fine furniture. When the cabinet becomes dusty, wipe it with a soft, non-abrasive dusting cloth.

If the cabinet becomes smudged with finger prints, you may use a good quality dust cleaner. However, avoid spraying plastic or metal parts of this system. We recommend that you spray the cleaner onto your dusting cloth rather than directly onto the cabinet to avoid getting any of the spray on the plastic or metal parts.

Discs

1. Handling discs

- Always keep the CD compartment shut to prevent dust or dirt from getting into the CD mechanism.
- Do not touch the recorded surface.
- Do not stick paper or write on either side of the CD.
- Do not bend the CD.
- Only handle a disc on its outer edges.



2. Storing discs

- To avoid scratches/damages always put CDs back into their cases after use.
- Do not expose CDs to direct sunlight, dust, dirt, high temperatures, high humidity or water.

3. Cleaning discs

- Use a soft cloth to wipe fingerprints and dust from the disc surface.
- Carefully move the cloth from the center of the disc to its edge:



Correct



False

- Never use benzene, thinners, record cleaner fluid or antistatic spray to clean CDs.

4. Compatibility

- Due to the numerous compression methods, some discs may not play.

Records

Records are highly sensitive and need good and proper care. If you are unsure of how to care and maintain your records, please contact an expert.

Further Notes on the Device

Setting a safe volume level

- If you continually listen to loud music, your hearing gradually adapts to it and gives you the impression that the volume is lower.
- What seems normal to you can be already for long time too loud and unhealthy.
- To protect yourself from this, set the volume to a low level.

- Increase the volume slowly.
- Damage to your hearing can be extensive and cannot be reversed.
- If you notice a hearing problem, please consult a doctor.

Condensation

- Condensation may occur when moving the device from a cold to a warm environment. If there is moisture inside the player, it may not operate properly.
- Don't turn on the device and wait about one hour for the moisture to evaporate.

Saving energy

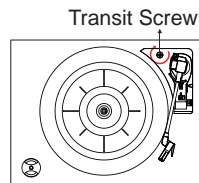
- If there is no audio signal within approximately 10 minutes, the unit will switch into standby mode automatically (except in radio mode).
- If the unit is not used for a long period of time, it should be unplugged from the AC socket and batteries removed from the remote control.

Preparations before Use

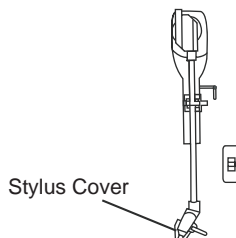
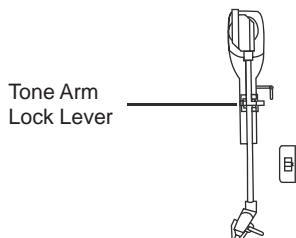
Unpacking & Setup

1. Carefully remove the unit from the carton and remove all packing material from the unit.
2. Carefully attach the legs to the cabinet by screwing these into the intended screw holes.
3. Place the unit on a level and stable surface, convenient to an AC outlet.
4. Raise the lid to expose the phonograph (**IMPORTANT: Also see part 'Raising & Lowering the Lid' under this chapter**).

The phonograph has been secured for shipment with a transit screw. Use a suitable screwdriver to turn this transit screw clockwise (**IMPORTANT: Also see part 'Transit Screw' under this chapter**).



5. Remove the opaque white plastic stylus cover from the phonograph stylus by sliding it forward and down and discard the stylus cover.
6. Remove the twist-tie that was used to secure the tone arm during shipment.
7. Release the tone arm lock lever.



Raising & Lowering the Lid

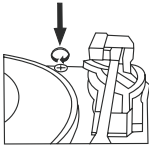
1. To open the lid, gently raise it as far as it will go until the lid support bracket locks in the open position.
2. To close the lid, lift it upward slightly until the lid support bracket unlocks, pull the support bracket slightly forward and then gently lower the lid.

TO AVOID DAMAGING THE CABINET OR THE LID, NEVER FORCE THE LID CLOSED. ALWAYS RAISE THE LID TO RELEASE THE LID SUPPORT BRACKET.

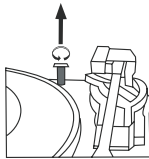
Transit Screw

To protect the turntable from damage during transportation, a silver transit screw is located in the upper right corner of the turntable platform.

- Before playing a record, please use a suitable screwdriver to turn the transit screw completely down in clockwise direction to unlock the turntable. With the transit screw turned down, it is on purpose that the turntable is not entirely rigid on the cabinet. It needs to provide a small area of free play. However, never push down on or lift up the turntable as this may damage the unit!

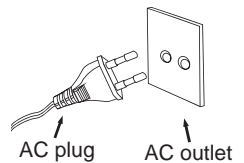


- To lock the turntable again for transportation, please turn the screw out (in counter-clockwise direction) because otherwise the turntable may be damaged during transport.

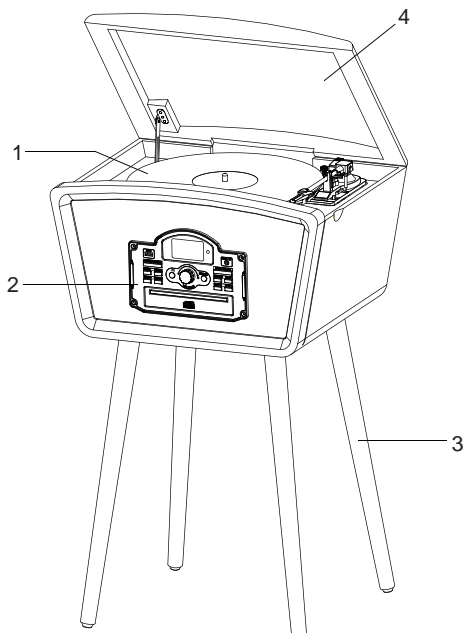


Power Supply

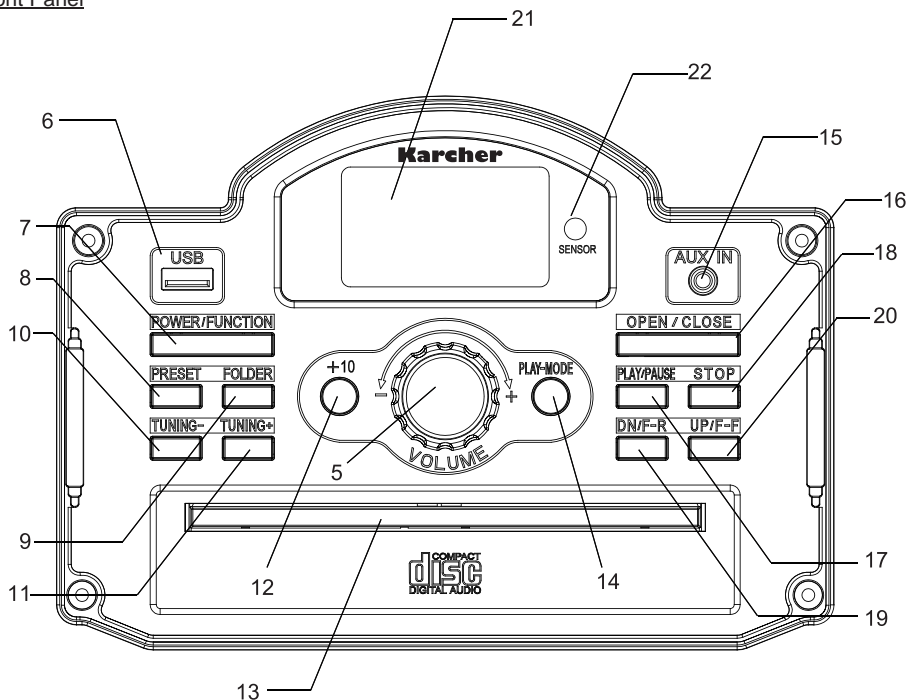
Plug the AC power cord to a household outlet. Ensure that the output power of the outlet matches the power requirement as indicated on the unit's rating label.



1. Phonograph plate
2. Control panel
3. Wooden legs
4. Dust cover

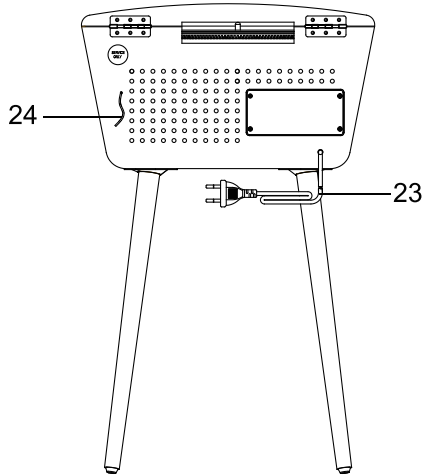


Front Panel



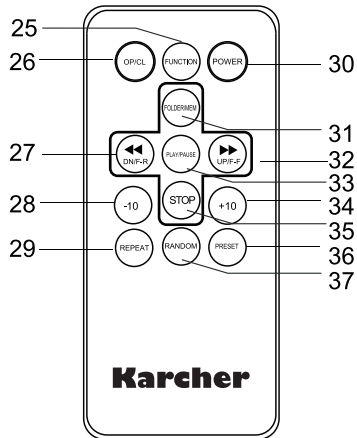
- | | | |
|--------------------------|--------------------------|---------------------------|
| 5. VOLUME knob | 11. TUNING+ button | 17. PLAY/PAUSE button |
| 6. USB socket | 12. +10 button | 18. STOP button |
| 7. POWER/FUNCTION button | 13. CD drawer | 19. DN/F-R button ◀◀ |
| 8. PRESET button | 14. PLAY-MODE button | 20. UP/F-F button ▶▶ |
| 9. FOLDER button | 15. AUX In socket | 21. LCD display |
| 10. TUNING- button | 16. CD OPEN/CLOSE button | 22. Remote control sensor |

23. AC power cord
24. FM antenna



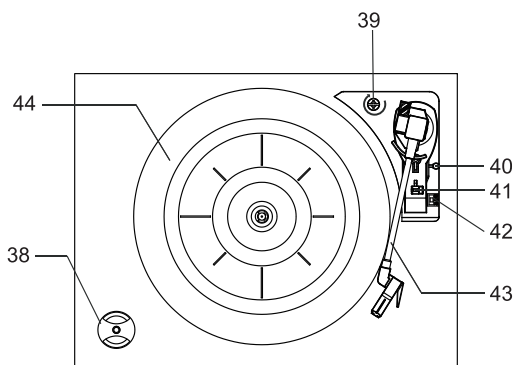
Remote Control

25. FUNCTION
26. OPEN/CLOSE
27. DN/F-R
28. -10
29. REPEAT
30. POWER
31. FOLDER
32. UP/F-F
33. PLAY/PAUSE
34. +10
35. STOP
36. PRESET
37. RANDOM



Phonograph

- 38. 45 RPM adapter
- 39. Transit screw
- 40. Cue lever
- 41. Tone arm lock
- 42. Speed selector (33, 45 , 78 RPM)
- 43. Tone arm with stylus
- 44. Turntable



Basic Functions

Switching the Unit On & Off

1. Power the unit as described above.
2. To turn the unit on, press the **POWER** button on the unit or remote control.
3. To turn the unit off (standby mode), press and hold the **POWER/FUNCTION** button on the unit or press the **POWER** button on the remote control.

Volume Control

- To increase the volume, turn the **VOLUME** knob clockwise.
- To decrease the volume, turn the **VOLUME** knob counter-clockwise.

Function Selection

- To select between CD, USB, FM, and PHONO/AUX modes, repeatedly press the **POWER/FUNCTION** button on the unit or the **FUNCTION** button on the remote control.

FM Radio

1. Turn the unit on as described above and select FM mode by pressing the **FUNCTION** button.
2. Select a desired radio station by pressing the **TUNING-** or **TUNING+** button repeatedly.
3. To automatically search for the next available radio station, press and hold for 2 seconds the **TUNING-** or **TUNING+** button.

Note:

- For the best FM reception completely unroll the FM wire antenna.

Store Radio Stations

This unit enables you to store up to 20 radio stations:

1. Tune to a radio station which you would like to store.
2. Press the **PRESET** button on the front panel or the remote control. The presets will start flashing (e.g. "P 01").
3. Select a desired preset place from P 01 - P 20 on which you want to store the current frequency by pressing the **DN/F-R** or **UP/F-F** button.
4. Press the **PRESET** button again to confirm your setting.
5. Repeat steps 1 - 4 to store up to 20 frequencies.

6. To recall a stored frequency, press the **DN/F-R** or **UP/F-F** button on the front panel (or the **FOLDER** button on the remote control repeatedly) until you reach the desired preset.

CD Player

Playback




1. Turn the unit on as described above and select CD mode by pressing the **FUNCTION** button.
2. Press the **OPEN/CLOSE** button to open the CD drawer (CD drawer can only be opened and closed in CD mode). The display will show "OPEN".
3. Place a CD / CD-R / CD-RW / CD-MP3 disc with its printed side facing up in the drawer.
4. Press the **OPEN/CLOSE** button again to close the CD drawer. If no disc is inside the unit or the disc is inserted the wrong way, "NOCD" will be shown in the display.
5. The content of the disc will be read and playback will start automatically from the first track.
6. Adjust the volume by turning the **VOLUME** knob to the desired sound level.
7. To temporarily stop the playback (pause), press the **PLAY/PAUSE** button once. Press the button again to resume playback.
8. To stop playback, press the **■ STOP** button.

Fast Forward / Fast Rewind & Skipping Tracks

- To skip to the beginning of the current track, press the **DN/F-R** button once. Press the button again to skip to the previous track.
- To skip to the next track, press the **UP/F-F** button once.
- To skip 10 tracks at once, press the **-10** or **+10** button on the remote control.
- If the CD contains multiple folders you can select these by pressing the **FOLDER** button.
- To fast forward the currently playing track, press and hold the **UP/F-F** button. Once you reach the desired section of the track, release the button to resume normal playback.
- To fast rewind the currently playing track, press and hold the **DN/F-R** button. Once you reach the desired section of the track, release the button to resume normal playback.

Repeat Playback

At any time during playback,

- press the **REPEAT** button on the remote control once to repeat the current track. The Repeat Indicator  will be shown.
- press the **REPEAT** button on the remote control a second time to repeat all tracks. The Repeat Indicator  **ALL** will be shown.
- if the disc contains folders, press the **REPEAT** button on the remote control a third time to repeat the current folder. The Repeat Indicator  will be flashing. This step will be skipped in discs without folders.
- press the **REPEAT** button on the remote control a fourth time to deactivate the repeat function. The Repeat Indicator will go off. Repeat playback will also be cancelled when pressing the **STOP** button.

Random Playback

At any time during playback press the **RANDOM** button on the remote control to play all tracks on the disc in random order. The display will show "RANDOM". To cancel the random function, press the **RANDOM** button again.

Note:

- Both, repeat and random functions, can also be enabled by pressing the **PLAY-MODE** button on the front panel repeatedly.

Programming Track Order

You can store up to 20 tracks (CD mode) or up to 99 tracks (MP3/USB mode) in a desired sequence.

1. While in CD stop mode, press the **PRESET** button to enter the program mode. The program number "P01" and "MEMORY" will flash.

2. Using the **DN/F-R** or **UP/F-F** buttons, select the track to be played first in the sequence.
3. Press the **PRESET** button again. "P02" will be flashing in the display.
4. Repeat the steps 2 - 3 to select up to 20 tracks (or 99 tracks) for your sequence.
5. Press the **PLAY/PAUSE** button to start the playback of your sequence.
6. Fast Forward, Fast Rewind, Skipping Tracks and Repeat Modes can be used as described before.
7. To stop playback, press the **STOP** button. To delete your sequence press this button a second time.

USB Playback

1. Turn the unit on as described above and select USB mode by pressing the **FUNCTION** button.
2. Insert a USB stick into the USB socket of the unit.
3. The content will be read and playback will start automatically. If no USB is inserted, "NO" will be shown in the display.
4. Adjust the volume by turning the **VOLUME** knob to the desired sound level.
5. To temporarily stop the playback (pause), press the **PLAY/PAUSE** button once. Press the button again to resume playback.
6. To stop playback, press the **STOP** button.

Playback modes

Skipping, fast forwarding and fast rewinding tracks, repeat modes and random function in USB mode are the same as for CD playback.

Notes:

- A USB device must always be connected directly to the USB port of this product. The use of a USB extension cord is not supported by this product. The USB port of this product cannot communicate with a computer directly.
- The reading time for a USB drive varies depending on the speed of the memory device and the number of songs and folders. In some cases the reading time may be as long as 60 seconds.
- Always switch off the unit before removing a USB flash drive to prevent damage to your USB device. The manufacturer is not responsible for the loss or damage of data.
- Due to numerous methods of compression it could be that some files or USB flash drives cannot be played.

Record Player

1. Turn the unit on as described above and select AUX/PHONO mode by pressing the **FUNCTION** button (the display will show "AUX" in large and "PHONO" in the top right corner).
2. Make sure you have removed the stylus cover from the stylus.
3. Place a record on the center spindle.
4. Set the turntable speed selector to the appropriate speed (33, 45 or 78 RPM). If you are playing 45 RPM singles, place the 45 RPM adapter on the center spindle.
5. Release the tone arm lock.
6. Using the **cue lever** raise the tone arm off its rest and gently move the tonearm towards the record. The turntable will start turning.
7. Carefully move the tone arm over the record and lower it at the desired spot using the **cue lever**.
8. Adjust the volume by turning the **VOLUME** knob to the desired sound level.
9. When the turntable finishes playing, the tone arm will return to its rest automatically!
10. If you want to stop playback before the record reaches its end, carefully lift up the tone arm using the **cue lever** and gently move the tone arm above its rest. Lower the tone arm using the **cue lever**.

- Raise and lower the tone arm always using the **cue lever**.
- Do not turn or stop the turntable manually.
- Moving or jarring the turntable without securing the tone arm clamp could result in damage to the tone arm.
- Before playing, the needle and record should be cleaned properly to avoid premature wear.
 - Gently swipe the needle with a cleaning brush back to front.
 - With a special record cloth carefully wipe the record.
- Before playing make sure that the needle is still in good condition, as it is prone to natural wear and tear during use.
Used or splintered needles need to be replaced as they can cause damage to the record while playing. Only replace with original needles.

AUX In

You can connect the audio output of an external device such as an MP3 player to this unit to listen to the sound of that device through the speakers of this music system.

1. To connect the external device please use a standard stereo audio cable (3.5 mm to 3.5 mm plugs) (*not included*) to connect the headphone out or audio line out of the external device to the AUX input socket of this unit.
2. Turn the unit on as described above and press the **FUNCTION** button to select AUX/PHONO mode. To use AUX, do not start the turntable (the tonearm must be resting on the rest position)!
3. Switch the external device (e.g. MP3 player) on.
4. Start playback of the external device and adjust the volume control of the main unit to the desired level.
5. To return to any other mode, unplug the AUX cable from the unit and press the button for the desired mode.
6. Remember to switch off the unit when you are finished using the external device.

Technical Specifications

Power Supply:	AC 230V ~ 50Hz
Radio Frequency Range:	FM 87.5 - 108 MHz
Dimensions (WxDxH) ca.:	445 x 337 x 250 mm (main unit) 460 mm (leg length)

Technical specifications and design may change without notice.



We, Karcher AG, herewith confirm that this product is in line with the basic requirements of regulations 2014/53/EU and/or 2014/30/EU, 2014/35/EU and further relevant regulations.

A copy of the declaration of conformity can be obtained at the following address:

Karcher AG | Gewerbestr. 19 | 75217 Birkenfeld

Or online at the following link:

<http://www.karcher-products.de/index.php/Konformitaetserklaerungen.html>

Karcher

www.karcher-audio.de